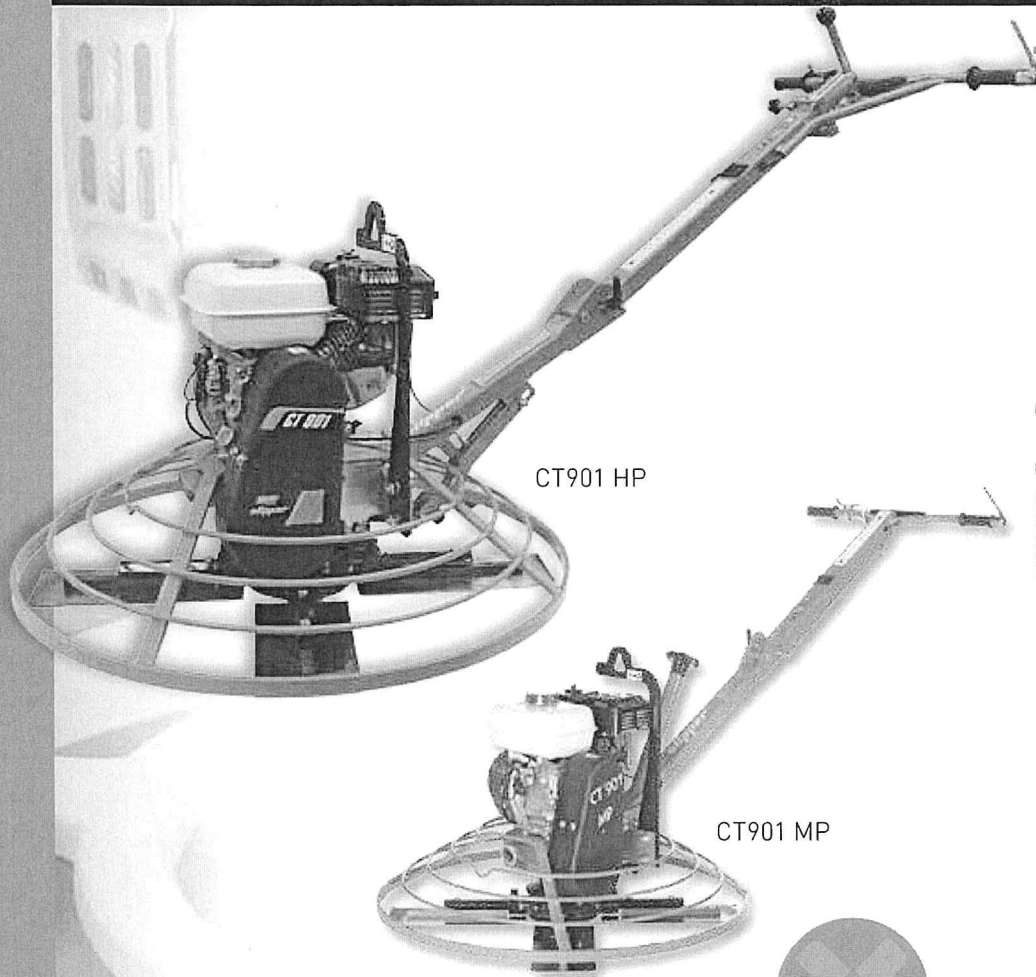


CT901 & NEW CT901 HP



CT901 HP

CT901 MP

- Solido telaio in acciaio saldato per usi intensivi
- Leva di comando con rilascio e arresto immediato
- Carter di protezione disco e pale
- Controllo meccanico o idraulico inclinazione delle pale
- Regolazione accurata per finitura perfetta della superficie
- Solido telaio in acciaio



LEVA DI COMANDO CON RILASCIO E ARRESTO IMMEDIATO

CONTROLLO INCLINAZIONE IDRAULICO (SOLO CT901 HP)

Ø900

DISTANZA DAL MURO
25mm

CONTROLLO INCLINAZIONE
MECCANICO (MP) - IDRAULICO (HP)



CT901 MP



CT901 HP

ARTICOLO	70184629948	70184602675
Accessori inclusi	Pale di finitura	Pale di finitura
Motore	Benzina-HONDA GX200	Benzina-HONDA GX200
Potenza	4,8kW (6,5Hp)	4,8kW (6,5Hp)
Diametro disco in rotazione (senso orario)	900mm	900mm
Diametro anello di protezione	950mm	950mm
Distanza dal muro	25mm	25mm
Controllo inclinazione	Meccanico	Idraulico
Braccio pieghevole	SI	SI
Leva di comando	SI	SI
Dimensioni (LxSpxH)	1980 x 950 x 1060mm	1980 x 950 x 1060mm
HAV vibrazioni mani-braccio	< 2,5m/s ²	< 2,5m/s ²
Potenza / Pressione acustica	94dB(A) / 85dB(A)	94dB(A) / 85dB(A)
Peso (senza pale)	75kg	81kg