

Modello X19J

PIATTAFORMA AEREA CINGOLATA COMPATTA

JLG[®]

PIÙ ECONOMICO

- Emissioni e inquinamento acustico minimi.

PIÙ PRODUTTIVO

- Riduzione del tempo di posizionamento grazie agli stabilizzatori autolivellanti.

PIÙ VERSATILE

- Dotato di cingoli per facile manovrabilità in ambienti delicati.

DESIGN INTELLIGENTE

- Peso ridotto per garantire facilità di trasporto e operatività in aree che prevedono limitazioni di peso.



Caratteristiche standard

- Piattaforma da 2 persone in alluminio 0.69 m x 1.34 m
- Ingresso posteriore a barra scorrevole
- Interruttore a pedale
- Comandi proporzionali
- Jib articolato
- Rotazione piattaforma (124°)
- Comando remoto (via cavo alla piattaforma)
- Display LCD multilingue su console della piattaforma
- Blocco e sensore di posizionamento console comandi sulla piattaforma
- Diagramma di lavoro con Sistema di rilevamento carico incluso
- Piattaforma progettata per garantire facilità di rimozione/passaggio
- Cavo CA collegato a piattaforma
- Linea dell'aria/acqua da 6,5 mm (1/4") collegata alla piattaforma
- Protezione motore
- Stabilizzazione automatica
- Piastre di appoggio degli stabilizzatori in gomma
- Protezione cilindro a stelo sugli stabilizzatori
- Spegnimento automatico quando fuori livello
- Retrazione/estensione cingolo alimentata
- Rotazione non continua a 360°
- Indicatore e sensore di allineamento della torretta girevole
- Tre sistemi di discesa di emergenza
- Comandi elettro-idraulici
- Punti di ancoraggio e sollevamento

Specifiche standard

Alimentazione

- Motore Honda iGX440 11 kw benzina
- Motore elettrico CA 220V, 50Hz 2,2kW

Pneumatici

- Standard Cingoli in gomma anti traccia a profilo ribassato 1.24 m x 0.18 m x 0.30 m

Accessori e opzioni

- Piattaforma da 1 persona in alluminio 0.59 m x 0.79 m
- Motore Hatz IB40 - 7.5 kW (10HP) diesel
- Alimentazione monofase 110 V, 50 Hz
- Motore elettrico 100Ah/ 48V con pacco batterie al litio incluso caricabatterie¹
- Cingoli in gomma neri a profilo ribassato 1.24 m x 0.18 m x 0.30 m
- Seconda velocità di marcia
- Colore vernice speciale

¹Sostituisce motori elettrici e a combustione.

Modello X19J

PIATTAFORMA AEREA CINGOLATA COMPATTA

Prestazioni

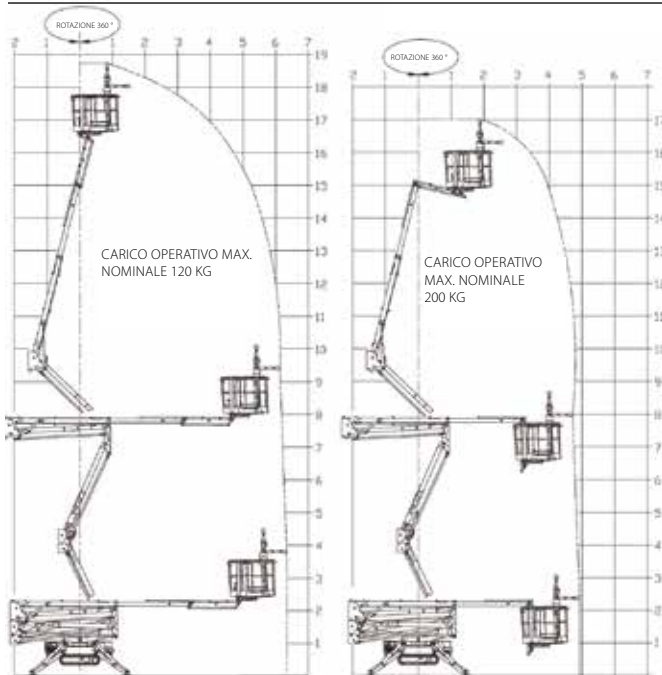
• Altezza di lavoro	18.67 m
• Sbraccio (Piattaforma standard con 120kg)	6.55m
• Sbraccio (Piattaforma standard con 200kg)	4.95m
• Altezza di scavalco con 120 kg	7.66 m
• Rotazione (non continua)	360°
• Jib - lunghezza totale	1.43 m
• Jib - gamma di articolazione (+/-)	83° (+0° / -83°)
• Dimensioni piattaforma (2 persone standard)	0.69 m x 1.34 m
• Larghezza a riposo (con piattaforma 2P standard)	1.48 m
• Dimensioni:	
A. Larghezza a riposo (senza piattaforma) ¹	0.79 m
B. Altezza a riposo (su cingoli) ¹	1.98 m
C. Lunghezza a riposo (su cingoli)	4.47 m
D. Area di Ingombro degli stabilizzatori	2.89 m x 2.88 m
• Peso macchina (con piattaforma standard) ²	2,080 kg
• Pressione max. esercitata al suolo (su stabilizzatori)	1.94 kg/cm ²
• Max. velocità di marcia (velocità singola m/c) Benzina	1.7 km/h
• Pendenza superabile	38%
• Massima pendenza operativa	11°
• Angoli di attacco / uscita max.	Anteriore 21° / Posteriore 21°
• Larghezza del carrello (chiuso/aperto)	0.79 m / 1.09 m

¹ Con piastre di appoggio rimosse. Le piastre aumentano la larghezza di 196mm e l'altezza di 120 mm nella posizione a riposo.

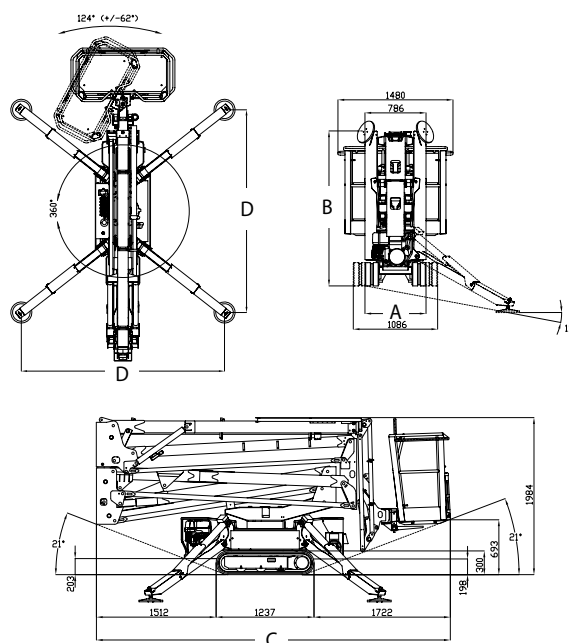
² Peso a secco. Alcune opzioni o standard nazionali possono aumentare il peso e/o le dimensioni.



Diagramma di lavoro



Dimensioni



IMPORTANTE

JLG è costantemente impegnata nella ricerca e nello sviluppo di prodotti e si riserva il diritto di applicare modifiche senza preavviso. Tutti i dati in questo documento sono indicativi. Alcune opzioni o standard nazionali possono aumentare il peso. Le specifiche possono variare per soddisfare gli standard nazionali o in seguito all'aggiunta di parti opzionali.

In virtù dei continui miglioramenti del prodotto, JLG Industries si riserva il diritto di applicare specifiche e/o modifiche all'apparecchiatura senza preavviso.

JLG

JLG Industries (Italia) S.r.l.

Via Po 22
20010 Pregnana Milanese
Italy
Phone: 39 02 9359 5210
www.jlg.com

**Marchio di proprietà di
Oshkosh Corporation**