



PANORAMIC CON STABILIZZATORI

Le industrie Merlo a San Defendente di Cervasca (Cuneo)
occupano una superficie di 300.000 m² di cui 220.000 m² coperti



1. Uffici centrali Merlo SpA
2. Linee assemblaggio finali
3. Linee assemblaggio componenti e cabine
4. Stampaggi tecnopolimeri
5. Centro automatizzato stoccaggio e spedizioni
6. Centro spedizione macchine più attrezzature
7. Controllo finale qualità
8. Centro tecnologico
9. Centro siderurgico e linee assemblaggi strutturali
10. Attrezzature 3M
11. CFRM (Centro Formazione e Ricerca)

Il Gruppo Merlo

N° 1 in tecnologia e sicurezza

Da sempre il marchio Merlo è sinonimo di tecnologia avanzata nel campo dei sollevatori telescopici e la nostra storia, fin dal 1964, è contraddistinta da un'esperienza fatta di tenacia e passione. Sviluppare progetti complessi dall'idea al risultato, dalla progettazione alla vendita, significa proporre soluzioni innovative, anticipatrici delle esigenze e dei possibili orientamenti dei mercati più competitivi. Il risultato del nostro impegno sono telescopici compatti e maneggevoli con performance operative, comfort, efficienza e sicurezza senza eguali. All'Agritechnica 2013 sono stati assegnati tre importanti riconoscimenti a dimostrazione della superiorità tecnologica e innovativa dei nostri prodotti:

- Turbofarmer 42.7 Hybrid: Premiato medaglia d'oro per innovazione ad Agritechnica.
- Turbofarmer II: Macchina dell'anno 2014 nella categoria movimentazione e logistica.
- Multifarmer: Selezionato come "pietra miliare" per l'agricoltura.

Al Sima 2015 la nuova gamma Turbofarmer modulari Medium Duty e Compatti è stata nominata Macchina dell'anno 2015 nel settore movimentazione e logistica.

- > 1.100 dipendenti
- Superficie di 300.000 m² di cui 220.000 m² coperti
- 90% export
- 600 concessionari nel mondo
- 8% fatturato in Ricerca e Sviluppo
- 54 robot di produzione



Nuovo centro a doppia robotizzazione automatizzato e ad alta precisione



Centro robotizzato saldatura telai

Telescopici edili versatili e sicuri.
La tecnologia Merlo
al servizio di chi fa impresa



Panoramic con stabilizzatori

Un'ampia offerta per ogni esigenza

L'azienda Merlo è nata coi prodotti dedicati all'edilizia e da sempre investe in tecnologie e nuovi sistemi per migliorare la sicurezza, il comfort la produttività.


Oggi presentiamo la nuova generazione dei Panoramic stabilizzati, forti dell'esperienza accumulata dal 1964.

- + Comfort** → Cabina più ampia della categoria
- + Sicurezza** → Cabina conforme alle norme ROPS e FOPS livello II*
→ M CDC Controllo dinamico del carico di serie
- + Versatilità** → Stabilizzatori indipendenti e in sagoma
→ Correttore d'inclinazione "Tilting"
→ Traslazione del braccio "Boom Side Shift"
Soluzione unica e brevettata Merlo
- + Prestazioni** → Motorizzazione da 75 CV (Tier 4 Interim) e 101 CV (modelli Plus - Tier 4 Interim)

* Norma EN ISO 3449/2008, livello di protezione II (livello di protezione più elevato previsto dalla norma ed equivalente alla caduta di un oggetto di 227 kg da 5,22 metri)



- Cabina: 1010 mm la più ampia della categoria
- Stabilizzatori in sagoma
- 4 altezze da 12 a 17 m
- 2 portate 3,8 e 4,0 ton
- Correttore d'inclinazione e traslazione laterale del braccio di serie

A green Merlo panoramic stabilizer is shown in operation at a construction site. The machine is positioned on a dirt and gravel surface, with its long, telescopic boom extended upwards to reach the steel framework of a building under construction. The boom is labeled 'MERLO' and 'PANORAMIC'. The building's structure consists of dark green steel beams and columns, with a corrugated metal roof. The sky is clear and blue. The machine has large, treaded tires and a protective cab for the operator.

I Panoramic stabilizzati sono compatti, versatili, maneggevoli e performanti per eseguire ogni lavoro con precisione e in minor tempo

Una gamma completa per lavorare in piena sicurezza

Prestazioni e affidabilità da primato

MODELLO	MOTORE		CABINA	STABILIZZATORI	TELAIO	TRASMISSIONE	SICUREZZA		IDRAULICA	COMANDI		BSS*	EAS*	VELOCITÀ
	75 CV - Tier 4 Interim	101 CV - Tier 4 Interim	Fissa	Frontali indipendenti	Livellamento	Idrostatica a 2 velocità	M CDC + dispaly + riconoscimento automatico attrezzatura	M CDC Light	Load-Sensing	Leve	Joystick	Boom Suspension System	Electronic Active Suspension	Massima in km/h
P38.12	X		X	X	X	X		X	X	X		opt	opt	33
P38.12 Plus		X	X	X	X	X	X		X		X	opt	opt	40
P38.13	X		X	X	X	X		X	X	X		opt	opt	33
P38.13 Plus		X	X	X	X	X	X		X		X	opt	opt	40
P38.14	X		X	X	X	X		X	X	X			opt	33
P38.14 Plus		X	X	X	X	X	X		X		X		opt	40
P40.17	X		X	X	X	X		X	X	X			opt	33
P40.17 Plus		X	X	X	X	X	X		X		X		opt	40

* Le sospensioni BSS ed EAS non possono essere montate insieme.

Trasmissioni idrostatiche Merlo.
Precise e performanti, nuovi
motori da 75 CV e 101 CV



Panoramic stabilizzati prestazioni d'avanguardia

Nuove tecnologie per nuovi campi applicativi



Capacità di sollevamento

- Bracci da 12 a 17 metri
- Portate da 3,8 a 4,0 tonnellate

Comfort

- La cabina più ampia del mercato 1010 mm
- Joystick elettromeccanico (versione Plus)

Sistemi innovativi Merlo

- Correttore d'inclinazione per la massima sicurezza
- Aggancio rapido degli attrezzi Tac-Lock
- Stabilizzatori indipendenti
- BSS. Boom Suspension System (opzionale)
- EAS: Electronic Active Suspension (opzionale)

Sicurezza

- M CDC Merlo controllo dinamico del carico con display in cabina (versione Plus)
- Cabina conforme FOPS/ROPS

Efficienza - Powertrain

- Motore da 75 CV Tier 4 Interim
- Motore da 101 CV Tier 4 Interim versione Plus
- Trasmissione idrostatica Merlo a 2 velocità

Impianto idraulico

- Pompa Load-Sensing

Tecnologie all'avanguardia
per una maggiore
produttività



Nuove motorizzazioni: performance ed efficienza

Le migliori tecnologie per una maggiore produttività

La gamma Panoramic Stabilizzati è equipaggiata con due motorizzazioni in linea con le normative CE in vigore:

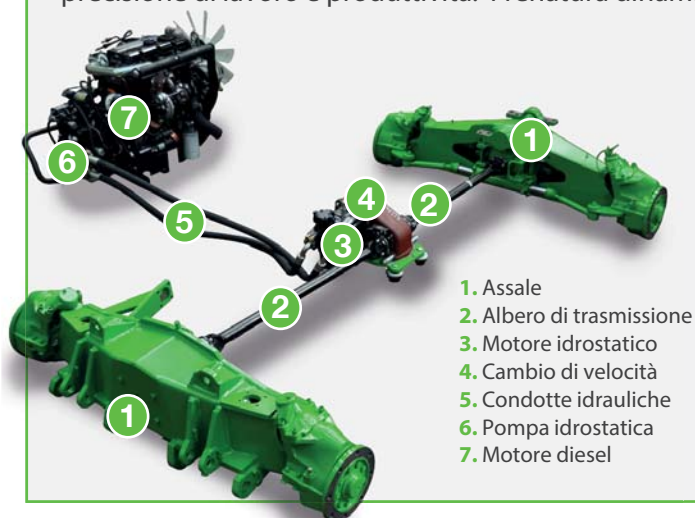
- ➔ 4 cilindri, 2,9 litri da 55 kW/75 CV Tier 4 Interim
- ➔ 4 cilindri, 3,6 litri da 74,5 kW/101 CV Tier 4 interim (Versioni Plus)

Dotati di filtro DOC (Diesel Oxidation Catalyst) e valvola EGR (Exhaust Gas Recirculation) non necessitano di DPF (filtro antiparticolato).



Nuovo cofano motore Panoramic Stabilizzati, rastremato per maggiore visibilità laterale

Trasmissione idrostatica Merlo dotata di cambio a due velocità per maggiore versatilità, precisione di lavoro e produttività. Frenatura dinamica per maggiore sicurezza.



1. Assale
2. Albero di trasmissione
3. Motore idrostatico
4. Cambio di velocità
5. Condotte idrauliche
6. Pompa idrostatica
7. Motore diesel

Versioni 75 CV:

Trasmissione dotata di motore idrostatico a cilindrata variabile. Offre + 35% di coppia rispetto alla versione precedente e una velocità max 33 km/h rispetto a 25 km/h

Versioni 101 CV:

Velocità di punta 40 km/h

- Due motorizzazioni secondo gli allestimenti: 75 CV Tier 4 Interim e 101 CV Tier 4 Interim
- No DPF e No SCR su tutta la gamma dotata di stabilizzatori
- Versioni 75 CV con motore idraulico a cilindrata variabile 35% di coppia in più e velocità max 33 km/h

La cabina più larga della categoria

1. Merlo CDC - Controllo Dinamico del Carico, standard di sicurezza superiori alla EN15000
2. Joystick elettromeccanico
3. Pannello strumenti: permette di visualizzare un gran numero di informazioni utili per l'operatore
4. Inversore Finger Touch
5. Inching-Control: Garantisce spostamenti millimetrici
6. Vano porta-oggetti



La cabina dei record è sempre più attuale

Maggiore spazio a bordo offerto di serie

Con i suoi 1010 mm è la più larga della categoria e consente il massimo comfort nell'utilizzo quotidiano. L'architettura della macchina, il baricentro basso e il cofano rastremato garantiscono un'eccellente visibilità in ogni direzione. L'operatore è in grado di seguire visivamente il carico fino alla sua massima altezza grazie al tettuccio trasparente. La porta di 770 mm è dotata di finestrino apribile a compasso di 180° per la ventilazione naturale. La disposizione dei comandi segue accurati studi ergonomici. Tutte le informazioni sono disponibili in maniera chiara e precisa grazie al nuovo quadro di bordo ed al nuovo display per l'M CDC. Per quanto riguarda i comandi relativi al braccio telescopico e alla zattera Merlo offre due livelli di allestimento:

- ➔ A leve con pulsanti di sicurezza (foto in alto a destra)
- ➔ Versioni Plus: con Joystick elettromeccanico (foto pagina 12 punto 2)



Versione 75 CV: leve per azionamento braccio, zattera, attrezzi e traslazione laterale del braccio



Comando del correttore d'inclinazione trasversale sul pannello di fronte al joystick



Console laterale dotata di:

- 1 Leva per selezione modalità sterzata
- 2 Pulsanti per la gestione degli stabilizzatori

- 1010 mm di larghezza. La cabina più ampia della categoria
- Accesso al posto guida facilitato da un'ampia porta (770 mm)
- Visibilità 360°. Cofano basso grazie a un attento layout del motore
- Comando braccio e zattera:
75 CV: joystick a leve
101 CV: joystick elettromeccanico
- Comandi stabilizzatori e livellamento ergonomici ed intuitivi

M CDC il sistema ideato da Merlo per garantire sempre la massima sicurezza



Sistema M CDC con display e riconoscimento automatico dell'attrezzatura



Merlo Controllo Dinamico del Carico

La sicurezza di serie per tutti

Per il Gruppo Merlo la sicurezza è un valore assoluto, in base a questo principio è stato inventato il sistema M CDC. L'obiettivo è di permettere ad ogni operatore di lavorare in totale sicurezza, sfruttando al massimo le potenzialità del proprio telescopico e dell'attrezzatura utilizzata.

- Versione 75 CV: sistema M CDC (Light)
- Versione 101 CV: sistema M CDC provvisto di display in cabina

Quest'ultima configurazione consente di riconoscere automaticamente l'attrezzatura montata* e di tarare il proprio comportamento sulla base di diagrammi di carico specifici. L'operatore può verificare in ogni istante l'equilibrio dinamico del mezzo, grazie al puntino luminoso sullo schermo o al semaforo posto sul montante anteriore. Nel caso di manovre che mettano a rischio la stabilità del telescopico l'M CDC interviene bloccando il braccio ed impedendo ulteriori movimenti aggravanti.



Telecamera posteriore (opzionale)

Riconoscimento automatico dell'attrezzatura



Sensore posto sull'attrezzo



Sensore posto sulla zattera

- Sicurezza al di là della normativa EN15000
- Versione 75 CV: M CDC (Light) con segnalatore luminoso
- Versione 101 CV: con display e riconoscimento automatico dell'attrezzatura*



* Valido per attrezzatura prodotta negli stabilimenti Merlo e munita di sensore M CDC

Assali, progettati e costruiti da Merlo.
Versatili, robusti, concepiti per ogni utilizzo



Assali e freni Merlo, robusti ed efficienti

Massima versatilità, efficacia e durata

I nostri telescopici Panoramic stabilizzati sono equipaggiati con assali ideati, progettati e costruiti internamente. Il corpo centrale è in lamiera saldata e i riduttori laterali in cascata con pignone e corona. L'assale a portale assicura un'eccellente luce libera al suolo.

Tutti i nostri telescopici della famiglia Panoramic stabilizzati sono equipaggiati con 4 freni a disco a secco che permettono di ridurre notevolmente gli attriti e quindi i consumi, rispetto al sistema con dischi in bagno d'olio, garantendo nel contempo la massima efficacia e durata. Inoltre il freno di stazionamento viene inserito automaticamente allo spegnimento del motore. L'operatore può inserirlo volontariamente a motore avviato **1**, nel caso di lavori stazionari in pendenza. Luce libera al suolo 480 mm (pneumatici 405/70-20) per superare in agilità tutti gli ostacoli.



Assale a portale per una migliore luce libera al suolo



Selettore freno di stazionamento manuale

1



- Assali pensati, progettati e prodotti in Merlo (Panoramic)

- 480 mm luce libera da terra valore migliore della categoria

- Tre modalità di sterzata

- Sistema di inserimento del freno di stazionamento automatico allo spegnimento del motore

TRE MODALITÀ DI STERZATURA:



SULLE RUOTE ANTERIORI



A VOLTA CORRETTA



A GRANCHIO



Sistemi di traslazione e stabilizzazione pratici e sicuri. Soluzioni studiate per facilitare il lavoro in tutta sicurezza

Stabilizzazione e inclinazione trasversale

Maggiore precisione equivale a più produttività, comfort e sicurezza

Merlo ha ideato un telaio (brevettato) che consente di traslare il braccio lateralmente fino a 870 mm. L'operatore è in grado di posizionare il carico senza ulteriori manovre, fa risparmiare tempo, stress e migliora la produttività della macchina. In terreni con pendenza l'operatore può correggere l'inclinazione laterale fino a 10% per lato che arriva al 24% con l'azione combinata degli stabilizzatori, ciò consente di sfilare il braccio telescopico perpendicolarmente per lavorare nelle condizioni di massima sicurezza. Gli stabilizzatori solidali all'assale anteriore sono sempre in sagoma ed assicurano un ingombro frontale minimo per lavorare anche in spazi stretti.



Traslazione laterale del braccio

L'azione combinata dell'inclinazione laterale e degli stabilizzatori



Sistema Tilting per la correzione dell'inclinazione

- Sistema di traslazione laterale del braccio brevettato Merlo
- Azione combinata telaio e stabilizzatori per un livellamento fino al 24% per la massima sicurezza
- Braccio con sospensioni BSS: più comfort e produttività

Movimentazione del braccio:
velocità e precisione



Precisione e tecnologia Merlo

Braccio Merlo, affidabilità e innovazione

Merlo produce internamente i bracci dei propri sollevatori telescopici ed ha sviluppato tecnologie uniche per renderli forti e leggeri, per proteggere i meccanismi di movimentazione da urti casuali e per permettere ai suoi clienti di posizionare il carico nella maniera più precisa possibile.

- ✓ Lamiere del braccio saldate sull'asse neutro di flessione del braccio
- ✓ Cartuccia: sistema di movimentazione protetto all'interno del braccio, grazie ad una soluzione brevettata, facilmente accessibile in caso di manutenzione
- ✓ Tac-Lock: sistema di bloccaggio idraulico dell'attrezzo dalla cabina



Tac-Lock: sistema di bloccaggio idraulico dell'attrezzo dalla cabina



Tubazioni, cavi elettrici e linee idrauliche ausiliarie sono collocati all'interno del braccio per la massima protezione

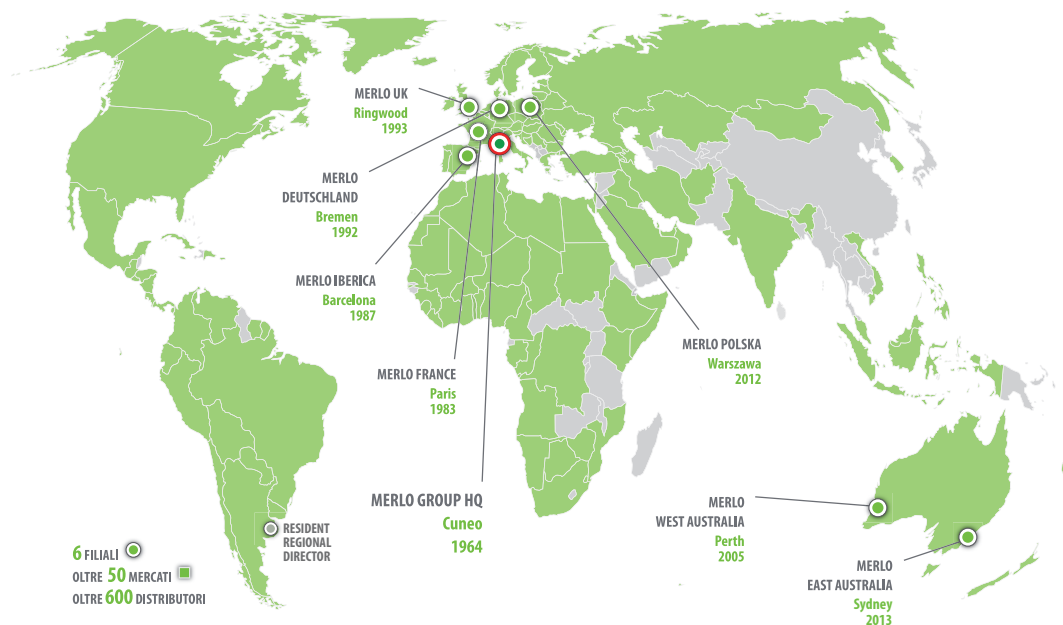
➔ Pompa a cilindrata variabile con distributore Load Sensing di serie:

- Movimenti multipli con elevata precisione
- Risparmio di energia / ridotti consumi
- Riduzione dell'usura del componente.



BSS sospensione Idropneumatica del braccio (opt - 12/13 metri). Inseribile dall'operatore, velocizza i trasferimenti e salvaguarda il carico e migliora la produttività. Si disattiva a velocità <3 km/h per mantenere la massima precisione operativa

- **Struttura leggera con elevata rigidità di torsione**
- **Sistema a cartuccia per facilitare la manutenzione**
- **Meccanismo di sfilo e componenti ben protetti all'interno del braccio**
- **Tac-Lock: sistema di bloccaggio idraulico degli attrezzi dalla cabina**



CENTRO DI FORMAZIONE

Il Centro Formazione e Ricerca Merlo (CFRM) ha fatto della formazione alla sicurezza e dell'addestramento all'uso delle macchine la propria missione. Il CFRM eroga corsi di formazione per operatori di piattaforme aeree porta-persone, carrelli elevatori, sollevatori telescopici, gru, macchine movimento terra, trattori agricoli e forestali, mezzi sgombraneve e automezzi per l'igiene urbana.

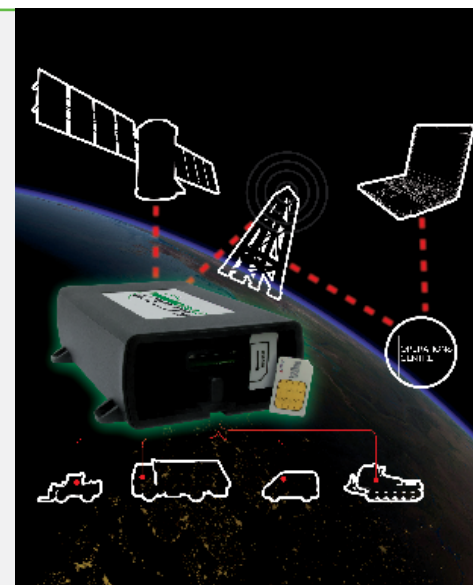


Nazioni in cui Merlo è leader di mercato



MOVIMATICA INFOMOBILITÀ MERLO

È il sistema del gruppo Merlo per la radiolocalizzazione GPS, l'antifurto e la diagnostica dei mezzi. Può dialogare con altri sistemi Web già utilizzati dai clienti. Vantaggi per il concessionario: diagnostica, assistenza remota. Vantaggi per l'utente: antifurto, fasce orarie, aree di lavoro, gestione della manutenzione.



MONDO MERLO

In un mondo globalizzato, il cliente al primo posto!

Da prodotti di eccellenza, all'eccellenza nei servizi. Nel 2008 Merlo ha adeguato il suo processo produttivo al sistema di controllo qualità ISO 9001, affinato e migliorato continuamente. Parallelamente si sono gettate le basi per porre il Cliente al primo posto, implementando investimenti mirati nei Servizi quali Finanziamenti, Assistenza, Formazione, Ricambi ed Supporti telematici, come la diagnostica a distanza, grazie al progetto Merlo Mobility.

Magazzino Ricambi Automatico	2011	2014
Volume di stoccaggio	1000 m ³	10.000 m ³
Riempimento	100%	85%
Percentuale dei codici gestiti	50%	86%
Percentuale delle Linee gestite	65%	94%
Tempo di Prelievo	90"	30"
Numero codici	8.000	17.000

NUOVO CENTRO RICAMBI

Il nuovo Impianto Automatizzato Ricambi si estende su di una superficie di 7.000 m², consente uno stoccaggio di 10.000 m³ e la gestione di 20.000 codici. Inoltre è in grado di gestire automaticamente il 94% delle linee d'ordine che giornalmente vengono evase, con un tempo di prelievo medio di 30" per linea. Il first fill per linea d'ordine è di oltre il 99% con tempi di consegna per gli ordini urgenti entro le 24 ore.



Centro automatico evasione e spedizione ordini

DATI TECNICI	P 38.12	P 38.12 P1	P 38.13	P 38.13 PLUS	P 38.14	P 38.14 PLUS	P 40.17	P 40.17 PLUS
Massa totale a vuoto, con forche (kg)	8550	8550	8650	8650	9050	9050	10350	10350
Portata massima (kg)	3800	3800	3800	3800	3800	3800	4000	4000
Altezza di sollevamento (m)	11,7	11,7	12,6	12,6	13,6	13,6	16,7	16,7
Sbraccio massimo (m)	7,5	7,5	8,7	8,7	9	9	12,5	12,5
Altezza alla massima portata (m)	9,1	9,1	11	11	8,5	8,5	7,7	7,7
Sbraccio alla massima portata (m)	2,6	2,6	3	3	3,3	3,3	3,9	3,9
Portata alla massima altezza (kg)	3500	3500	3500	3500	2500	2500	2500	2500
Portata al massimo sbraccio (kg)	1000	1000	800	800	900	900	500	500
Traslazione laterale del braccio (mm)	±330	±330	±345	±345	±345	±345	±435	±435
Correttore di inclinazione trasversale (%)	±10	±10	±10	±10	±10	±10	±10	±10
Motore turbo (marca/cilindri)	Deutz/4	Deutz/4	Deutz/4	Deutz/4	Deutz/4	Deutz/4	Deutz/4	Deutz/4
Potenza del motore (kW/CV)	55/75	74/101	55/75	74/101	55/75	74/101	55/75	74/101
Velocità massima (km/h)	33	40	33	40	33	40	33	40
Sospensione idropneumatica EAS ⁽¹⁾	○	○	○	○	○	○	○	○
Sospensione idropneumatica BSS del braccio ⁽¹⁾	○	○	○	○	-	-	-	-
Serbatoio del carburante (l)	150	150	150	150	150	150	150	150
Pompa idraulica Load Sensing (bar-l/min)	210-115	210-108	210-115	210-108	210-115	210-108	210-115	210-108
Serbatoio dell'olio idraulico (l)	105	105	105	105	105	105	140	140
Cabina FOPS (ISO 3449) e ROPS (ISO 3471)	●	●	●	●	●	●	●	●
Comandi a leve	●	-	●	-	●	-	●	-
Joystick elettromeccanico	○	●	○	●	○	●	○	●
Joystick elettronico	○	○	○	○	○	○	○	○
Bloccaggio Tac-Lock delle attrezzature	●	●	●	●	●	●	●	●
Servizio idraulico ausiliario sul braccio	●	●	●	●	●	●	●	●
Trasmissione idrostatica	●	●	●	●	●	●	●	●
Inversore al volante	●	●	●	●	●	●	●	●
Controllo di avanzamento Inching-Control pedale	●	●	●	●	●	●	●	●
Trazione integrale permanente	●	●	●	●	●	●	●	●
Freno di stazionamento automatico	●	●	●	●	●	●	●	●
Pneumatici standard	405/70-20	405/70-20	405/70-20	405/70-20	405/70-20	405/70-20	405/70-24	405/70-24
Fari di lavoro sulla cabina (2 A + 2 P)	○	○	○	○	○	○	○	○
Controllo dinamico del carico M.CDC (Light)	●	-	●	-	●	-	●	-
Controllo dinamico del carico M.CDC + display	○	●	○	●	○	●	○	●
Riconoscimento automatico dell'attrezzatura	○	●	○	●	○	●	○	●

(1) Le sospensioni EAS e BSS non possono essere fornite insieme. ● Di serie. ○ A richiesta.

Dall'idea alla realizzazione della multi-applicabilità

Maggiore efficienza e produttività grazie alle attrezzature Merlo

Nell'evoluzione del prodotto Merlo adotta linee guida semplici ed efficaci.

Dalla concezione alla realizzazione tutto viene studiato, progettato e realizzato negli stabilimenti del Gruppo. Questa semplice "regola" vale anche per le attrezzature.

Forte di una lunga esperienza i tecnici Merlo hanno realizzato una vasta gamma di attrezzature, suddivise per tipologia e capacità di carico.

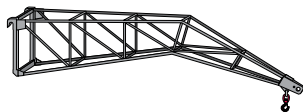
I sistemi multifunzione Merlo, immediatamente operativi in una infinità di impieghi diversi, sono quanto di più avanzato per offrire efficacia, comfort e soprattutto sicurezza nel lavoro quotidiano.



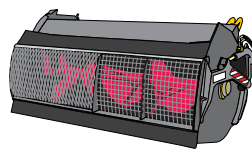
GANCIO SU ZATTERA



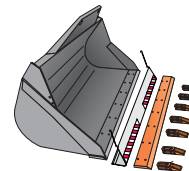
FALCONE



BENNA MISCELATRICE
PER CALCESTRUZZO



PALA DA SCAVO



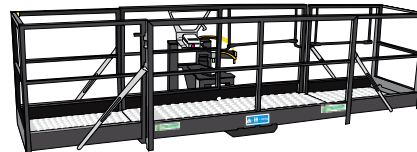
BRACCIO GRU



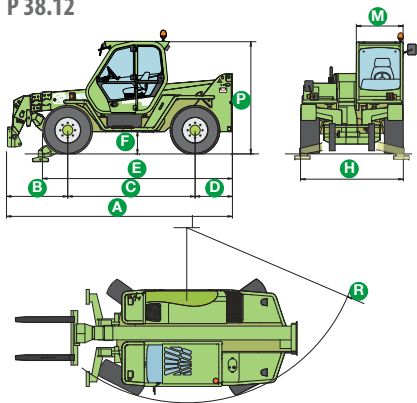
VERRICELLO



PIATTAFORMA TRILATERALE ESTENSIBILE



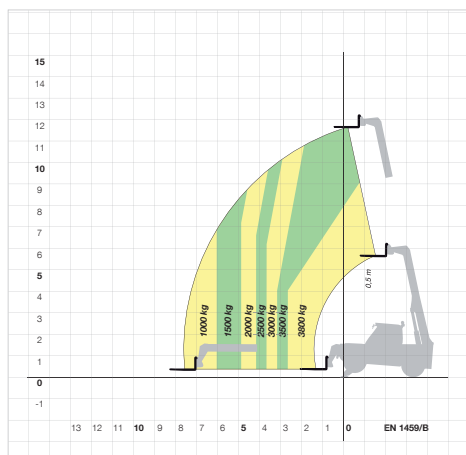
P 38.12



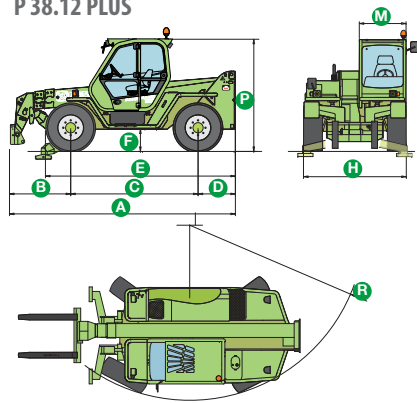
DIMENSIONI P 38.12

A (mm)	4850	F (mm)	480
B (mm)	1285	H (mm)	2220
C (mm)	2750	M (mm)	1010
D (mm)	815	P (mm)	2440
E (mm)	4100	R (mm)	3920

P 38.12 / PLUS CON FORCHE SU STABILIZZATORI



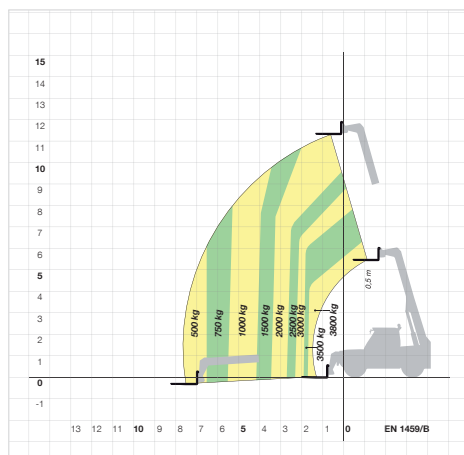
P 38.12 PLUS



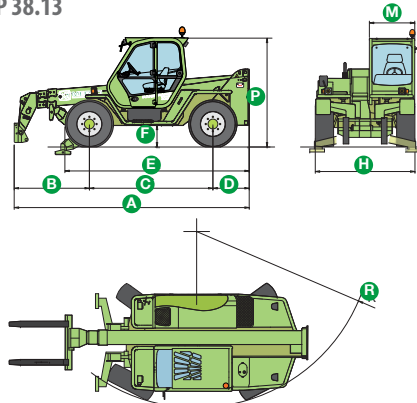
DIMENSIONI P 38.12 PLUS

A (mm)	4850	F (mm)	480
B (mm)	1285	H (mm)	2220
C (mm)	2750	M (mm)	1010
D (mm)	815	P (mm)	2440
E (mm)	4100	R (mm)	3920

P 38.12 / PLUS CON FORCHE SU PNEUMATICI



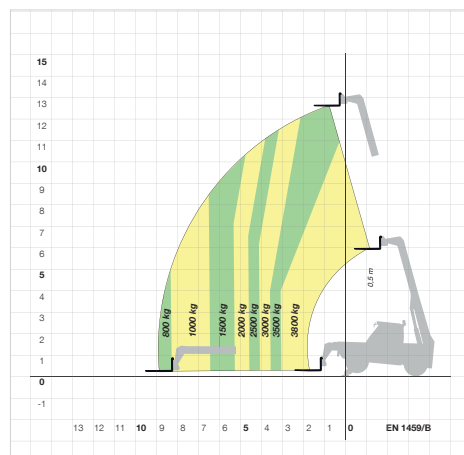
P 38.13



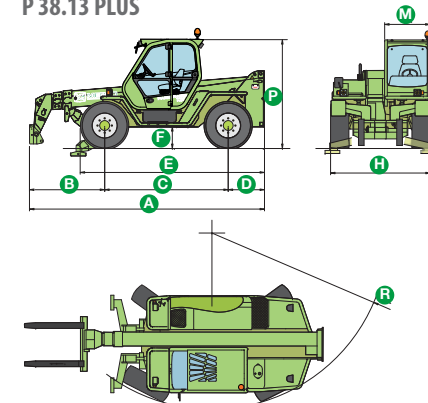
DIMENSIONI P 38.13

A (mm)	5240	F (mm)	480
B (mm)	1675	H (mm)	2220
C (mm)	2750	M (mm)	1010
D (mm)	815	P (mm)	2440
E (mm)	4100	R (mm)	3920

P 38.13 / PLUS CON FORCHE SU STABILIZZATORI



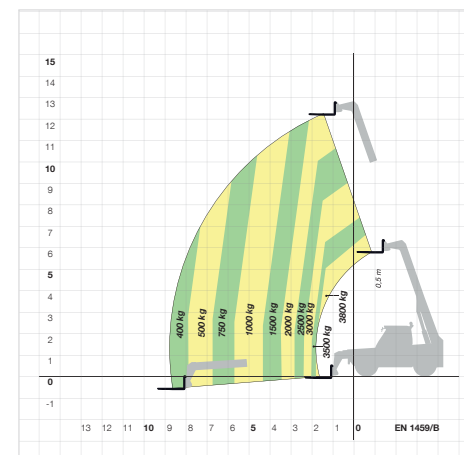
P 38.13 PLUS



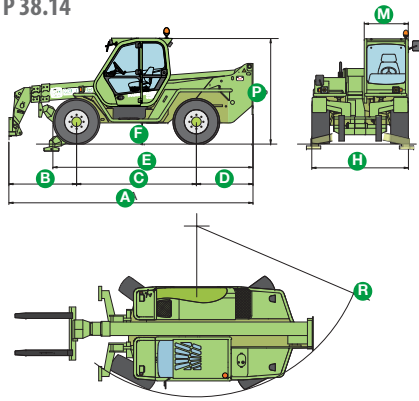
DIMENSIONI P 38.13 PLUS

A (mm)	5240	F (mm)	480
B (mm)	1675	H (mm)	2220
C (mm)	2750	M (mm)	1010
D (mm)	815	P (mm)	2440
E (mm)	4100	R (mm)	3920

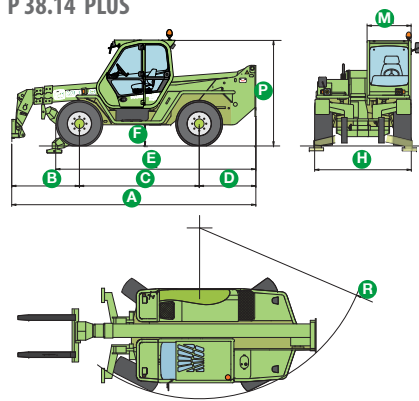
P 38.13 / PLUS CON FORCHE SU PNEUMATICI



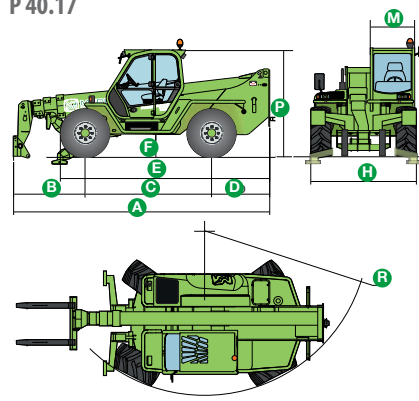
P 38.14



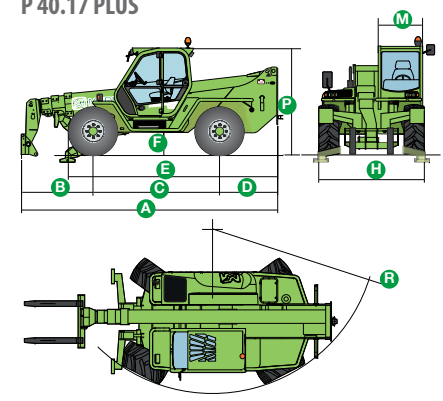
P 38.14 PLUS



P 40.17



P 40.17 PLUS



DIMENSIONI P 38.14

A (mm)	5590	F (mm)	480
B (mm)	1540	H (mm)	2220
C (mm)	2750	M (mm)	1010
D (mm)	1300	P (mm)	2440
E (mm)	4585	R (mm)	3920

DIMENSIONI P 38.14 PLUS

A (mm)	5590	F (mm)	480
B (mm)	1540	H (mm)	2220
C (mm)	2750	M (mm)	1010
D (mm)	1300	P (mm)	2440
E (mm)	4585	R (mm)	3920

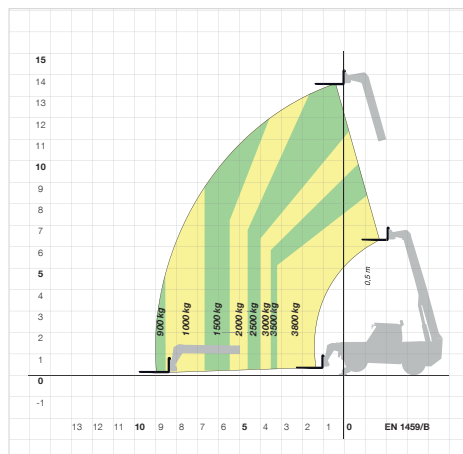
DIMENSIONI P 40.17

A (mm)	5795	F (mm)	480
B (mm)	1505	H (mm)	2400
C (mm)	2875	M (mm)	1010
D (mm)	1315	P (mm)	2510
E (mm)	4790	R (mm)	4050

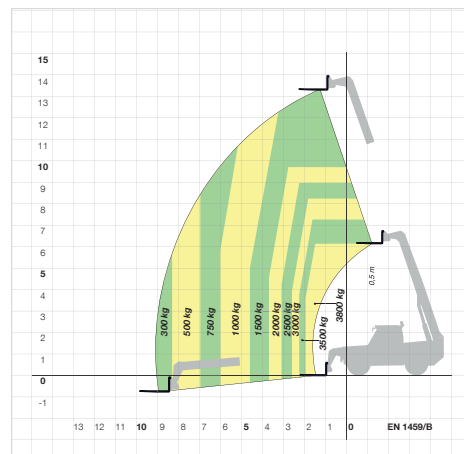
DIMENSIONI P 40.17 PLUS

A (mm)	5795	F (mm)	480
B (mm)	1505	H (mm)	2400
C (mm)	2875	M (mm)	1010
D (mm)	1315	P (mm)	2510
E (mm)	4790	R (mm)	4050

P 38.14 / PLUS CON FORCHE SU STABILIZZATORI



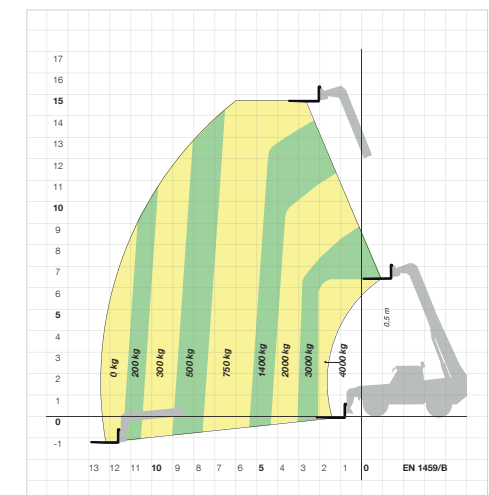
P 38.14 / PLUS CON FORCHE SU PNEUMATICI



P 40.17 / PLUS CON FORCHE SU STABILIZZATORI



P 40.17 / PLUS CON FORCHE SU PNEUMATICI



OLTRE 50 ANNI DI GRANDE IMPEGNO PER LAVORARE INSIEME A VOI

- 1964** - Nascita del Gruppo Merlo
- 1966** - DM e DBM: il primo dumper e la prima betoniera autocaricante
- 1981** - SM: il primo sollevatore telescopico
- 1987** - Panoramic: il primo telescopico al mondo con motore laterale
- 1991** - Roto: il primo sollevatore al mondo con torretta girevole
- 1996** - Turbofarmer: il primo telescopico omologato in Europa come trattrice agricola
- 1998** - P20.6: i telescopici super compatti
- 2000** - Multifarmer: il primo trattore agricolo con braccio telescopico
- 2001** - MM: il primo porta-attrezzi forestale
- 2010** - Hybrid: il primo telescopico ibrido diesel/elettrico
- 2012** - Modulari: un nuovo concetto di sollevatore telescopico
- 2013** - Tre importanti premi all'Agrotechnica di Hannover:
 - Hybrid 42.7: medaglia d'oro per l'innovazione tecnologica
 - Turbofarmer II: «macchina dell'anno» 2014
 - Multifarmer 40.9: pietra miliare della meccanizzazione agricola
- 2015** - Nuovi Turbofarmer modulari Medium Duty e Compatti nominati «macchina dell'anno» 2015 al Sima di Parigi



MERLO S.P.A.

Via Nazionale, 9 - 12010 S. Defendente di Cervasca - Cuneo - Italia

Tel. +39 0171 614111 - Fax +39 0171 684101

www.merlo.com - info@merlo.com

I sollevatori telescopici illustrati in questa documentazione possono essere equipaggiati con accessori opzionali o speciali che non fanno parte della dotazione di serie e che vengono forniti a richiesta.

In alcuni Paesi potrebbero non essere disponibili tutti i modelli o attrezzature per vincoli di mercato o normativi.

I dati tecnici ed informativi sono aggiornati al momento della stampa con riserva di modifiche dovute alla naturale evoluzione tecnologica, senza obbligo di preavviso da parte nostra.

Il vostro concessionario Merlo di fiducia sarà lieto di fornirvi tutti gli aggiornamenti sui nostri prodotti e servizi.