



www.doosan-iv.eu

Carrelli Elevatori Elettrici Serie 7

Portata 1.600 - 2.000 kg

48 V - 4 ruote



Drive the difference... Drive Doosan!

PRINCIPALI CARATTERISTICHE TECNICHE

CARATTERISTICHE	1	Costruttore			DOOSAN	DOOSAN	DOOSAN		
	2	Modello			B16X-7	B18X-7	B20X-7		
	3	Portata nominale	Al baricentro nominale		kg	1.600	1.800	2.000	
	4	Baricentro			mm	500	500	500	
	5	Azionamento			Trifase AC	Trifase AC	Trifase AC		
	6	Operatore			Seduto	Seduto	Seduto		
	7	Gommatura	P= Pneumatica, E=superelastica			P/E	E	E	
	8	Ruote (x = motrici)	Numero (anteriori / posteriori)			x 2/2	x 2/2	x 2/2	
DIMENSIONI	9	Altezza sollevamento	Con montante STD duplex		mm	3.300	3.300	3.300	
	10	Alzata libera			mm	130	130	135	
	12	Piastra portaforche			Classe ISO	II	II	II	
	13	Forche	Spessore x Larghezza x Lunghezza		mm	35 x 100 x 900	35 x 100 x 900	40 x 100 x 900	
			Distanza forche (min. x max.)		mm	240 x 905	240 x 905	240 x 905	
	14	Angolo brandeggio			gradi	5/7	5/7	5/7	
	15	Dimensioni d'ingombro	Lunghezza alla faccia delle forche		mm	2.120	2.120	2.125	
			Larghezza		mm	1.090	1.119	1.119	
			Altezza montante abbassato		mm	2.150	2.150	2.150	
			Altezza montante sollevato		mm	4.345	4.345	4.350	
			Altezza struttura protezione		mm	2.010	2.010	2.010	
	20	Altezza sedile			mm	919	919	919	
	21a	Raggio di sterzo esterno			mm	1.886	1.886	1.886	
	21b	Raggio di sterzo interno			mm	494	496	496	
22	Distanza del carico	Da centro ruota a faccia forche		mm	376	376	381		
		Corridoio di stivaggio (compreso margine)		mm	3.466	3.466	3.471		
23	Corridoio di stivaggio (compreso margine)	Con pallet 1.000 x 1.200 mm		mm	3.466	3.466	3.471		
		Con pallet 800 x 1.200 mm		mm	3.662	3.662	3.667		
PRESTAZIONI	24	Velocità	Marcia	Carico/Scarico	km/h	17/17	17/17	17/17	
			Sollevamento	Carico/Scarico	mm/s	400/600	400/600	400/600	
			Discesa	Carico/Scarico	mm/s	500/450	500/450	500/450	
	28	Sforzo al gancio			kgf	1.300	1.300	1.300	
	30	Pendenza massima			%	26	25	24	
PESI	32	Peso totale			kg	3.189	3.281	3.461	
	33	Carico sugli assi	Con batteria di peso minimo		kg	4.235/553	4.551/530	4.871/590	
			Carico, Anteriore/Posteriore		kg	1.698/1.491	1.696/1.585	1.692/1.769	
TELAIO	35	Pneumatici	Numero ruote (Ant./Post.)			2/2	2/2	2/2	
			Dimensioni	Anteriori		18x7-8 (1)	200x50-10	200x50-10	
				Posteriori		16x6-8 (2)	16x6-8	16x6-8	
	38	Passo			mm	1.495	1.495	1.495	
	39	Carreggiata	Anteriore		mm	902	912	912	
			Posteriore		mm	890	890	890	
	40	Altezza da terra	Carico	Nel punto più basso		mm	86	86	86
				Al centro dell'asse		mm	100	100	100
42	Freni	Servizio				Idraulico	Idraulico	Idraulico	
		Stazionamento				Automatico EM	Automatico EM	Automatico EM	
MOTORI E IMPIANTO	45	Batteria	Tipo			Piombo-acido	Piombo-acido	Piombo-acido	
			Tensione		V	48	48	48	
			Capacità (5 ore)	Standard	BS	Ah	585	585	585
					DIN	Ah	575	575	575
				Massima	BS	Ah	690	690	690
					DIN	Ah	625	625	625
			Dimensioni massime vano batteria (Larghezza x Lunghezza x Altezza)		Standard	mm	638 x 992 x 698	638 x 992 x 698	638 x 992 x 698
					BS	mm	638x992x698 608x992x698 (3)	638x992x698 608x992x698 (3)	638x992x698 608x992x698 (3)
					DIN	mm	638x992x698 638x842x698 (4)	638x992x698 638x842x698 (4)	638x992x698 638x842x698 (4)
			Peso minimo		kg	1.050	1.050	1.050	
	47	Motori elettrici	Trazione, S2 60 minuti		kW	6.0 x 2	6.0 x 2	6.0 x 2	
			Pompa, S3 15%		kW	14	14	14	
54	Azionamento			tipo	Trifase AC	Trifase AC	Trifase AC		
55	Assale trazione			tipo	ODB	ODB	ODB		
57	Pressione d'esercizio	Sollevamento		kPa	19.900	19.900	21.600		
		Attrezzatura ausiliaria		kPa	14.000	14.000	14.000		

(1) Optional: gomme pneumatiche

(3) E' possibile utilizzare una batteria BS (lunghezza 608 mm, capacità 575, 630, 690Ah) installando dei distanziali appositi.

(2) Optional: gomme pneumatiche

(4) E' possibile utilizzare una batteria DIN (larghezza 842 mm) installando dei distanziali appositi.

SPECIFICHE DEI MONTANTI E DELLE PORTATE

B16X-7

Tipo	Altezza sollevamento	Ingombro chiuso	Ingombro sollevato		Alzata libera		Portata residua					
			Con griglia reggic.	Senza griglia reggic.	Con griglia reggic.	Senza griglia reggic.	Gommatura superelastica			Gommatura pneumatica		
							Angolo brandeggio		Portata	Angolo brandeggio		Portata
			Avanti	Indietro	@500 mm	Avanti	Indietro	@500 mm				
mm	mm	mm	mm	mm	mm	gradi	gradi	kg	gradi	gradi	kg	
STD	3.000	2.000	4.045	3.600	130	130	5	7	1.600	5	7	1.600
	3.300	2.150	4.345	3.900	130	130	5	7	1.600	5	7	1.600
	3.500	2.250	4.545	4.100	130	130	5	7	1.600	5	7	1.600
	3.700	2.350	4.745	4.300	130	130	5	7	1.600	5	7	1.600
	4.000	2.550	5.045	4.600	130	130	5	7	1.600	5	7	1.600
	4.500	2.800	5.545	5.100	130	130	5	7	1.600	5	7	1.600
FF	2.700	1.850	3.745	3.325	845	1.265	5	5	1.600	5	5	1.600
	3.000	2.000	4.045	3.625	995	1.415	5	5	1.600	5	5	1.600
	3.300	2.150	4.345	3.925	1.145	1.565	5	5	1.600	5	5	1.600
FFT	4.000	1.880	5.050	4.630	875	1.295	5	5	1.600	5	5	1.600
	4.500	2.045	5.545	5.125	1.040	1.460	5	5	1.550	5	5	1.525
	4.750	2.130	5.795	5.375	1.125	1.545	5	5	1.500	5	5	1.475
	5.000	2.245	6.045	5.625	1.240	1.660	5	5	1.450	5	5	1.450
	5.500	2.480	6.550	6.130	1.475	1.895	5	5	1.350	5	5	1.350
	6.000	2.645	7.045	6.625	1.640	2.060	5	5	1.250	5	5	1.075

B18X-7

Tipo	Altezza sollevamento	Ingombro chiuso	Ingombro sollevato		Alzata libera		Portata residua					
			Con griglia reggic.	Senza griglia reggic.	Con griglia reggic.	Senza griglia reggic.	Gommatura superelastica			Gommatura pneumatica		
							Angolo brandeggio		Portata	Angolo brandeggio		Portata
			Avanti	Indietro	@500 mm	Avanti	Indietro	@500 mm				
mm	mm	mm	mm	mm	mm	gradi	gradi	kg	gradi	gradi	kg	
STD	3.000	2.000	4.045	3.600	130	130	5	7	1.800			
	3.300	2.150	4.345	3.900	130	130	5	7	1.800			
	3.500	2.250	4.545	4.100	130	130	5	7	1.800	n/d	n/d	n/d
	3.700	2.350	4.745	4.300	130	130	5	7	1.800			
	4.000	2.550	5.045	4.600	130	130	5	7	1.800			
	4.500	2.800	5.545	5.100	130	130	5	7	1.700			
FF	2.700	1.850	3.745	3.325	845	1.265	5	5	1.800	n/d	n/d	n/d
	3.000	2.000	4.045	3.625	995	1.415	5	5	1.800			
	3.300	2.150	4.345	3.925	1.145	1.565	5	5	1.800			
FFT	4.000	1.880	5.050	4.630	875	1.295	5	5	1.800			
	4.500	2.045	5.545	5.125	1.040	1.460	5	5	1.750			
	4.750	2.130	5.795	5.375	1.125	1.545	5	5	1.600	n/d	n/d	n/d
	5.000	2.245	6.045	5.625	1.240	1.660	5	5	1.550			
	5.500	2.480	6.550	6.130	1.475	1.895	5	5	1.475			
	6.000	2.645	7.045	6.625	1.640	2.060	5	5	1.350			

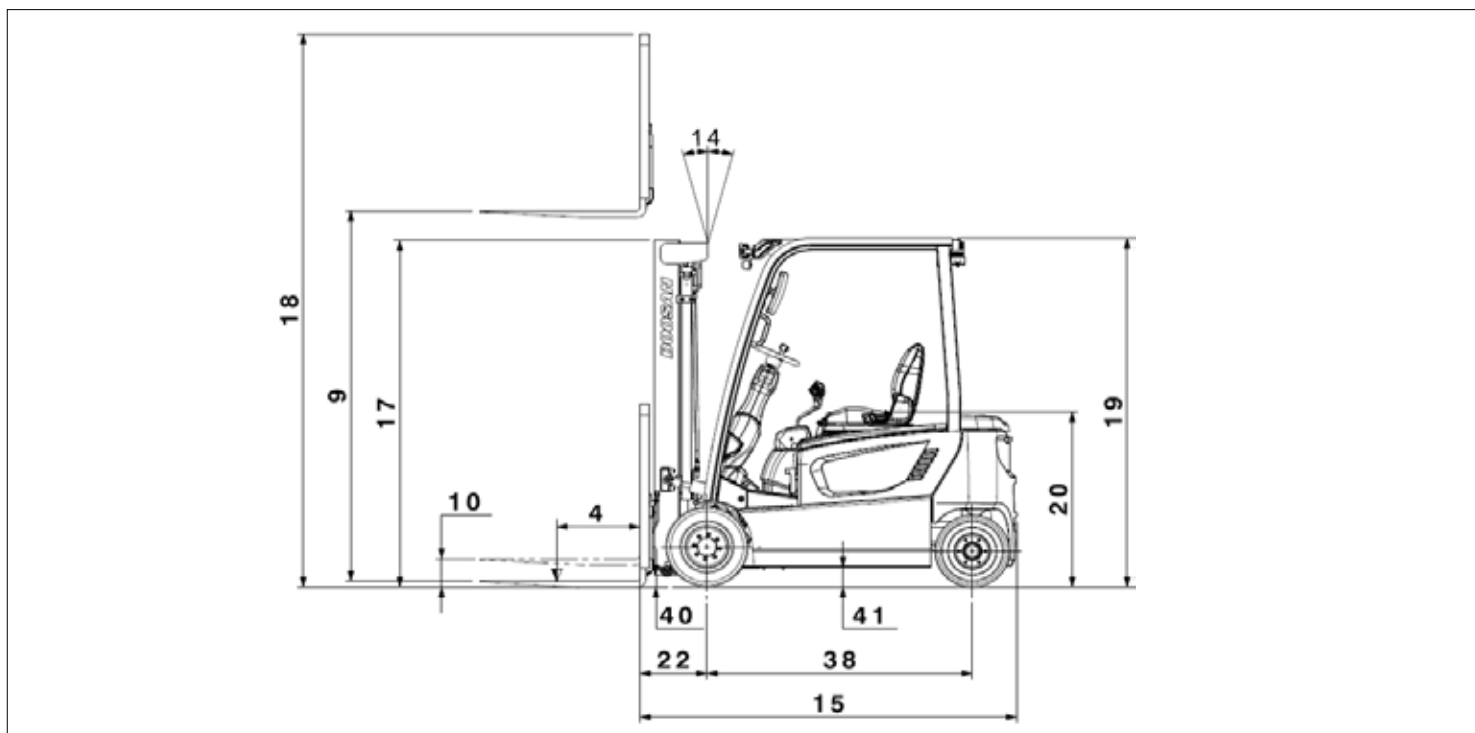
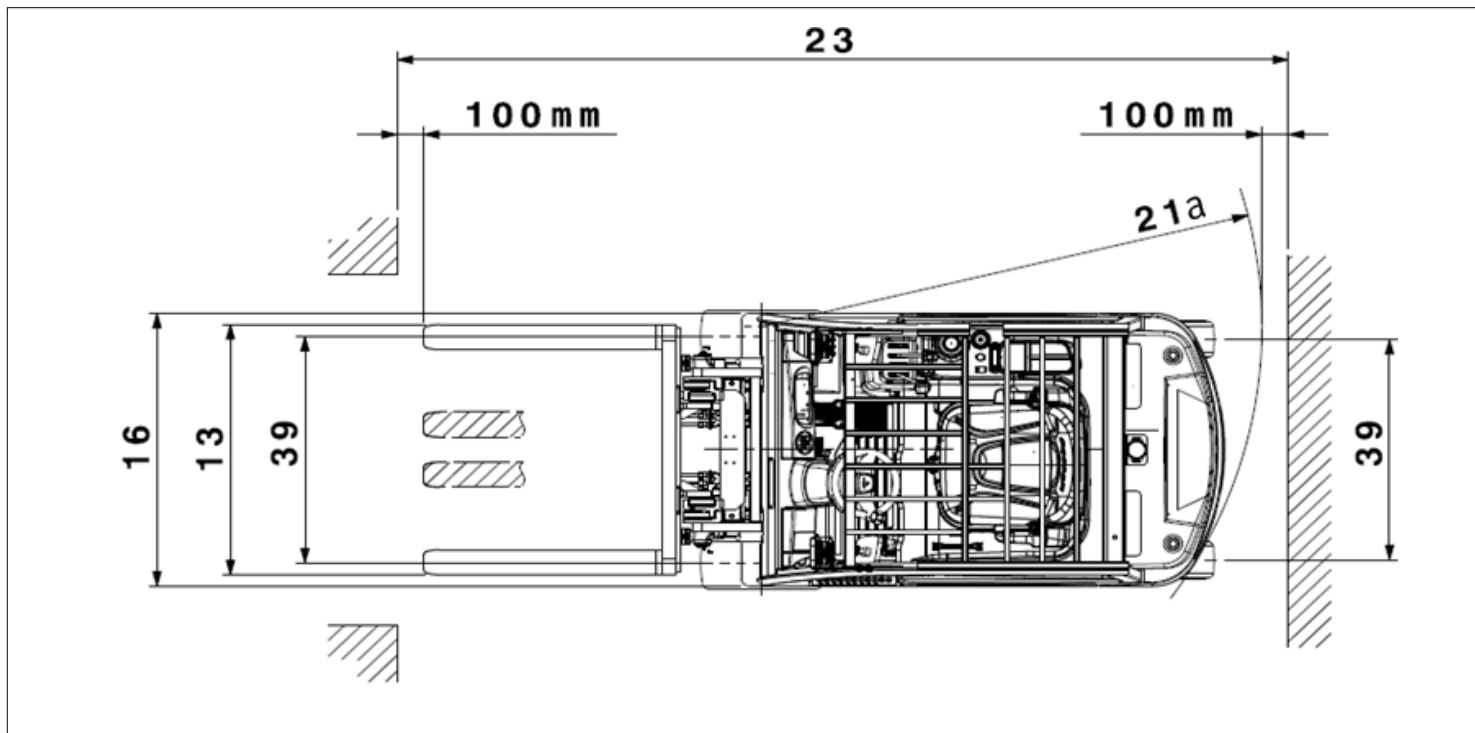
B20X-7

Tipo	Altezza sollevamento	Ingombro chiuso	Ingombro sollevato		Alzata libera		Portata residua					
			Con griglia reggic.	Senza griglia reggic.	Con griglia reggic.	Senza griglia reggic.	Gommatura superelastica			Gommatura pneumatica		
							Angolo brandeggio		Portata	Angolo brandeggio		Portata
			Avanti	Indietro	@500 mm	Avanti	Indietro	@500 mm				
mm	mm	mm	mm	mm	mm	gradi	gradi	kg	gradi	gradi	kg	
STD	3.000	2.000	4.050	3.605	135	135	5	7	2.000			
	3.300	2.150	4.350	3.905	135	135	5	7	2.000			
	3.500	2.250	4.550	4.105	135	135	5	7	2.000	n/d	n/d	n/d
	3.700	2.350	4.750	4.305	135	135	5	7	2.000			
	4.000	2.550	5.050	4.605	135	135	5	7	2.000			
	4.500	2.800	5.550	5.105	135	135	5	7	1.900			
FF	2.700	1.850	3.750	3.330	845	1.265	5	5	2.000	n/d	n/d	n/d
	3.000	2.000	4.050	3.630	995	1.415	5	5	2.000			
	3.300	2.150	4.350	3.930	1.145	1.565	5	5	2.000			
FFT	4.000	1.880	5.055	4.635	875	1.295	5	5	1.900			
	4.500	2.045	5.550	5.130	1.040	1.460	5	5	1.900			
	4.750	2.130	5.800	5.380	1.125	1.545	5	5	1.800	n/d	n/d	n/d
	5.000	2.245	6.050	5.630	1.240	1.660	5	5	1.725			
	5.500	2.480	6.555	6.135	1.475	1.895	5	5	1.650			
	6.000	2.645	7.050	6.630	1.640	2.060	5	5	1.500			

Nota: le portate indicate non tengono conto di alcuna attrezzatura (come ad esempio un traslatore)

I prodotti Doosan e le loro caratteristiche sono soggetti a variazione senza preavviso. Le prestazioni possono variare in base alle reali condizioni di impiego.

SCHEMA DELLE DIMENSIONI



EPB ELECTRIC
PARKING
BRAKE
ODB OIL-COOLED
DISC
BRAKE

GSS
Guardian Stability System

DOOSAN

Doosan Industrial Vehicle Europe Filiale Italia
Via Dante Alighieri, 43
20851 Lissone (MB)
Tel 039/2457140
Fax 039/2457257
www.doosan-iv.eu

RIVENDITORE AUTORIZZATO

LUGLIO 2015