



**PARTNER FORTI.  
CARRELLI FORMIDABILI.**

**ACX**

**Carrelli Elettrici Controbilanciati a Quattro Ruote  
J2.00-3.20XM**

2 000 – 3 200 kg



# J2.00XM, J2.50XM, J3.00XM, J3.20XM

CARATTERISTICHE	1.1	Costruttore	
	1.2	Sigla di identificazione	
	1.3	Propulsione: batteria, diesel, GPL, corrente di rete	
	1.4	Guida: manuale, a terra, in piedi, seduto, commissionatore	
	1.5	Carico portata	Q (kg)
	1.6	Baricentro del carico	c (mm)
	1.8	Distanza del carico	x (mm)
	1.9	Passo delle ruote	y (mm)

PESO	2.1	Peso vuoto	kg
	2.2	Carico sull'assale con carico, anteriori/posteriori	kg
	2.3	Senza carico, anteriori/posteriori	kg

RUOTE E GOMME	3.1	Gommatura: L = pneumatico, V = cushion, SE = gomme superelastiche	
	3.2	Dimensioni gomme, anteriori	
	3.3	Dimensioni gomme, posteriori	
	3.5	Ruote numero, anteriori/posteriori (X = motrici)	
	3.6	Carreggiata ruote, anteriori (std./allargata)	b <sub>10</sub> (mm)
	3.7	Carreggiata ruote, posteriori	b <sub>11</sub> (mm)

DIMENSIONI	4.1	Inclinazione castello, α = avanti/β = indietro	gradi
	4.2	Altezza con castello, abbassato	h <sub>1</sub> (mm)
	4.3	Sollevamento libre ¶	h <sub>2</sub> (mm)
	4.4	Altezza sollevamento ¶	h <sub>3</sub> (mm)
	4.5	Altezza con castello, esteso †	h <sub>4</sub> (mm)
	4.7	Altezza protezione del conducente	h <sub>5</sub> (mm)
	4.8	Altezza sedile ○	h <sub>7</sub> (mm)
	4.12	Altezza gancio di traino	h <sub>10</sub> (mm)
	4.19	Lunghezza totale	l <sub>1</sub> (mm)
	4.20	Lunghezza al fronte delle forche	l <sub>2</sub> (mm)
	4.21	Larghezza totale	b <sub>1</sub> /b <sub>2</sub> (mm)
	4.22	Dimensioni forche	s/e/l (mm)
	4.23	Piastra porta forche tipo DIN 15173 A/B	
	4.24	Larghezza della piastra porte forche ●	b <sub>3</sub> (mm)
	4.31	Altezza di guado sottocastello, con carico	m <sub>1</sub> (mm)
	4.32	Altezza di guado, centro passo	m <sub>2</sub> (mm)
4.33	Corridoio di lavoro per pallets 1 000 mm x 1 200 mm largo ◆	Ast (mm)	
4.34	Corridoio di lavoro per pallets 800 mm x 1 200 mm lungo ◆	Ast (mm)	
4.35	Raggio curvatura esterno	W <sub>s</sub> (mm)	
4.36	Raggio curvatura interno	b <sub>13</sub> (mm)	

PRESTAZIONI	5.1	Velocità di traslazione con/senza carico	km/h
	5.2	Velocità sollevamento con/senza carico	m/sec
	5.3	Velocità abbassamento con/senza carico	m/sec
	5.5	Sforza nominale al gancio con/senza carico (60 min.)	N
	5.6	Sforza massima al gancio con/senza carico (5 min.)	N
	5.7	Pendenza superabile con/senza carico (30 min.) †	%
	5.8	Pendenza massima superabile con/senza carico (5 min.) †	%
	5.9	Tempo di accelerazione con/senza carico	sec
	5.10	Freno a pedale	

MOTORE	6.1	Motore di trazione (60 min.)	kW
	6.2	Motore di sollevamento (15%)	kW
	6.3	Batteria conforme a DIN 43531/35/36 A, B, C, no	
	6.4	Batteria tensione/capacità a 5 ore	V/Ah
	6.5	Batteria peso	kg

ALTRO	8.1	Controllo trazione	
	8.2	Pressione di esercizio per le attrezzature	bar
	8.3	Portata olio per le attrezzature	l/min
	8.5	Gancio di traino	

HYSTER		HYSTER		HYSTER		HYSTER	
J2.00XM (717) □		J2.00XM (717) □		J2.50XM (717) □		J2.50XM (717) □	
Batteria		Batteria		Batteria		Batteria	
Seduto		Seduto		Seduto		Seduto	
2 000		2 000		2 500		2 500	
500		500		500		500	
404		404		404		404	
1 502		1 502		1 502		1 502	

4 577		4 577		4 577		4 577	
5 472	1 105	5 472	1 105	6 273	804	6 273	804
2 268	2 309	2 268	2 309	2 268	2 309	2 268	2 309

SE		SE		SE		SE	
23 x 10 - 12		23 x 10 - 12		23 x 10 - 12		23 x 10 - 12	
18 x 7 - 8		18 x 7 - 8		18 x 7 - 8		18 x 7 - 8	
2X	2	2X	2	2X	2	2X	2
938	1 054	938	1 054	938	1 054	938	1 054
992		992		992		992	

5	5	5	5	5	5	5	5	
2 145		2 145		2 145		2 145		
100		100		100		100		
3 290		3 290		3 290		3 290		
3 890		3 890		3 890		3 890		
2 185		2 185		2 185		2 185		
1 098		1 098		1 098		1 098		
567		567		567		567		
3 266		3 266		3 266		3 266		
2 266		2 266		2 266		2 266		
1 192	1 308	1 192	1 308	1 192	1 308	1 192	1 308	
40	100	1 000	40	100	1 000	40	100	1 000
2A		2A		2A		2A		
977		977		977		977		
89		89		89		89		
139		139		139		139		
3 600		3 600		3 600		3 600		
3 800		3 800		3 800		3 800		
1 996		1 996		1 996		1 996		
584,7		584,7		584,7		584,7		

15,1	16,4	16,9	18,2	14,8	16,3	16,4	18,0
0,38	0,54	0,42	0,61	0,35	0,54	0,40	0,61
0,57	0,50	0,57	0,50	0,58	0,50	0,58	0,50
5 096	5 671	5 470	6 049	4 985	5 671	5 359	6 049
17 728	18 543	18 285	19 108	17 617	18 543	18 173	19 108
8	12	7	11	7	12	7	11
22	34	22	34	20	34	20	34
5	4,8	5	4,8	5,1	4,8	5,1	4,8
Idraulico		Idraulico		Idraulico		Idraulico	

16		16		16		16	
14		14		14		14	
No		43536A		No		43536A	
72	594	80	560	72	594	80	560
1 480		1 480		1 480		1 480	

Elettronico		Elettronico		Elettronico		Elettronico	
155		155		155		155	
47		52		47		52	
Perno		Perno		Perno		Perno	

Le specifiche tecniche sono basate su VDI 2198

## Pesi:

I pesi (riga 2.1) sono basati sulle seguenti caratteristiche tecniche:

Carrello completo con castello Vista due stadi a basso sollevamento libero da 3 330 mm (J2.00-2.50XM), 3 205 mm (J3.00-3.20XM). Piastra portaforche di tipo gancio da 980 mm, con griglia reggicarico, forche lunghe 1 200 mm. Protezione del conducente e gomme superelastiche.

HYSTER		HYSTER		HYSTER		HYSTER		HYSTER		HYSTER		
J2.50XM (861) □		J2.50XM (861) □		J3.00XM (861) □		J3.00XM (861) □		J3.20XM (861) □		J3.20XM (861) □		1.1
Batteria		Batteria		Batteria		Batteria		Batteria		Batteria		1.2
Seduto		Seduto		Seduto		Seduto		Seduto		Seduto		1.3
2 500		2 500		3 000		3 000		3 200		3 200		1.4
500		500		500		500		500		500		1.5
404		404		411		411		411		411		1.6
1 646		1 646		1 646		1 646		1 646		1 646		1.7
1 646		1 646		1 646		1 646		1 646		1 646		1.8
1 646		1 646		1 646		1 646		1 646		1 646		1.9

CARATTERISTICHE

4 880		4 880		4 946		4 946		5 016		5 016		2.1
6 325	1 055	6 325	1 055	7 200	746	7 200	746	7 516	700	7 516	700	2.2
2 452	2 428	2 452	2 428	2 540	2 406	2 540	2 406	2 545	2 471	2 545	2 471	2.3

PESO

SE		SE		SE		SE		SE		SE		
23 x 10 - 12		23 x 10 - 12		23 x 10 - 12		23 x 10 - 12		23 x 10 - 12		23 x 10 - 12		3.1
18 x 7 - 8		18 x 7 - 8		18 x 7 - 8		18 x 7 - 8		18 x 7 - 8		18 x 7 - 8		3.2
2X	2	2X	2	2X	2	2X	2	2X	2	2X	2	3.3
938	1 054	938	1 054	938	1 054	938	1 054	938	1 054	938	1 054	3.4
992		992		992		992		992		992		3.5
992		992		992		992		992		992		3.6
992		992		992		992		992		992		3.7

RUOTE E GOMME

5	5	5	5	5	5	5	5	5	5	5	5	4.1
2 145		2 145		2 145		2 145		2 145		2 145		4.2
100		100		100		100		100		100		4.3
3 290		3 290		3 160		3 160		3 160		3 160		4.4
3 890		3 890		3 855		3 855		3 855		3 855		4.5
2 185		2 185		2 185		2 185		2 185		2 185		4.6
1 098		1 098		1 098		1 098		1 098		1 098		4.7
567		567		567		567		567		567		4.8
3 410		3 410		3 417		3 417		3 417		3 417		4.9
2 410		2 410		2 417		2 417		2 417		2 417		4.10
1 192	1 308	1 192	1 308	1 192	1 308	1 192	1 308	1 192	1 308	1 192	1 308	4.11
40	100	1 000		45	100	1 000		45	100	1 000		4.12
40	100	1 000		45	100	1 000		45	100	1 000		4.13
40	100	1 000		45	100	1 000		45	100	1 000		4.14
2A		2A		3A		3A		3A		3A		4.15
977		977		977		977		977		977		4.16
89		89		89		89		89		89		4.17
139		139		139		139		139		139		4.18
3 752		3 752		3 759		3 759		3 759		3 759		4.19
3 952		3 952		3 959		3 959		3 959		3 959		4.20
2 148		2 148		2 148		2 148		2 148		2 148		4.21
635,9		635,9		635,9		635,9		635,9		635,9		4.22

DIMENSIONI

14,8	16,3	16,4	18,0	14,5	16,1	16,1	17,9	14,3	16,1	15,9	17,9	5.1
0,35	0,54	0,40	0,61	0,30	0,49	0,34	0,54	0,30	0,49	0,33	0,54	5.2
0,58	0,50	0,58	0,50	0,56	0,49	0,56	0,46	0,57	0,46	0,57	0,46	5.3
4 896	5 586	5 270	5 964	4 767	5 564	5 141	5 942	4 696	5 546	5 065	5 929	5.4
17 528	18 454	18 084	19 024	17 399	18 436	17 955	19 001	17 323	18 418	17 884	18 988	5.5
7	12	6	10	6	11	6	10	6	11	6	10	5.6
19	32	19	32	18	31	18	31	18	31	18	31	5.7
5,1	4,8	5,1	4,8	5,2	4,9	5,2	4,9	5,2	4,9	5,2	4,9	5.8
5,1	4,8	5,1	4,8	5,2	4,9	5,2	4,9	5,2	4,9	5,2	4,9	5.9
Idrraulico		Idrraulico		Idrraulico		Idrraulico		Idrraulico		Idrraulico		5.10

PRESTAZIONI

16		16		16		16		16		16		6.1
14		14		14		14		14		14		6.2
No		43536A		No		43536A		No		43536A		6.3
72	775	80	700	72	775	80	700	72	775	80	700	6.4
1 770		1 770		1 770		1 770		1 770		1 770		6.5

MOTORE

Elettronico		Elettronico		Elettronico		Elettronico		Elettronico		Elettronico		8.1
155		155		155		155		155		155		8.2
47		52		47		52		47		52		8.3
Perno		Perno		Perno		Perno		Perno		Perno		8.4
Perno		Perno		Perno		Perno		Perno		Perno		8.5

ALTRO

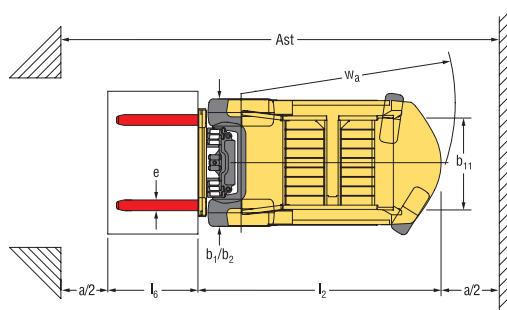
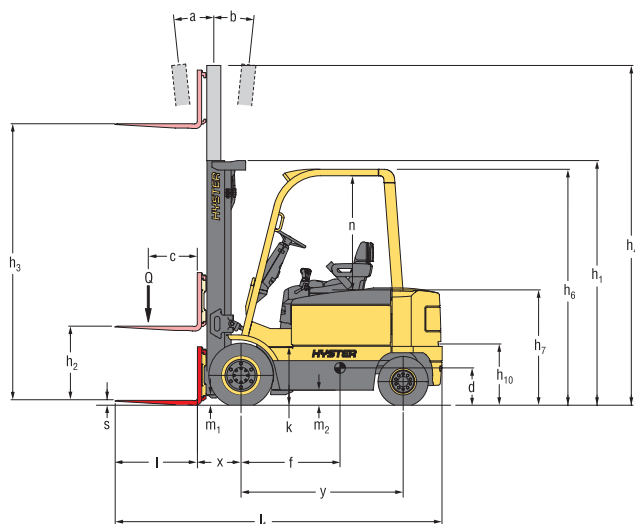
### Forche:

J2.00-2.50XM: 100 x 40 x 900 - 1 200 mm lunghezza  
 J3.00-3.20XM: 100 x 45 x 900 - 1 200 mm lunghezza

### Distanza tra le forche:

Distanza minima interna: 30 mm  
 Distanza massima esterna: 900 mm (J2.00-2.50XM) 875 mm (J3.00-3.20XM)

## Dimensioni carrello



= Baricentro del carrello privo di carico

$Ast = W_a + x + l_6 + a$  (vedi riga 4.33 & 4.34)

$a$  = Spazio minimo necessario alla manovra

(V.D.I. standard = 200 mm, raccomandazione BITA= 300 mm)

$l_6$  = lunghezza del carico

\*Carreggiata std vedere rif 3.6 per carreggiata allargata

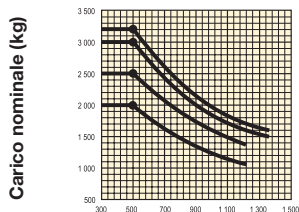
## Modello

Momento del carico cm-kg

Dimensioni (mm)

	J2.00XM (717) □	J2.50XM (717) □	J2.50XM (861) □	J3.00XM (861) □	J3.20XM (861) □
Momento del carico cm-kg	180 800	226 000	226 000	273 300	291 520
d	650	650	650	650	650
e	757	757	819	800	810
k	542	542	542	542	542
n	1 034	1 034	1 034	1 034	1 034

## Portate nominali



Baricentro del carico (mm)

### Baricentro del carico

Distanza tra la faccia delle forche e il baricentro del carico.

### Carico nominale

Calcolato a castelli verticali fino a 4 350 mm di sollevamento (a piano superiore forche (J2.00-2.50XM) o 4 165 mm (J3.00-3.20XM).

### NOTA:

Le specifiche tecniche riportate sono per la versione JXM 'Plus'.

Le specifiche possono essere modificate a causa del tipo di equipaggiamento del carrello o dell'area operativa.

Se queste specifiche sono messe in discussione, è opportuno parlare con il proprio concessionario circa l'uso previsto del carrello.

- ¶ Base delle forche
- Aggiungere 22 mm con sedile non molleggiato
- Aggiungere 30 mm con griglia regicarico
- + Senza griglia regicarico
- ◆ La larghezza del corridoio (righe 4.33 e 4.34) è basata sul calcolo dello standard V.D.I., come mostrato nell'illustrazione. La British Industrial Truck Association consiglia l'aggiunta di 100 mm allo spazio totale necessario alla manovra (dimensione A) come margine aggiuntivo di manovra dietro il carrello.
- † I dati relativi alla pendenza superabile (righe 5.7 e 5.8) sono forniti a titolo di comparazione delle prestazioni di trazione ma non intendono avallare il funzionamento del carrello sui pendii indicati. Seguire le istruzioni fornite nel manuale dell'operatore riguardo al funzionamento su pendii.

□ Lunghezza vano batteria nominale

### Tabelle castelli:

- ★ Aggiungere 665 mm con griglia regicarico
- ❖ Aggiungere 685 mm con griglia regicarico
- Sottrarre 665 mm con griglia regicarico
- Sottrarre 685 mm con griglia regicarico
- Aggiungere 580 mm con griglia regicarico
- \* Aggiungere 600 mm con griglia regicarico
- ▲ Sottrarre 580 mm con griglia regicarico
- ▲ Sottrarre 600 mm con griglia regicarico
- ☪ Richiesta carreggiata allargata
- ☎ Portate alternative disponibili con gomme pneumatiche. Contattare il vostro dealer di carrelli Hyster.

### Attenzione

E' necessario essere estremamente cauti nel corso della movimentazione di carichi a grandi altezze. Quando i carichi vengono sollevati, la stabilità del carrello è ridotta. In caso di movimentazioni a grandi altezze, è importante che l'inclinazione del castello in qualsiasi senso sia minima. Gli operatori devono essere addestrati e bisogna assicurarsi che vengano seguite le istruzioni contenute nel manuale dell'operatore.

I prodotti Hyster possono subire variazioni senza obbligo di preavviso.

I carrelli illustrati possono essere allestiti con attrezzature opzionali.

**CE** Sicurezza:

Questo carrello è conforme alle attuali normative CE.

## Informazioni su portate e castelli

I valori indicati si riferiscono ad attrezzature std. Quando si utilizzano attrezzature non std tali valori possono cambiare: in tal caso rivolgersi al Dealer Hyster locale.

### Castelli Vista J2.00-2.50XM

	Altezza massima forche mm	Inclinazione all'indietro	Ingombro minima castello mm	Ingombro massimo castello mm	Sollevamento libero mm
Vista 2-Stadi basso soll. libero	3 290	5°	2 145	3 890 ★	140
	3 790	5°	2 395	4 390 ★	140
	4 330	5°	2 745	4 890 ★	140
Vista 2-Stadi alto soll. libero	3 300	5°	2 145	3 860 ★	1 585 ○
Vista 3-Stadi alto soll. libero	4 950	5°	2 145	5 490 △	1 605 □
	5 550	5°	2 395	6 090 △	1 855 □
	6 000	5°	2 595	6 540 △	2 055 □

### Castelli Vista J3.00-3.20XM

	Altezza massima forche mm	Inclinazione all'indietro	Ingombro minima castello mm	Ingombro massimo castello mm	Sollevamento libero mm
Vista 2-Stadi basso soll. libero	3 100	5°	2 145	3 755 ■	145
	3 600	5°	2 395	4 255 ■	145
	4 100	5°	2 745	4 755 ■	145
Vista 2-Stadi alto soll. libero	3 105	5°	2 145	3 755 ■	1 448 ▲
Vista 3-Stadi alto soll. libero	4 610	5°	2 145	5 245 *	1 466 ▲
	5 210	5°	2 395	5 845 *	1 716 ▲
	5 810	5°	2 645	6 445 *	1 966 ▲

### J2.00-3.20XM - Portata nominale kg con baricentro del carico a 500 mm

	Gomme superelastiche											
	Altezza massima forche mm	Senza traslatore			Con traslatore integral			Altezza massima forche mm	Senza traslatore		Con traslatore integral	
		J2.00XM (717) □	J2.50XM (717) □	J2.50XM (861) □	J2.00XM (717) □	J2.50XM (717) □	J2.50XM (861) □		J3.00XM (861) □	J3.20XM (861) □	J3.00XM (861) □	J3.20XM (861) □
Vista 2-Stadi basso soll. libero	3 290	2 000	2 500	2 500	2 000	2 500	2 500	3 100	3 000	3 200	2 960	3 140
	3 790	2 000	2 500	2 500	2 000	2 490	2 500	3 600	3 000	3 200	2 950	3 130
	4 330	2 000	2 500	2 500	2 000	2 470	2 500	4 100	3 000	3 140	2 940	3 050
Vista 2-Stadi alto soll. libero	3 300	2 000	2 500	2 500	2 000	2 500	2 500	3 105	3 000	3 200	2 960	3 140
Vista 3-Stadi alto soll. libero	4 950	1 970	2 440	2 500	1 950	2 400	2 500	4 610	2 970	3 080	2 900	2 990
	5 550	1 880	2 280 ◀	2 410 ◀	1 840	2 260	2 390 ◀	5 210	2 840 ◀	2 950 ◀	2 770 ◀	2 850 ◀
	6 000	1 800	2 220 ◀	2 320 ◀	1 760	2 160 ◀	2 290 ◀	5 810	2 630 ◀	2 710 ◀	2 610 ◀	2 690 ◀

### J2.00-3.20XM - Portata nominale kg con baricentro del carico a 600 mm

	Gomme superelastiche											
	Altezza massima forche mm	Senza traslatore			Con traslatore integral			Altezza massima forche mm	Senza traslatore		Con traslatore integral	
		J2.00XM (717) □	J2.50XM (717) □	J2.50XM (861) □	J2.00XM (717) □	J2.50XM (717) □	J2.50XM (861) □		J3.00XM (861) □	J3.20XM (861) □	J3.00XM (861) □	J3.20XM (861) □
Vista 2-Stadi basso soll. libero	3 290	1 910	2 350	2 400	1 820	2 260	2 300	3 100	2 810	2 970	2 680	2 840
	3 790	1 900	2 340	2 390	1 820	2 250	2 290	3 600	2 800	2 960	2 670	2 830
	4 330	1 890	2 330	2 380	1 800	2 240	2 280	4 100	2 780	2 900	2 660	2 770
Vista 2-Stadi alto soll. libero	3 300	1 900	2 350	2 390	1 830	2 260	2 300	3 105	2 810	2 970	2 680	2 840
Vista 3-Stadi alto soll. libero	4 950	1 850	2 270	2 360	1 770	2 170	2 260	4 610	2 750	2 840	2 630	2 710
	5 550	1 740	2 130 ◀	2 260 ◀	1 660	2 040	2 160 ◀	5 210	2 630 ◀	2 710 ◀	2 500 ◀	2 580 ◀
	6 000	1 660	2 040 ◀	2 170 ◀	1 590	1 950 ◀	2 070 ◀	5 810	2 480 ◀	2 560 ◀	2 370 ◀	2 440 ◀

Le portate nominali illustrate si riferiscono ai carrelli equipaggiati con piastre porta forche standard con o senza traslatori e forche di lunghezza standard. I montanti con altezze di sollevamento piano forche superiori agli standard qui illustrati, sono classificati speciali. In base al tipo di castello offerto è possibile una riduzione di portata, riduzione inclinazione indietro del montante o la richiesta di carreggiata allargata con gommatura pneumatica o superelastica.

## Caratteristiche del prodotto

### Prestazioni e autonomia della batteria adatte alle applicazioni

- Il sistema Hyster ACX offre maggiore autonomia o ulteriori opzioni di prestazioni CA per adattarsi alle diverse applicazioni.
- Tecnologia CA su trazione e comandi idraulici per prestazioni affidabili e positive.
- Motore di sterzo senza spazzole (DC).
- Dimensioni compatte e straordinaria manovrabilità per corsie di stivaggio strette.

### Caratteristiche ergonomiche avanzate per ispirare la produttività

- Opzioni sedile/controllo idraulico:
  - Sedile standard semi-molleggiato completamente regolabile con bracciolo integrato. Con leve a controllo elettro-proporzionale a basso sforzo.
  - Sedile opzionale elettro-idraulico con minilever TouchControl™.
  - Sedile opzionale elettro-idraulico con comando a joystick TouchPoint™.
- Gradino e maniglia di sostegno comodi per facilitare l'accesso.
- Sterzo sensibile.
- Pedale Monotrol® (opzionale).
- Ottima visibilità del display sul cruscotto completo di indicatori LCD.
- 4 impostazioni di prestazioni predefinite:
  - Il 'Pin Code' ( opzionale) può essere personalizzato per ogni operatore abilitandogli i livelli di performance adeguati alla loro abilità ed esperienza.
- Indicatore di carica della batteria con interruzione del sollevamento.
- Gamma completa di montanti Vista. Basso sollevamento libero a due stadi, alto sollevamento libero a due o tre stadi con ammortizzatore idraulico per la massima affidabilità nella movimentazione di carichi fragili.  
Eccellente visibilità con funzionamento uniforme e basso livello di rumorosità.

### Affidabilità e costi di esercizio ridotti

- Maggiore autonomia della batteria.
- 1.000 ore di intervallo tra un'assistenza programmata e un'altra\*.
- Motori CA 100% privi di spazzole.
- Freni a bagno d'olio:
  - Minimo sforzo sul pedale del freno.
  - Minima manutenzione.
  - Cambio olio ogni 2000 ore.
  - Questo sistema completamente sigillato con i freni all'interno dell'assale trazione permette al carrello di lavorare tranquillamente in qualsiasi tipo di ambiente.
- Sistema frenante a recupero di energia automatico.
- Diagnostica di bordo per la segnalazione immediata delle esigenze di manutenzione.
- Telaio monopezzo, progettato con tecnologia FEA\*\*, e robusta progettazione dell'asse dello sterzo per migliorare la durata.

\*Soggetto ad esame delle applicazioni. Comprende la maggior parte dei principali componenti

\*\* FEA = Analisi ad elementi finiti





**Partner Forti, Carrelli Formidabili per le applicazioni più impegnative, ovunque.**

Hyster vi offre una gamma completa di macchine: carrelli elevatori da magazzino, controbilanciati a combustione interna ed elettrici, carrelli a forche di grande portata, carrelli per movimentazione containers e reachstacker.

Hyster vuole essere molto più di un fornitore di carrelli elevatori, Hyster si propone l'obiettivo di creare con il cliente un rapporto di collaborazione, fornendo la risposta adeguata a tutte le problematiche legate alla movimentazione dei materiali.

Se vi occorre consulenza professionale sulla gestione del vostro parco macchine o assistenza tecnica altamente qualificata o fornitura di parti di ricambio, potete fare affidamento su Hyster.

La nostra rete commerciale è composta da concessionari altamente qualificati che mettono a vostra disposizione assistenza esperta e flessibile ovunque ne abbiate bisogno. Possono offrirvi pacchetti finanziari particolarmente convenienti e proporvi programmi di manutenzione organizzati in modo da garantire il massimo ritorno sul vostro investimento.

Noi pensiamo alle vostre esigenze in fatto di movimentazione dei materiali e voi potete dedicarvi al successo della vostra azienda.



**Hyster Europe, Flagship House, Reading Road North, Fleet, Hants GU51 4WD, Inghilterra.**

**Tel: +44 (0) 1252 810261 Fax: +44 (0) 1252 770702**

**Email: [info@hyster.co.uk](mailto:info@hyster.co.uk) <http://www.hyster.co.uk>**

**Una divisione di NACCO Materials Handling Ltd.**

