

# GX SERIES EU STAGE IIIA

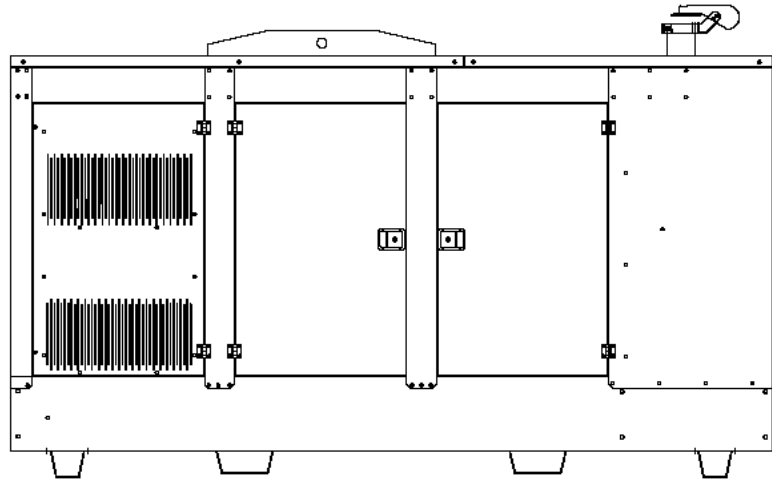
**DIESEL GENERATOR**  
**GROUPE ELECTROGENE DIESEL**  
**GRUPO ELECTROGENO DIESEL**  
**GRUPPO ELETTOGENO DIESEL**

MODEL  
 MODELE  
 MODELO  
 MODELLO

## GX273V\*\*



### SUPER SILENT



GENERATING SET PERFORMANCE PERFORMANCES DU GROUPE PRESTACIONES DEL GRUPO PRESTAZIONI DEL GRUPPO		50 Hz	60 Hz
Voltage Voltage Voltaje Tensione	V	400 / 230	V 220 / 127
Continuous Power Puissance service continue Potencia servicio continuo Potenza servizio continuo	PRP	kVA <b>250</b>	kVA <b>252</b>
Stand-by Power Puissance service secours Potencia servicio emergencia Potenza servizio in emergenza	LTP	kVA <b>275</b>	kVA <b>283</b>
Continuous Power Puissance service continue Potencia servicio continuo Potenza servizio continuo	PRP	kWe 200	kWe 202
Stand-by Power Puissance service secours Potencia servicio emergencia Potenza servizio in emergenza	LTP	kWe 220	kWe 226
Power factor Facteur de puissance Factor de potencia Fattore di potenza	cos φ	0,8	0,8
Fuel consumption Consommation combustible Consumo de combustible Consumo combustibile	70 %	l/h 40,6	l/h 44,5

ENGINE MOTEUR MOTOR MOTORE		VOLVO PENTA		TAD 754 GE	
PERFORMANCE PERFORMANCES PRESTACIONES PRESTAZIONI		1500 rpm		1800 rpm	
Continuous Power Puissance service continue Potencia servicio continuo Potenza servizio continuo	PRP	kWm	217	kWm	219
Stand-by Power Puissance service secours Potencia servicio emergencia Potenza servizio in emergenza	LTP	kWm	239	kWm	246
Specific fuel consumption Consumption spécifique combustible Consumo específico de combustible Consumo específico combustible		g/kWh	25 % 253 50 % 235 75 % 225 100 % 210	g/kWh	25 % 255 50 % 234 75 % 245 100 % 218
Diesel 4 Stroke – Injection type Diesel 4 temps – Type injection Diesel 4 tiempos – Tipo de inyección Diesel a 4 tempi – Tipo di iniezione					Direct Directe Directa Diretta
Aspiration type Type d'aspiration Tipo de aspiración Tipo d'aspirazione					Turbocharged Suralimentée Sobrealimentado Sovralimentata
Cooling system Refroidissement Sistema de refrigeración Raffreddamento					Water Eau Agua Acqua
Speed governor Régulateur de tours Regulador Regolatore di giri					Electronic Électronique Electronico Elettronico
Cylinders, numbers and arrangement Nombre et disposition des cylindres Cilindros, numero y disposición Numero e disposizione dei cilindri					6 L
Total displacement Cylindrée totale Cilindrata total Cilindrata totale				cm <sup>3</sup>	7.150
Bore x stroke Alésage x course Diámetro x carrera Alesaggio x corsa				mm	108 x 130
Compression ratio Rapport de compression Relación de compresión Rapporto di compressione					17
Engine electric system voltage Voltage système électrique moteur Voltaje sistema eléctrico motor Voltaggio sistema elettrico motore					24 V
Derating for temperature Déclassement pour température Declasamiento para temperatura Declasseamento per temperatura					No derating
Derating for altitude Déclassement pour altitude Declasamiento para altitud Declasseamento per altitudine				0 ÷ 1500m 1500 ÷ 3000m 3000 ÷ 5000m	0 7 % / 500 m 5 % / 500 m
Derating for relative humidity Déclassement pour humidité relative Declasamiento para humedad relativa Declasseamento per umidità relativa					No derating

ALTERNATOR ALTERNATEUR ALTERNADOR ALTERNATORE		<b>MECCALTE</b>	
PERFORMANCE PERFORMANCES PRESTACIONES PRESTAZIONI		1500 rpm	1800 rpm
Model Modèle Modelo Modello		ECO38-1LN/4	---
Continuous Power Puissance service continue Potencia servicio continuo Potenza servizio continuo	40 °C	kVA <b>250,0</b> kWe 200,0	KVA --- kWe ---
Stand-by Power Puissance service secours Potencia servicio emergencia Potenza servizio in emergenza	40 °C	KVA <b>263,0</b> kWe 210,4	KVA --- kWe ---
Stand-by Power Puissance service secours Potencia servicio emergencia Potenza servizio in emergenza	27 °C	KVA <b>275,0</b> kWe 220,0	KVA --- kWe ---
Efficiency Rendement Eficiencia Efficienza		2/4 92,4 % 3/4 93,7 % 4/4 93,4 %	2/4 --- 3/4 --- 4/4 ---
Standard winding connections Liaison des bobinages Tipo de conexión Collegamento avvolgimenti		Y	---
Exciter Eccitatrice Excitador Eccitatrice	<b>brushless</b> rotating exciter design with solid state pivotante <b>sans brosses</b> avec pont de diodes pivotants puente de diodos <b>sin escobillas</b> rotantes rotante <b>senza spazzole</b> con ponte di diodi rotanti		
Poles Poles Polos Poli			4
Phases Phases Fases Fasi			3 + N
Wires Fils Hilos Morsetti			12
Voltage accuracy Regulation Voltage Regulación voltaje Regolazione tensione			± 1 %
Insulation class Classe d' isolation Classe de aislamiento Classe di isolamento			H
Enclosure Degré de protection mécanique Grado de protección mecánica Grado di protezione meccanica			IP 21
Air volume Volume d'air Volumen de aire Volume d'aria		50 Hz 32 m <sup>3</sup> /min 60 Hz 39 m <sup>3</sup> /min	
Standard AVR model Modèle AVR standard Modelo AVR standard Modello AVR standard			<b>DSR</b>
Derating for temperature Déclassement pour température Declasamiento para temperatura Declassamento per temperatura		0 ÷ 40 °C > 40 °C	0 3 % / 5 °C
Derating for altitude Déclassement pour altitude Declasamiento para altitud Declassamento per altitudine		0 ÷ 1500 m 1500 ÷ 2500 m 2500 ÷ 3000 m	0 3% / 500 m 4% / 500 m

LOGISTIC INFORMATION INFORMATIONS LOGISTIQUES INFORMATION LOGISTICA INFORMAZIONI LOGISTICHE						
	Integrated fuel tank capacity Capacité réservoir intégré Capacidad Tanque integrado Capacità Serbatoio integrato		Weight Poids Peso Peso	Dimensions Cotes d'encombrement Medidas externas Dimensioni d'ingombro		
	( L )		(kg)	( cm )		
	STD	EXTRA 1		L	W	H
SOUND PROOF VERSION VERSION INSONORISEE VERSION INSONORISADA VERSIONE INSONORIZZATA	1000	ON REQUEST	3350	390	120	242

**GENSET STANDARD EQUIPMENT  
EQUIPEMENT STANDARD GROUPE ELECTROGENE  
EQUIPAMIENTO STANDARD GRUPO ELECTROGENO  
EQUIPAGGIAMENTO STANDARD GRUPPO ELETTROGENO**


GB	F	E	I
<ul style="list-style-type: none"> <li>Lifting eye</li> <li>Vibration dampers</li> <li>Integrated bunded fuel tank</li> <li>Battery</li> <li>Manual autostart control panel With <b>DSE7310</b></li> <li>Emergency stop button</li> <li>Sound proof canopy of galvanized steel with residential silencer</li> <li>Fork lift guides</li> </ul>	<ul style="list-style-type: none"> <li>Crochet de levage</li> <li>Amortisseurs de vibrations</li> <li>Réservoir intégré avec bac de rétention</li> <li>Batterie</li> <li>Coffret de contrôle manuel autostart avec <b>DSE7310</b></li> <li>Bouton arrêt d'urgence</li> <li>Capote d'insonorisation d'acier galvanisé avec silencieux résidentiel</li> <li>Supports pour fourches</li> </ul>	<ul style="list-style-type: none"> <li>Gancho central</li> <li>Apagadores de vibracion</li> <li>Tanque combustible integrado con bandeja para la recogida de líquidos</li> <li>Bateria</li> <li>Cuadro manual autostart con <b>DSE7310</b></li> <li>Botón parada de emergencia</li> <li>Cabina de insonorización de acero cincado con silenciador residencial</li> <li>Supportes para carretilla</li> </ul>	<ul style="list-style-type: none"> <li>Gancio centrale di sollevamento</li> <li>Antivibranti</li> <li>Serbatoio integrato con vasca di raccolta liquidi</li> <li>Batteria</li> <li>Quadro manuale autostart con <b>DSE7310</b></li> <li>Pulsante arresto di emergenza</li> <li>Cabina di insonorizzazione di acciaio zincato con marmitta residenziale</li> <li>Porta forche</li> <li>Pompa estrazione olio</li> <li>Stacca batteria</li> <li>Carica batterie</li> <li>Morsettiera di potenza</li> <li>Valvola deviatrice gasolio</li> </ul>

**MANUAL AUTOSTART CONTROL PANEL  
COFFRET ELECTRIQUE MANUEL AUTOSTART  
CUADRO ELECTRICO MANUAL AUTOSTART  
QUADRO ELETTRICO MANUALE AUTOSTART**

**Q 7310 AUS**

**400A** (400 V - 3 ph - 50Hz - 1500 rpm)  
**800A** (220 V - 3 ph - 60Hz - 1800 rpm)

STANDARD EQUIPMENT:	EQUIPEMENT STANDARD:	EQUIPAMIENTO STANDARD:	EQUIPAGGIAMENTO STANDARD:
4 poles circuit breaker Electronic control board <b>DSE 7310</b> Control panel box key Emergency Stop button	Disjoncteur de protection 4 pôles Fiche électronique <b>DSE 7310</b> Clé pour serrure du coffret Interrupteur d'arrêt d'urgence	Interruptor magnetotermico 4 polos Carta electronica <b>DSE 7310</b> Llave cuadro Botón de parada de emergencia	Interruttore magnetotermico 4 poli Scheda elettronica <b>DSE 7310</b> Chiave quadro Pulsante di arresto di emergenza

	<b>DSE 7310</b>	<b>CONTROL BOARD CARTE ELECTRONIQUE DE CONTROL CARTA ELECTRONICA DE CONTROL SCHEDA ELETTRONICA DI CONTROLLO</b>
---	-----------------	---

PROTECTIONS	PROTECCIONES	PROTECCIONES	PROTEZIONI
Low oil pressure High engine temperature Low fuel level Fail to start Fail to stop Emergency stop Over/under generator frequency Over/under generator voltage Over/under speed Fuel level Belt breakage Over current Over/under battery voltage	Basse pression huile moteur Haute température moteur Basse niveau combustible Non démarrage Non arrêt Arrêt d'urgence Sur/sous générateur fréquence Sur/sous générateur voltage Sur/sourvitesse Niveau de combustible Rupture courroie Surcourant Sur/sus la tension de batterie	Baja presión aceite Elevada temperatura motor Baja nivel carburante Falta de arranque Falta de parada Parada de emergencia Sobre/bajo generatore frecuencia Sobre/bajo generatore voltaje Sobre/bajo velocidad nivel de combustible Ruptura correa Corriente maxima Sobre/bajo voltaje de la batería	Bassa pressione olio Alta temperatura motore Basso livello di carburante Mancato avviamento Mancato arresto Stop d'emergenza Sovra/sotto frequenza generatore Sovra/sotto voltaggio generatore Sovra/sotto velocità Livello del carburante Rottura cinghia Sovraccorrente Sovra/sotto tensione della batteria
DIGITAL METERS	VOYANT NUMERIQUE POUR	VISOR DIGITAL PARA	MISURATORE DIGITALE PER
Generator volts ( 3 phases ) Generator amperes ( 3 phases ) Generator frequency KW-meter kVA-meter Cos φ- meter Rpm meter Gen set hours counter Battery Volts	Voltmètre générateur ( 3 phases ) Ampèremètre générateur (3 phases) Fréquencemètre générateur kW-mètre kVA- mètre Cos φ- mètre Tm mètre Totalisateur d'heures de marche Voltmètre batterie	Voltmetro ( 3 fases ) Amperímetro ( 3 fases ) Frecuencímetro KW- metro kVA- metro Cos φ-metro Revoluciones por minuto metro Medida horas de marcha Voltmetro batería	Voltmetro tensione generatore (3 fasi) Amperometro generatore ( 3 fasi ) Frequenzímetro generatore KW- metro kVA- metro Cos φ-metro Gm metro Contaore di funzionamento gruppo Voltmetro batteria

Over/under battery voltage	Sur/sus la tension de batterie	Sobre/bajo voltaje de la bateria	Sovra/sotto tensione della batteria
<b>SOUNDPROOF CANOPY</b> <b>CAPOTE D'INSONORISATION</b> <b>CAPOTA DE INSONORIZACION</b> <b>CABINA INSONORIZZATA</b>			
<b>GB</b>	<b>F</b>	<b>E</b>	<b>I</b>
<p>The Bruno Super Silent soundproof canopy has been designed with the aim of achieving the maximum noise level reduction and to provide a perfect cooling of the engine. The cooling airflow is forced through fixed circuits. The canopy is suitable for tropical ambient application. The exhaust gas silencer is residential type internally mounted. The canopy is completely built of hot galvanized carbon sheet steel. The sheets have a thickness 20/10. The structure is fully bolted, fixed by a special polyethylene sealing, completely free from electrical installation. All the panels can be easily removed. The cab is provided with doors of wide opening for easy access to generating set for the maintenance operations. The soundproofing materials are highly fire resistant and self-extinguishing.</p>	<p>La capote insonorisée Bruno Super Silent a été conçue pour atteindre le niveau de bruit le mineur possible et un refroidissement du moteur parfait. Le souffle d'air refroidissant est canalisé en circuits fixes. La capote est apte à être utilisée dans les ambiances tropicales. Le silencieux des gaz d'échappement, de type résidentiel, est mis à l'intérieur de la capote. La cabine est construite en acier galvanisé à chaud. Les tôles ont une épaisseur de 20/10. La structure est complètement boulonnée et fixée à travers des garnitures spéciales au polyéthylène. Tous les panneaux sont facilement amovibles. La cabine est dotée de portes avec grandes ouvertures qui permettent un accès facile au groupe électrogène pour les opérations de manutention. Les matériaux d'insonorisation sont fortement résistant au feu et auto-extinguibles.</p>	<p>La capota insonorizada Bruno Super Silent tiene sido planeada con el objetivo de alcanzar el menor nivel de rumorosidad posible y un perfecto enfriamiento del motor. El sopro de aire es canalizado en circuitos fijos. La cabina es apta a ser utilizada en ambientes tropicales. El silenciador de los gases de descargue, de tipo residencial, es colocado dentro de la cabina. La cabina es construida en acero cincado. Las chapas tienen un espesor de 20/10. La estructura es completamente bullonata y montada con sellos especiales de polietilene. Todos los paneles son fácilmente removibles. La cabina es dotada con puertas con amplias aberturas que permiten el fácil acceso al grupo electrógeno por las operaciones de manutención. Los materiales insonorizantes son muy resistentes al fuego y auto-extinguentes.</p>	<p>La cabina insonorizzata Bruno Super Silent è stata progettata allo scopo di raggiungere il minor livello di rumorosità possibile e un perfetto raffreddamento del motore. Il soffio d'aria raffreddante è canalizzato in circuiti fissi. La cabina è adatta ad essere utilizzata in ambienti tropicali. Il silenziatore dei gas di scarico, di tipo residenziale, è collocato all'interno della cabina. La cabina è costruita in acciaio zincato a caldo. Le lamiere hanno uno spessore di 20/10. La struttura è completamente bullonata e fissata tramite speciali sigilli al polietilene. Tutti i pannelli sono facilmente rimovibili. La cabina è dotata di porte con ampie aperture che consentono il facile accesso al gruppo elettrogeno per le operazioni di manutenzione. I materiali insonorizzanti sono altamente resistenti al fuoco e autoestinguenti.</p>
<b>Our quality in 13 points</b> <b>Notre qualité résumée en 13 points</b> <b>Nuestra calidad en 13 puntos</b> <b>La nostra qualità in 13 punti</b>			
1	Internal residential silencer for lower sound levels Silencieux interne pour un niveau bas de bruit Silenciador interno para un nivel de rumorosidad más bajo Silenziatore interno per un livello di rumorosità più basso		
2	Integrated fuel tank of different sizes Réservoirs de combustible disponibles, sur demande, de capacité supérieure Tanques integrados disponibles, como opción, de capacidad superior Serbatoi integrati disponibili, su richiesta, di capacità superiore		
3	Control panel viewing window to easily check status of generating set Fenêtre de visualisation du panneau de contrôle pour un contrôle plus facile du status opérationnel du groupe Ventana de visualización del panel de control por un más fácil control del estatus operativo del grupo Finestra di visualizzazione del pannello di controllo per un più facile controllo dello status operativo del gruppo		
4	Lockable access doors for extra safety and security Porte d'accès avec serrure pour une sûreté majeure Puertas de acceso con cerradura para una mayor seguridad Porte di accesso con serratura per una maggiore sicurezza		
5	Galvanized bolts Boulons galvanisés Pernos cincados Bulloni zincati		
6	Emergency stop button Interrupteur d'arrêt d'urgence Botón parada de emergencia Pulsante arresto di emergenza		
7	Fuel tank cap with external key Bouchon gasoil avec clé positionne a l'extérieur Tapo gasoleo con llave situado a l'externo Tappo gasolio con chiave posizionato all'esterno		
8	Fully banded base frame Réservoir amovible avec bague de retention Tanque integrado sfilable con el envase para recoger los líquidos Serbatoio integrato sfilabile con vasca raccolta liquidi		
9	Central lifting hook Crochet central d'enlèvement Gancho de elevación Gancio di sollevamento centrale		
10	Doors location convenient to controls and service area Placement des portes pour rendre les contrôles plus faciles Colocación de las puertas para facilitar los controles Collocazione delle porte per facilitare i controlli		
11	High serviceability level Haut niveau d'accessibilité pour la manutention Alto nivel de accesibilidad para la manutención Alto livello di accessibilità per la manutenzione		
12	Large cable entry area for easy installation Grande zone d'entré des câbles pour une installation plus facile Amplia área de entrada cables para una instalación fácil Ampia area di entrata cavi per una facile installazione		
13	Galvanized metal steel sheet pre-treated prior to powder coating Tôles en acier galvanisé pré-traitées avant le vernissage à poudre Chapas de acero cincado pre-tratadas antes de la pintura a polvo Lamiere di acciaio zincato pre-trattate prima della verniciatura a polvere		