

DIECI



AGRI FARMER

30.7 | 34.7 | 30.9 | 32.9



dieci.com

PRESTAZIONI

Modello macchina	AGRI FARMER 30.7 - GD	AGRI FARMER 34.7 - GD	AGRI FARMER 30.9 - GD	AGRI FARMER 32.9 - GD
Portata massima	3000 kg (6614 lb)	3400 kg (7496 lb)	3000 kg (6614 lb)	3200 kg (7055 lb)
Altezza massima di sollevamento	6,35 m (20,8 ft)	6,35 m (20,8 ft)	8,65 m (28,4 ft)	8,65 m (28,4 ft)
Sfilo massimo orizzontale	3,6 m (11,8 ft)	3,6 m (11,8 ft)	5,6 m (18,4 ft)	5,6 m (18,4 ft)
Angolo di brandeggio forche	146 °	146 °	146 °	146 °
Forza di strappo	5800 daN (13039 lbf)	5800 daN (13039 lbf)	5800 daN (13039 lbf)	5800 daN (13039 lbf)
Forza di traino	5800 daN (13039 lbf)	5800 daN (13039 lbf)	5800 daN (13039 lbf)	5800 daN (13039 lbf)
Massa a vuoto	6700 kg (14771 lb)	7150 kg (15763 lb)	6880 kg (15168 lb)	7330 kg (16160 lb)
Pendenza massima superabile	40 %	40 %	40 %	40 %
Velocità massima (riferita a ruote con diametro massimo ammesso)	40 km/h (24,9 mph)	40 km/h (24,9 mph)	40 km/h (24,9 mph)	40 km/h (24,9 mph)

BRACCIO

Modello macchina	AGRI FARMER 30.7 - GD	AGRI FARMER 34.7 - GD	AGRI FARMER 30.9 - GD	AGRI FARMER 32.9 - GD
sollevamento	8,4 s	8,4 s	9,1 s	9,1 s
Discesa	4,4 s	4,4 s	4,7 s	4,7 s
Uscita	6,4 s	6,4 s	5,9 s	5,9 s
Rientro	3,6 s	3,6 s	3,3 s	3,3 s
Brandeggio avanti	3,6 s	3,6 s	3,6 s	3,6 s
Brandeggio indietro	2,1 s	2,1 s	2 s	2 s

MOTORE

Modello macchina	AGRI FARMER 30.7 - GD	AGRI FARMER 34.7 - GD	AGRI FARMER 30.9 - GD	AGRI FARMER 32.9 - GD
Marca	Kubota	Kubota	Kubota	Kubota
Potenza nominale	79,5 kW (107 HP)	79,5 kW (107 HP)	79,5 kW (107 HP)	79,5 kW (107 HP)
@rpm	2200 rpm	2200 rpm	2200 rpm	2200 rpm
Potenza di picco	79,5 kW (107 HP)	79,5 kW (107 HP)	79,5 kW (107 HP)	79,5 kW (107 HP)
@rpm	2200 rpm	2200 rpm	2200 rpm	2200 rpm
Funzionamento	4 tempi	4 tempi	4 tempi	4 tempi
Iniezione	Elettronica, Common Rail	Elettronica, Common Rail	Elettronica, Common Rail	Elettronica, Common Rail
Numero e disposizione cilindri	4, Verticali in linea	4, Verticali in linea	4, Verticali in linea	4, Verticali in linea
Cilindrata	3769 cm ³ (230 in ³)	3769 cm ³ (230 in ³)	3769 cm ³ (230 in ³)	3769 cm ³ (230 in ³)
Consumo	220 g/kWh (361,90 lb/Hp h)	220 g/kWh (361,90 lb/Hp h)	220 g/kWh (361,90 lb/Hp h)	220 g/kWh (361,90 lb/Hp h)
@rpm	2200 rpm	2200 rpm	2200 rpm	2200 rpm
Normativa emissioni	Stage V/Tier 4f	Stage V/Tier 4f	Stage V/Tier 4f	Stage V/Tier 4f
Trattamento gas di scarico	DOC+DPF+SCR	DOC+DPF+SCR	DOC+DPF+SCR	DOC+DPF+SCR
Sistema di raffreddamento	Liquido	Liquido	Liquido	Liquido
Aspirazione	Turbo compressore aftercooler	Turbo compressore aftercooler	Turbo compressore aftercooler	Turbo compressore aftercooler

PONTI DIFFERENZIALI

Modello macchina	AGRI FARMER 30.7 - GD	AGRI FARMER 34.7 - GD	AGRI FARMER 30.9 - GD	AGRI FARMER 32.9 - GD
Tipo assali	2 sterzanti, con 4 riduttori epicicloidali	2 sterzanti, con 4 riduttori epicicloidali	2 sterzanti, con 4 riduttori epicicloidali	2 sterzanti, con 4 riduttori epicicloidali
Tipi di sterzata	4 ruote / trasversale / 2 ruote	4 ruote / trasversale / 2 ruote	4 ruote / trasversale / 2 ruote	4 ruote / trasversale / 2 ruote
Assale anteriore	Rigido	Rigido	Rigido	Rigido
Assale posteriore	Oscillante	Oscillante	Oscillante	Oscillante
Frenatura di servizio	A bagno d'olio con servofreno su assale anteriore e posteriore con impianto idraulico sdoppiato	A bagno d'olio con servofreno su assale anteriore e posteriore con impianto idraulico sdoppiato	A bagno d'olio con servofreno su assale anteriore e posteriore con impianto idraulico sdoppiato	A bagno d'olio con servofreno su assale anteriore e posteriore con impianto idraulico sdoppiato
Frenatura di stazionamento	Ad azionamento negativo con comando elettrico	Ad azionamento negativo con comando elettrico	Ad azionamento negativo con comando elettrico	Ad azionamento negativo con comando elettrico

IMPIANTO IDRAULICO

Modello macchina	AGRI FARMER 30.7 - GD	AGRI FARMER 34.7 - GD	AGRI FARMER 30.9 - GD	AGRI FARMER 32.9 - GD
Tipo pompa idraulica	Pompa ad ingranaggi per idroguida e movimenti	Pompa ad ingranaggi per idroguida e movimenti	Pompa ad ingranaggi per idroguida e movimenti	Pompa ad ingranaggi per idroguida e movimenti
Portata pompa idraulica	100 l/min (26,4 gal/min)	100 l/min (26,4 gal/min)	100 l/min (26,4 gal/min)	100 l/min (26,4 gal/min)
Pressione massima di esercizio	24,5 MPa (3553 psi)	25,7 MPa (3727 psi)	24,5 MPa (3553 psi)	25,7 MPa (3727 psi)
Comando distributore	Joystick 4in1 proporzionale con FNR	Joystick 4in1 proporzionale con FNR	Joystick 4in1 proporzionale con FNR	Joystick 4in1 proporzionale con FNR

RIFORMIMENTI

Modello macchina	AGRI FARMER 30.7 - GD	AGRI FARMER 34.7 - GD	AGRI FARMER 30.9 - GD	AGRI FARMER 32.9 - GD
Impianto idraulico (totale)	140 l (36,98 gal)	140 l (36,98 gal)	140 l (36,98 gal)	140 l (36,98 gal)
SERBATOIO GASOLIO	100 l (26,42 gal)	100 l (26,42 gal)	100 l (26,42 gal)	100 l (26,42 gal)
Serbatoio AdBlue	20 l (5,28 gal)	20 l (5,28 gal)	20 l (5,28 gal)	20 l (5,28 gal)

TRASMISSIONE

Modello macchina	AGRI FARMER 30.7 - GD	AGRI FARMER 34.7 - GD	AGRI FARMER 30.9 - GD	AGRI FARMER 32.9 - GD
Tipo trasmissione	Idrostatica a controllo elettronico con pompa a portata variabile e funzione ECO	Idrostatica a controllo elettronico con pompa a portata variabile e funzione ECO	Idrostatica a controllo elettronico con pompa a portata variabile e funzione ECO	Idrostatica a controllo elettronico con pompa a portata variabile e funzione ECO
INVERSIONE	A controllo elettronico azionabile con macchina in movimento	A controllo elettronico azionabile con macchina in movimento	A controllo elettronico azionabile con macchina in movimento	A controllo elettronico azionabile con macchina in movimento
Inching	A pedale elettronico per avanzamento controllato	A pedale elettronico per avanzamento controllato	A pedale elettronico per avanzamento controllato	A pedale elettronico per avanzamento controllato

CAPACITA' DI TRAINO

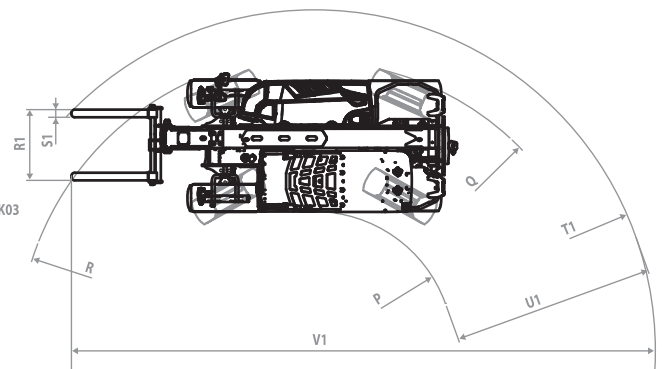
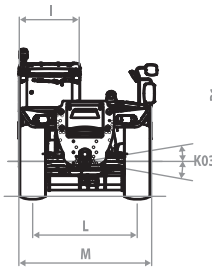
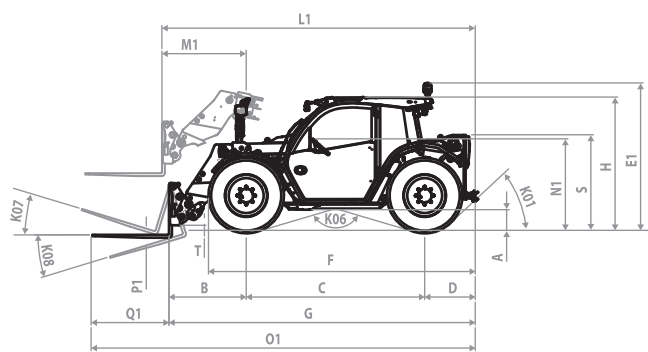
Modello macchina	AGRI FARMER 30.7 - GD	AGRI FARMER 34.7 - GD	AGRI FARMER 30.9 - GD	AGRI FARMER 32.9 - GD
Rimorchio non frenato	3500 kg (7716 lb)	3500 kg (7716 lb)	3500 kg (7716 lb)	3500 kg (7716 lb)
Frenatura ad inerzia	8000 kg (17637 lb)	8000 kg (17637 lb)	8000 kg (17637 lb)	8000 kg (17637 lb)
Frenatura idraulica/pneumatica	17000 kg (37479 lb)	17000 kg (37479 lb)	17000 kg (37479 lb)	17000 kg (37479 lb)

PNEUMATICI

Modello macchina	AGRI FARMER 30.7 - GD	AGRI FARMER 34.7 - GD	AGRI FARMER 30.9 - GD	AGRI FARMER 32.9 - GD
Pneumatici standard	405/70-20"	405/70-20"	405/70-20"	405/70-20"

DIMENSIONI

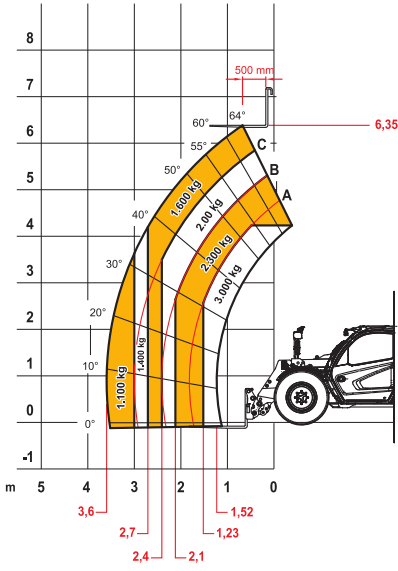
Modello macchina	AGRI FARMER 30.7 - GD	AGRI FARMER 34.7 - GD	AGRI FARMER 30.9 - GD	AGRI FARMER 32.9 - GD
A	270 mm (10,6 in)	270 mm (10,6 in)	270 mm (10,6 in)	270 mm (10,6 in)
B	1200 mm (47,2 in)	1200 mm (47,2 in)	1240 mm (48,8 in)	1240 mm (48,8 in)
C	2830 mm (111,4 in)	2830 mm (111,4 in)	2830 mm (111,4 in)	2830 mm (111,4 in)
D	785 mm (30,9 in)	785 mm (30,9 in)	785 mm (30,9 in)	785 mm (30,9 in)
E1	2350 mm (92,5 in)	2520 mm (99,2 in)	2350 mm (92,5 in)	2520 mm (99,2 in)
F	4207 mm (165,6 in)	4207 mm (165,6 in)	4207 mm (165,6 in)	4207 mm (165,6 in)
G	4815 mm (189,6 in)	4815 mm (189,6 in)	4855 mm (191,1 in)	4855 mm (191,1 in)
h	2025 mm (79,7 in)	2210 mm (87,0 in)	2025 mm (79,7 in)	2210 mm (87,0 in)
I	1710 mm (67,3 in)	1710 mm (67,3 in)	1710 mm (67,3 in)	1710 mm (67,3 in)
l	966 mm (38,0 in)	966 mm (38,0 in)	966 mm (38,0 in)	966 mm (38,0 in)
L1	4940 mm (194,5 in)	4940 mm (194,5 in)	4960 mm (195,3 in)	4960 mm (195,3 in)
K01	42°	42°	42°	42°
K03	15°	16°	15°	16°
K06	149°	149°	149°	149°
K07	18°	18°	18°	18°
K08	129°	124°	129°	124°
m	2130 mm (83,9 in)	2120 mm (83,5 in)	2130 mm (83,9 in)	2120 mm (83,5 in)
M1	1324 mm (52,1 in)	1324 mm (52,1 in)	1344 mm (52,9 in)	1344 mm (52,9 in)
N1	1370 mm (53,9 in)	1555 mm (61,2 in)	1370 mm (53,9 in)	1555 mm (61,2 in)
O1	6015 mm (236,8 in)	6015 mm (236,8 in)	6055 mm (238,4 in)	6055 mm (238,4 in)
P	1967 mm (77,4 in)	1345 mm (53,0 in)	1967 mm (77,4 in)	1345 mm (53,0 in)
P1	45 mm (1,8 in)	45 mm (1,8 in)	45 mm (1,8 in)	45 mm (1,8 in)
Q	4482 mm (176,5 in)	3800 mm (149,6 in)	4482 mm (176,5 in)	3800 mm (149,6 in)
Q1	1200 mm (47,2 in)	1200 mm (47,2 in)	1200 mm (47,2 in)	1200 mm (47,2 in)
R	4461 mm (175,6 in)	3940 mm (155,1 in)	4461 mm (175,6 in)	3940 mm (155,1 in)
R1	1100 mm (43,3 in)	1100 mm (43,3 in)	1100 mm (43,3 in)	1100 mm (43,3 in)
s	1430 mm (56,3 in)	1445 mm (56,9 in)	1430 mm (56,3 in)	1445 mm (56,9 in)
S1	120 mm (4,7 in)	120 mm (4,7 in)	120 mm (4,7 in)	120 mm (4,7 in)
t	30 mm (1,2 in)	30 mm (1,2 in)	115 mm (4,5 in)	115 mm (4,5 in)
T1	5200 mm (204,7 in)	4800 mm (189,0 in)	5228 mm (205,8 in)	4825 mm (190,0 in)
U1	3233 mm (127,3 in)	3455 mm (136,0 in)	3267 mm (128,6 in)	3480 mm (137,0 in)
V1	9018 mm (355,0 in)	8615 mm (339,2 in)	9085 mm (357,7 in)	8680 mm (341,7 in)



MAX
3000 kg



DOC10001774



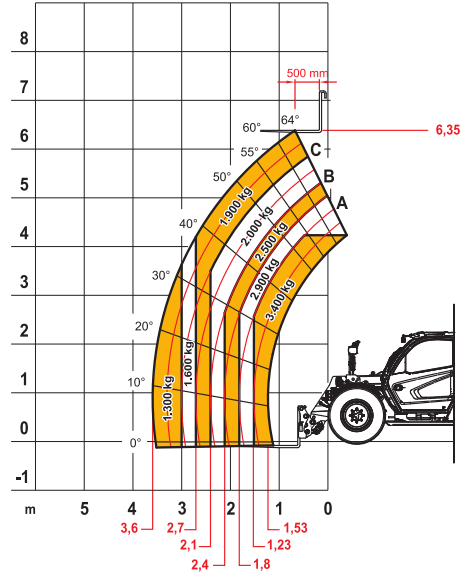
EN1459

30.7

MAX
3400 kg



DOC10001593



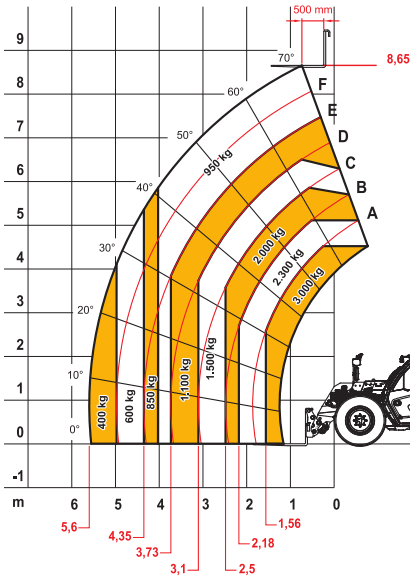
EN1459

34.7

MAX
3000 kg



DOC10001775



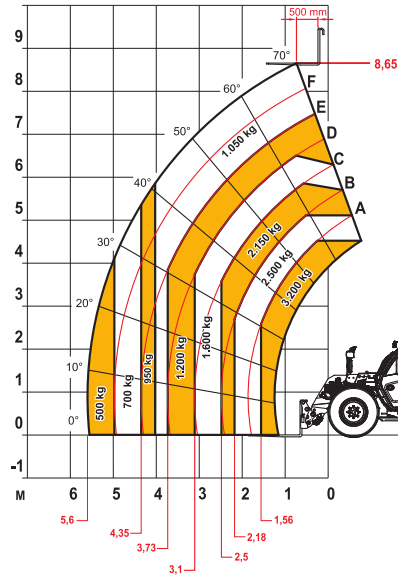
EN1459

30.9

MAX
3200 kg



DOC10001776



EN1459

32.9