

DIECI



PEGASUS 360°

45.30 | 50.25 | 50.26 | 60.16 | 60.21



dieci.com

PRESTAZIONI

Modello macchina	PEGASUS 60.16	PEGASUS 60.21	PEGASUS 50.25	PEGASUS 50.26	PEGASUS 45.30
Portata massima	6000 kg (13228 lb)	6000 kg (13228 lb)	5000 kg (11023 lb)	5000 kg (11023 lb)	4500 kg (9921 lb)
Altezza massima di sollevamento	16,20 m (53,1 ft)	20,50 m (67,3 ft)	24,10 m (79,1 ft)	25,7 m (84,3 ft)	29,6 m (97,1 ft)
Sfilo massimo orizzontale	13,70 m (44,9 ft)	18,10 m (59,4 ft)	21,50 m (70,5 ft)	21,9 m (71,9 ft)	26,0 m (85,3 ft)
Angolo di brandeggio forche	133°	133°	133°	133°	133°
Forza di traino	9400 daN (21132 lbf)	9400 daN (21132 lbf)	9400 daN (21132 lbf)	10000 daN (22481 lbf)	10000 daN (22481 lbf)
Pendenza massima superabile	40%	40%	40%	40%	40%
Massa a vuoto	17300 kg (38140 lb)	17800 kg (39242 lb)	18000 kg (39683 lb)	21000 kg (46297 lb)	22150 kg (48832 lb)
Velocità massima (riferita a ruote con diametro massimo ammesso)	40 km/h (24,9 mph)	40 km/h (24,9 mph)	40 km/h (24,9 mph)	40 km/h (24,9 mph)	40 km/h (24,9 mph)

BRACCIO

Modello macchina	PEGASUS 60.16	PEGASUS 60.21	PEGASUS 50.25	PEGASUS 50.26	PEGASUS 45.30
Sollevamento	24,8 s	21,9 s	21,9 s	14,5 s	14,5 s
Discesa	16,5 s	13,8 s	13,8 s	9,5 s	9,5 s
Uscita	24,7 s	31,2 s	44,4 s	30 s	29,0 s
Rientro	11,6 s	17,4 s	23,1 s	15 s	14,0 s
Brandeggio avanti	5,7 s	3,7 s	3,7 s	2,1 s	2,1 s
Brandeggio indietro	2,5 s	2,3 s	2,3 s	1,3 s	1,3 s

MOTORE

Modello macchina	PEGASUS 60.16	PEGASUS 60.21	PEGASUS 50.25	PEGASUS 50.26	PEGASUS 45.30
Marca	Perkins	Perkins	Perkins	FPT	FPT
Potenza nominale	100 kW (134 HP)	100 kW (134 HP)	100 kW (134 HP)	125 kW (168 HP)	125 kW (168 HP)
@rpm	2200 rpm	2200 rpm	2200 rpm	2200 rpm	2200 rpm
Potenza di picco	100 kW (134 HP)	100 kW (134 HP)	100 kW (134 HP)	127 kW (170 HP)	127 kW (170 HP)
@rpm	2200 rpm	2200 rpm	2200 rpm	1900 rpm	1900 rpm
Funzionamento	4 tempi	4 tempi	4 tempi	4 tempi	4 tempi
Iniezione	Elettronica, Common Rail	Elettronica, Common Rail	Elettronica, Common Rail	Elettronica, Common Rail	Elettronica, Common Rail
Numero e disposizione cilindri	4, Verticali in linea	4, Verticali in linea	4, Verticali in linea	4, Verticali in linea	4, Verticali in linea
Cilindrata	3621 cm ³ (221 in ³)	3621 cm ³ (221 in ³)	3621 cm ³ (221 in ³)	4485 cm ³ (274 in ³)	4485 cm ³ (274 in ³)
Consumo	216 g/kWh (355,32 lb/Hp h)	216 g/kWh (355,32 lb/Hp h)	216 g/kWh (355,32 lb/Hp h)	280 g/kWh (460,6 lb/Hp h)	280 g/kWh (460,6 lb/Hp h)
@rpm	1900 rpm	1900 rpm	1900 rpm	1900 rpm	1900 rpm
Normativa emissioni	Stage V	Stage V	Stage V	Stage IV/Tier 4f	Stage IV/Tier 4f
Trattamento gas di scarico	DOC+DPF+SCR (con AdBlue)	DOC+DPF+SCR (con AdBlue)	DOC+DPF+SCR (con AdBlue)	DOC+SCR (AdBlue)	DOC+SCR (AdBlue)
Sistema di raffreddamento	Liquido	Liquido	Liquido	Liquido	Liquido
Aspirazione	Turbo compressore 16 valvole con aftercooler	Turbo compressore 16 valvole con aftercooler	Turbo compressore 16 valvole con aftercooler	Turbo compressore 16 valvole, aftercooler	Turbo compressore 16 valvole, aftercooler

PONTI DIFFERENZIALI

Modello macchina	PEGASUS 60.16	PEGASUS 60.21	PEGASUS 50.25	PEGASUS 50.26	PEGASUS 45.30
Tipo assali	2 sterzanti, con 4 riduttori epicicloidali	2 sterzanti, con 4 riduttori epicicloidali	2 sterzanti, con 4 riduttori epicicloidali	2 sterzanti, con 4 riduttori epicicloidali	2 sterzanti, con 4 riduttori epicicloidali
Tipi di sterzata	4 ruote / trasversale / 2 ruote	4 ruote / trasversale / 2 ruote	4 ruote / trasversale / 2 ruote	4 ruote / trasversale / 2 ruote	4 ruote / trasversale / 2 ruote
Assale anteriore	Con livellamento trasversale comandato da cabina	Con livellamento trasversale comandato da cabina	Con livellamento trasversale comandato da cabina	Con livellamento trasversale comandato da cabina	Con livellamento trasversale comandato da cabina
Assale posteriore	Oscillante con blocco automatico	Oscillante con blocco automatico	Oscillante con blocco automatico	Oscillante	Oscillante
Frenatura di servizio	A bagno d'olio con servofreno su assale anteriore e posteriore con impianto idraulico sdoppiato	A bagno d'olio su assale anteriore e posteriore con servofreno con impianto idraulico sdoppiato	A bagno d'olio con servofreno su assale anteriore e posteriore con impianto idraulico sdoppiato	A bagno d'olio con servofreno su assale anteriore e posteriore con impianto idraulico sdoppiato	A bagno d'olio con servofreno su assale anteriore e posteriore con impianto idraulico sdoppiato
Frenatura di stazionamento	Ad azionamento negativo con comando elettronico	Ad azionamento negativo con comando elettrico	Ad azionamento negativo con comando elettrico	Ad azionamento negativo con comando elettrico	Ad azionamento negativo con comando elettrico

RIFORNIMENTI

Modello macchina	PEGASUS 60.16	PEGASUS 60.21	PEGASUS 50.25	PEGASUS 50.26	PEGASUS 45.30
Impianto idraulico (totale)	270,0 L (71,33 gal)	270,0 L (71,33 gal)	270,0 L (71,33 gal)	320,0 L (84,54 gal)	320,0 L (84,54 gal)
Serbatoio gasolio	180,0 L (47,55 gal)	180,0 L (47,55 gal)	180,0 L (47,55 gal)	220,0 L (58,12 gal)	220,0 L (58,12 gal)
Serbatoio AdBlue	19 L (5,02 gal)	19 L (5,02 gal)	19 L (5,02 gal)	35,0 L (9,25 gal)	35,0 L (9,25 gal)

PNEUMATICI

Modello macchina	PEGASUS 60.16	PEGASUS 60.21	PEGASUS 50.25	PEGASUS 50.26	PEGASUS 45.30
Pneumatici standard	18R22,5"	18R22,5"	18R22,5"	18R22,5"	18R22,5"
Pneumatici optional	18-22,5"	18-22,5"	18x22,5"	-	-

IMPIANTO IDRAULICO

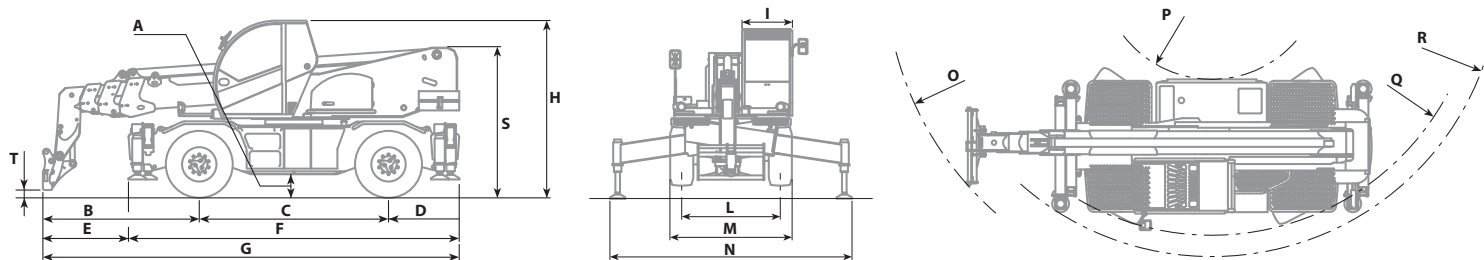
Modello macchina	PEGASUS 60.16	PEGASUS 60.21	PEGASUS 50.25	PEGASUS 50.26	PEGASUS 45.30
Tipo pompa idraulica	Pompa a portata variabile con Load Sensing per idroguida e movimenti. Pompa ad ingranaggi per servizi ausiliari.	Pompa a portata variabile con Load Sensing per idroguida e movimenti. Pompa ad ingranaggi per servizi ausiliari.	Pompa a portata variabile con Load Sensing per idroguida e movimenti. Pompa ad ingranaggi per servizi ausiliari.	Pompa a portata variabile con Load Sensing per idroguida e movimenti	Pompa a portata variabile con Load Sensing per idroguida e movimenti
Portata pompa idraulica	190 L/min (50,2 gal/min)	190 L/min (50,2 gal/min)	190 L/min (50,2 gal/min)	290 L/min (76,6 gal/min)	290 L/min (76,6 gal/min)
Pressione massima di esercizio	30,0 MPa (4351 psi)	30,0 MPa (4351 psi)	30,0 MPa (4351 psi)	30,0 MPa (4351 psi)	30,0 MPa (4351 psi)
Comando distributore	Joystick 5in1 proporzionale	Joystick 5in1 proporzionale	Joystick 5in1 proporzionale	Joystick doppio proporzionale	Joystick doppio proporzionale
Tipo distributore	Idraulico a 5 sezioni servocomandato a controllo elettronico, proporzionale "Load Sensing" con "Flow Sharing", 5 movimenti contemporanei con regolazione di velocità massima indipendente di ogni movimento. Funzione olio in continuo su prese idrauliche.	Idraulico a 5 sezioni servocomandato a controllo elettronico, proporzionale "Load Sensing" con "Flow Sharing", 5 movimenti contemporanei con regolazione di velocità massima indipendente di ogni movimento. Funzione olio in continuo su prese idrauliche.	Idraulico a 5 sezioni servocomandato a controllo elettronico, proporzionale "Load Sensing" con "Flow Sharing", 5 movimenti contemporanei con regolazione di velocità massima indipendente di ogni movimento. Funzione olio in continuo su prese idrauliche.	Idraulico a 5 sezioni servocomandato a controllo elettronico, proporzionale "Load Sensing" con "Flow Sharing", 5 movimenti contemporanei con regolazione di velocità massima indipendente di ogni movimento	Idraulico a 5 sezioni servocomandato a controllo elettronico, proporzionale "Load Sensing" con "Flow Sharing", 5 movimenti contemporanei con regolazione di velocità massima indipendente di ogni movimento

TRASMISSIONE

Modello macchina	PEGASUS 60.16	PEGASUS 60.21	PEGASUS 50.25	PEGASUS 50.26	PEGASUS 45.30
Tipo trasmissione	Idrostatica con pompa a portata variabile	Idrostatica con pompa a portata variabile	Idrostatica con pompa a portata variabile	Idrostatica a controllo elettronico con pompa a portata variabile e funzione ECO	Idrostatica a variazione continua a gestione elettronica
Motore idraulico	Idrostatico a variazione automatica continua	Idrostatico a variazione automatica continua	Idrostatico a variazione automatica continua	Idrostatico a variazione automatica continua	Idrostatico a variazione automatica continua
Inversione	Elettro-Idraulica azionabile con macchina in movimento	Elettro-Idraulica azionabile con macchina in movimento	Elettro-Idraulica azionabile con macchina in movimento	A controllo elettronico azionabile con macchina in movimento	Elettro-Idraulica
Inching	A pedale elettronico per avanzamento controllato	A pedale elettronico per avanzamento controllato	A pedale elettronico per avanzamento controllato	A pedale elettronico per avanzamento controllato	A pedale elettronico per avanzamento controllato
Cambio	A 2 velocità servocomandato	A 2 velocità servocomandato	A 2 velocità servocomandato	A 2 velocità servocomandato	A 2 velocità servocomandato

DIMENSIONI

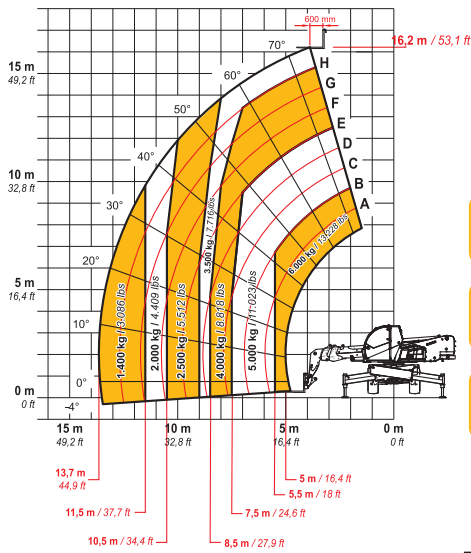
Modello macchina	PEGASUS 60.16	PEGASUS 60.21	PEGASUS 50.25	PEGASUS 50.26	PEGASUS 45.30
A	360 mm (14,2 in)	360 mm (14,2 in)	360 mm (14,2 in)	420 mm (16,5 in)	420 mm (16,5 in)
B	2657 mm (104,6 in)	2835 mm (111,6 in)	3410 mm (134,3 in)	3239 mm (127,5 in)	3230 mm (127,2 in)
C	2950 mm (116,1 in)	2950 mm (116,1 in)	2950 mm (116,1 in)	3240 mm (127,6 in)	3300 mm (129,9 in)
D	1364 mm (53,7 in)	1365 mm (53,7 in)	1640 mm (64,6 in)	1870 mm (73,6 in)	1870 mm (73,6 in)
E	1486 mm (58,5 in)	1665 mm (65,6 in)	2240 mm (88,2 in)	1370 mm (53,9 in)	1955 mm (77 in)
F	5290 mm (208,3 in)	5290 mm (208,3 in)	5290 mm (208,3 in)	6455 mm (254,1 in)	6455 mm (254,1 in)
G	6970 mm (274,4 in)	7150 mm (281,5 in)	8000 mm (315 in)	8409 mm (331,1 in)	8400 mm (330,7 in)
H	3030 mm (119,3 in)	3030 mm (119,3 in)	3030 mm (119,3 in)	3095 mm (121,9 in)	3095 mm (121,9 in)
I	980 mm (38,6 in)	980 mm (38,6 in)	980 mm (38,6 in)	980 mm (38,6 in)	980 mm (38,6 in)
L	1920 mm (75,6 in)	1920 mm (75,6 in)	1920 mm (75,6 in)	2000 mm (78,7 in)	2000 mm (78,7 in)
M	2380 mm (93,7 in)	2380 mm (93,7 in)	2380 mm (93,7 in)	2500 mm (98,4 in)	2500 mm (98,4 in)
N	5070 mm (199,6 in)	5070 mm (199,6 in)	5070 mm (199,6 in)	5625 mm (221,5 in)	5625 mm (221,5 in)
O	5489 mm (216,1 in)	5630 mm (221,7 in)	6000 mm (236,2 in)	5360 mm (211 in)	5960 mm (234,6 in)
P	1700 mm (66,9 in)	1700 mm (66,9 in)	1700 mm (66,9 in)	1535 mm (60,4 in)	1535 mm (60,4 in)
Q	4430 mm (174,4 in)	4430 mm (174,4 in)	4430 mm (174,4 in)	4400 mm (173,2 in)	4400 mm (173,2 in)
R	4790 mm (188,6 in)	4790 mm (188,6 in)	4790 mm (188,6 in)	4915 mm (193,5 in)	4915 mm (193,5 in)
S	2581 mm (101,6 in)	2556 mm (100,6 in)	2651 mm (104,4 in)	2752 mm (108,3 in)	2752 mm (108,3 in)
T	124 mm (4,9 in)	119 mm (4,7 in)	85 mm (3,3 in)	131 mm (5,2 in)	90 mm (3,5 in)



MAX
6000 kg / 13.228 lb



DOC10001241



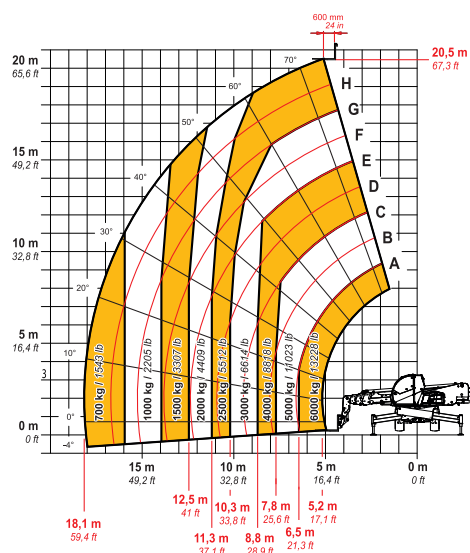
EN1459-2

60.16

MAX
6000 kg / 13228 lb



DOC10001119



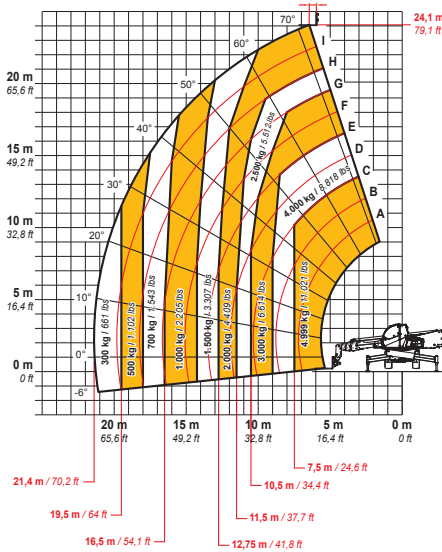
EN1459

60.21

MAX
4999 kg / 11021 lb



DOC10001217



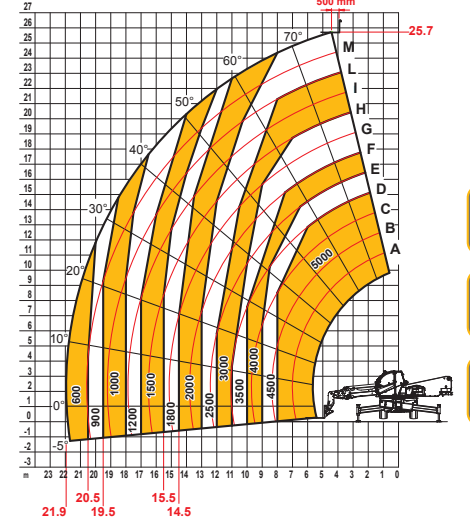
EN1459-2

50.25

MAX
5000 kg



DOC10000859



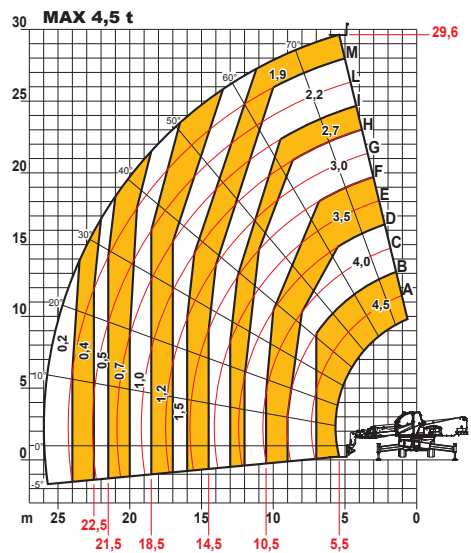
EN1459-2 Annex-B

50.26

MAX 4,5 t



DOC10000677



EN1459

45.30