

PALFINGER

P 200 A SMART
COMPATTA, AGILE
SU STRADA E NEL
POSIZIONAMENTO.
MASSIMA VERSATILITÀ
E SICUREZZA
IN ALTEZZA

LIFETIME EXCELLENCE



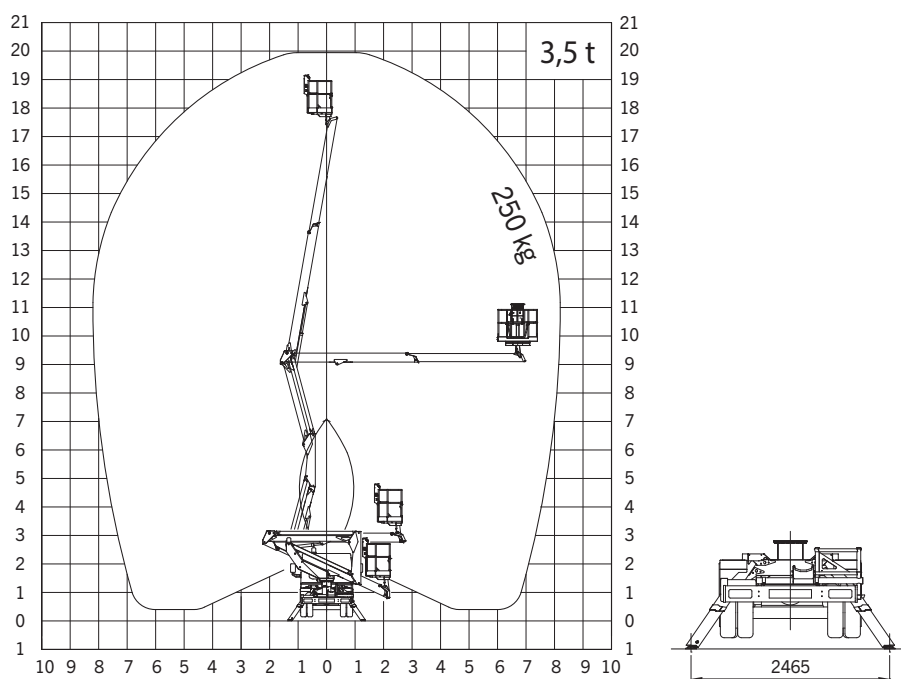
DATI TECNICI P 200 A

Altezza massima di lavoro	19,8 m
Altezza massima piano piattaforma	17,8 m
Sbraccio laterale massimo	8,4 m
Angolo operativo del braccio di lavoro	-25° a + 80°
Angolo rotazione colonna	370°
Angolo di rotazione piattaforma	2 x 90°
Portata massima in piattaforma	250 kg
Dimensioni cestello	1,4 x 0,85 x 1,1 m
Altezza in condizioni di marcia	2,89 m
Larghezza in condizioni di marcia	2,1 m
Lunghezza in condizioni di marcia	5,39 m
Conducibile con patente B	

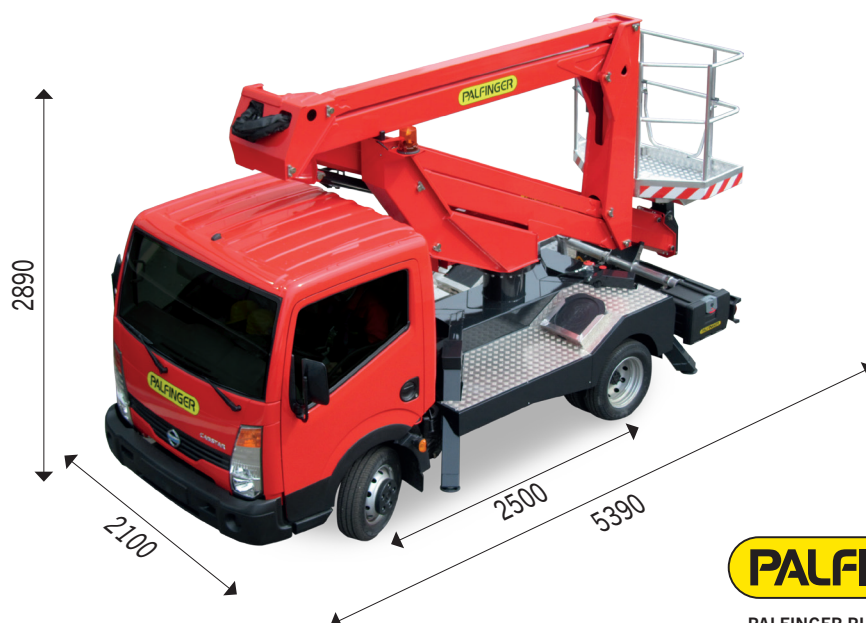
OPTIONAL

Cestello in vetroresina
Elettropompa per uso interno
Faro di lavoro orientabile 60 W sul cestello
Inclinometro con allarme acustico
Isolamento 1000 V
Pompa elettrica d'emergenza 12V
Spondine in alluminio
Verniciatura su richiesta del cliente parte aerea

DIAGRAMMI DI LAVORO



DIMENSIONI



I dispositivi mostrati nelle foto presentano in alcuni casi allestimenti personalizzati e possono differire dall'allestimento standard. Nella costruzione è necessario rispettare le normative nazionali. Le dimensioni indicate non sono vincolanti. Con riserva di modifiche tecniche, errori ed errori di traduzione.

PALFINGER

PALFINGER PLATFORMS ITALY SRL
Sede amministrativa e operativa: Via E. DE NICOLA, 31
41122 MODENA - ITALY - TEL. +39 (0)59252426
EMAIL info@palfingerplatformsitaly.it
www.palfingerplatformsitaly.it