



# DIECI



# PEGASUS 360°



40.25

50.19

50.21

60.16

45.30

50.26

PRESTAZIONI						
Modello macchina	PEGASUS 40.25	PEGASUS 50.19	PEGASUS 50.21	PEGASUS 60.16	PEGASUS 45.30	PEGASUS 50.26
Portata massima	4000 kg (8818 lb)	5000 kg (11023 lb)	5000 kg (11023 lb)	6000 kg (13228 lb)	4500 kg (9921 lb)	5000 kg (11023 lb)
Altezza massima di sollevamento	24,10 m (79,1 ft)	18,70 m (61,4 ft)	20,50 m (67,3 ft)	15,70 m (51,5 ft)	29,6 m (97,1 ft)	25,7 m (84,3 ft)
Sfilo massimo orizzontale	20,50 m (67,3 ft)	16,40 m (53,8 ft)	18,00 m (59,1 ft)	13,00 m (42,7 ft)	26,0 m (85,3 ft)	21,9 m (71,9 ft)
Angolo di brandeggio forche	133°	133°	133°	133°	133°	133°
Forza di strappo	5700 daN (12814 lbf)	5700 daN (12814 lbf)	5700 daN (12814 lbf)	5700 daN (12814 lbf)	5700 daN (12814 lbf)	5700 daN (12814 lbf)
Forza di traino	9400 daN (21132 lbf)	9400 daN (21132 lbf)	9400 daN (21132 lbf)	9000 daN (20233 lbf)	10000 daN (22481 lbf)	10000 daN (22481 lbf)
Pendenza massima superabile	40%	40%	40%	40%	40%	40%
Massa a vuoto	17500 kg (38581 lb)	16500 kg (36376 lb)	17540 kg (38669 lb)	16600 kg (36597 lb)	22150 kg (48832 lb)	21000 kg (46297 lb)
Velocità massima (riferita a ruote con diametro massimo ammesso)	40 km/h (24,9 mph)	40 km/h (24,9 mph)	40 km/h (24,9 mph)	40 km/h (24,9 mph)	40 km/h (24,9 mph)	40 km/h (24,9 mph)

BRACCIO						
Modello macchina	PEGASUS 40.25	PEGASUS 50.19	PEGASUS 50.21	PEGASUS 60.16	PEGASUS 45.30	PEGASUS 50.26
Sollevamento	21,9 s	21,9 s	21,9 s	24,8 s	14,5 s	14,5 s
Discesa	13,8 s	13,8 s	13,8 s	16,5 s	9,5 s	9,5 s
Uscita	44,4 s	27,8 s	31,2 s	24,7 s	29,0 s	30 s
Rientro	23,1 s	16,9 s	17,4 s	11,6 s	14,0 s	15 s
Brandeggio avanti	3,7 s	3,7 s	3,7 s	5,7 s	2,1 s	2,1 s
Brandeggio indietro	2,3 s	2,3 s	2,3 s	2,5 s	1,3 s	1,3 s

MOTORE						
Modello macchina	PEGASUS 40.25	PEGASUS 50.19	PEGASUS 50.21	PEGASUS 60.16	PEGASUS 45.30	PEGASUS 50.26
Marca	FPT	FPT	FPT	FPT	FPT	FPT
Potenza nominale	96 kW (129 HP)	96 kW (129 HP)	96 kW (129 HP)	96 kW (129 HP)	125 kW (168 HP)	125 kW (168 HP)
@rpm	2200 rpm	2200 rpm	2200 rpm	2200 rpm	2200 rpm	2200 rpm
Potenza di picco	105 kW (141 HP)	105 kW (141 HP)	105 kW (141 HP)	105 kW (141 HP)	127 kW (170 HP)	127 kW (170 HP)
@rpm	1900 rpm	1900 rpm	1900 rpm	1900 rpm	1900 rpm	1900 rpm
Funzionamento	4 tempi	4 tempi	4 tempi	4 tempi	4 tempi	4 tempi
Iniezione	Elettronica, Common Rail	Elettronica, Common Rail	Elettronica, Common Rail	Elettronica, Common Rail	Elettronica, Common Rail	Elettronica, Common Rail
Numero e disposizione cilindri	4, Verticali in linea	4, Verticali in linea	4, Verticali in linea	4, Verticali in linea	4, Verticali in linea	4, Verticali in linea
Cilindrata	4485 cm <sup>3</sup> (274 in <sup>3</sup> )	4485 cm <sup>3</sup> (274 in <sup>3</sup> )	4485 cm <sup>3</sup> (274 in <sup>3</sup> )	4485 cm <sup>3</sup> (274 in <sup>3</sup> )	4485 cm <sup>3</sup> (274 in <sup>3</sup> )	4485 cm <sup>3</sup> (274 in <sup>3</sup> )
Consumo	208 g/kWh (342,16 lb/Hp h)	208 g/kWh (342,16 lb/Hp h)	208 g/kWh (342,16 lb/Hp h)	208 g/kWh (342,16 lb/Hp h)	280 g/kWh (460,6 lb/Hp h)	280 g/kWh (460,6 lb/Hp h)
@rpm	1900 rpm	1900 rpm	1900 rpm	1900 rpm	1900 rpm	1900 rpm
Normativa emissioni	Stage IIIB/Tier 4i	Stage IIIB/Tier 4i	Stage IIIB/Tier 4i	Stage IIIB/Tier 4i	Stage IV/Tier 4f	Stage IV/Tier 4f
Trattamento gas di scarico	SCR (AdBlue)	SCR (AdBlue)	SCR (AdBlue)	SCR (AdBlue)	DOC+SCR (AdBlue)	DOC+SCR (AdBlue)
Sistema di raffreddamento	Liquido	Liquido	Liquido	Liquido	Liquido	Liquido
Aspirazione	Turbo compressore 16 valvole	Turbo compressore 16 valvole	Turbo compressore 16 valvole	Turbo compressore 16 valvole	Turbo compressore 16 valvole, aftercooler	Turbo compressore 16 valvole, aftercooler

PONTI DIFFERENZIALI						
Modello macchina	PEGASUS 40.25	PEGASUS 50.19	PEGASUS 50.21	PEGASUS 60.16	PEGASUS 45.30	PEGASUS 50.26
Tipo assali	2 sterzanti, con 4 riduttori epicicloidali	2 sterzanti, con 4 riduttori epicicloidali	2 sterzanti, con 4 riduttori epicicloidali	2 sterzanti, con 4 riduttori epicicloidali	2 sterzanti, con 4 riduttori epicicloidali	2 sterzanti, con 4 riduttori epicicloidali
Tipi di sterzata	4 ruote / trasversale / 2 ruote	4 ruote / trasversale / 2 ruote	4 ruote / trasversale / 2 ruote	4 ruote / trasversale / 2 ruote	4 ruote / trasversale / 2 ruote	4 ruote / trasversale / 2 ruote
Assale anteriore	Con livellamento trasversale comandato da cabina	Con livellamento trasversale comandato da cabina	Con livellamento trasversale comandato da cabina	Con livellamento trasversale comandato da cabina	Con livellamento trasversale comandato da cabina	Con livellamento trasversale comandato da cabina
Assale posteriore	Oscillante	Oscillante	Oscillante	Oscillante	Oscillante	Oscillante
Frenatura di servizio	A bagno d'olio con servofreno su assale anteriore e posteriore con impianto idraulico sdoppiato	A bagno d'olio con servofreno su assale anteriore e posteriore con impianto idraulico sdoppiato	A bagno d'olio con servofreno su assale anteriore e posteriore con impianto idraulico sdoppiato	A bagno d'olio con servofreno su assale anteriore e posteriore con impianto idraulico sdoppiato	A bagno d'olio con servofreno su assale anteriore e posteriore con impianto idraulico sdoppiato	A bagno d'olio con servofreno su assale anteriore e posteriore con impianto idraulico sdoppiato
Frenatura di stazionamento	Ad azionamento negativo con comando elettrico	Ad azionamento negativo con comando elettrico	Ad azionamento negativo con comando elettrico	Ad azionamento negativo con comando elettrico	Ad azionamento negativo con comando elettrico	Ad azionamento negativo con comando elettrico

RIFORMIMENTI						
Modello macchina	PEGASUS 40.25	PEGASUS 50.19	PEGASUS 50.21	PEGASUS 60.16	PEGASUS 45.30	PEGASUS 50.26
Impianto idraulico (totale)	270,0 L (71,33 gal)	270,0 L (71,33 gal)	270,0 L (71,33 gal)	270,0 L (71,33 gal)	320,0 L (84,54 gal)	320,0 L (84,54 gal)
Serbatoio gasolio	180,0 L (47,55 gal)	180,0 L (47,55 gal)	180,0 L (47,55 gal)	180,0 L (47,55 gal)	220,0 L (58,12 gal)	220,0 L (58,12 gal)
Serbatoio AdBlue	30,0 L (7,93 gal)	30,0 L (7,93 gal)	30,0 L (7,93 gal)	30,0 L (7,93 gal)	35,0 L (9,25 gal)	35,0 L (9,25 gal)

PNEUMATICI						
Modello macchina	PEGASUS 40.25	PEGASUS 50.19	PEGASUS 50.21	PEGASUS 60.16	PEGASUS 45.30	PEGASUS 50.26
Pneumatici standard	18R22,5"	18R22,5"	18R22,5"	18R22,5"	18R22,5"	18R22,5"
Pneumatici optional	18x22,5"	18x22,5"	18x22,5"	18x22,5"	18x22,5"	-

## TRASMISSIONE

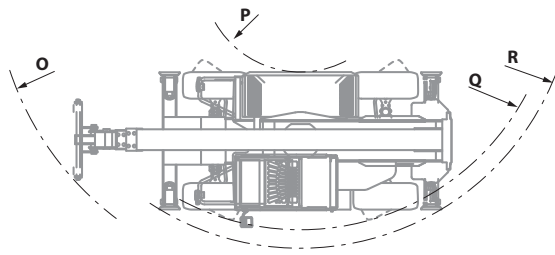
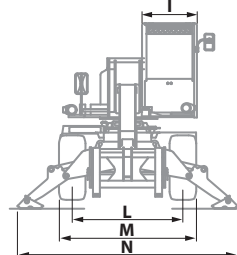
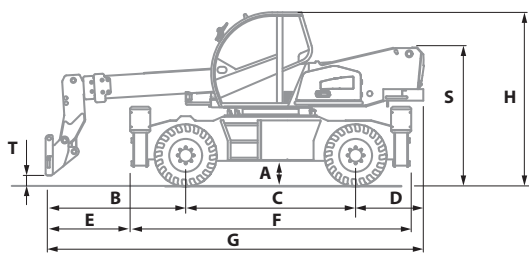
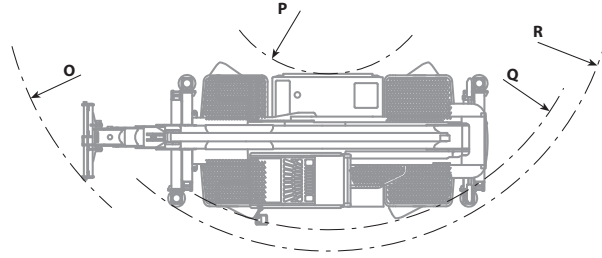
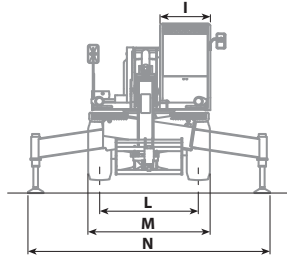
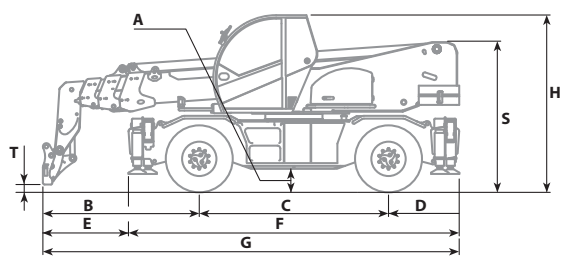
Modello macchina	PEGASUS 40.25	PEGASUS 50.19	PEGASUS 50.21	PEGASUS 60.16	PEGASUS 45.30	PEGASUS 50.26
Tipo trasmissione	Idrostatica con pompa a portata variabile	Idrostatica con pompa a portata variabile	Idrostatica con pompa a portata variabile	Idrostatica con pompa a portata variabile	Idrostatica a variazione continua a gestione elettronica	Idrostatica a controllo elettronico con pompa a portata variabile e funzione ECO
Motore idraulico	Idrostatico a variazione automatica continua	Idrostatico a variazione automatica continua	Idrostatico a variazione automatica continua	Idrostatico a variazione automatica continua	Idrostatico a variazione automatica continua	Idrostatico a variazione automatica continua
Inversione	Elettro-Idraulica	Elettro-Idraulica	Elettro-Idraulica	Elettro-Idraulica	Elettro-Idraulica	A controllo elettronico azionabile con macchina in movimento
Inching	A pedale idraulico per avanzamento controllato	A pedale idraulico per avanzamento controllato	A pedale idraulico per avanzamento controllato	A pedale idraulico per avanzamento controllato	A pedale elettronico per avanzamento controllato	A pedale elettronico per avanzamento controllato
Cambio	A 2 velocità servocomandato	A 2 velocità servocomandato	A 2 velocità servocomandato	A 2 velocità servocomandato	A 2 velocità servocomandato	A 2 velocità servocomandato

## IMPIANTO IDRAULICO

Modello macchina	PEGASUS 40.25	PEGASUS 50.19	PEGASUS 50.21	PEGASUS 60.16	PEGASUS 45.30	PEGASUS 50.26
Tipo pompa idraulica	Pompa ad ingranaggi per idroguida e movimenti	Pompa ad ingranaggi per idroguida e movimenti	Pompa ad ingranaggi per idroguida e movimenti	Pompa ad ingranaggi per idroguida e movimenti	Pompa a portata variabile con Load Sensing per idroguida e movimenti	Pompa a portata variabile con Load Sensing per idroguida e movimenti
Portata pompa idraulica	135 L/min (35,7 gal/min)	135 L/min (35,7 gal/min)	135 L/min (35,7 gal/min)	135 L/min (35,7 gal/min)	290 L/min (76,6 gal/min)	290 L/min (76,6 gal/min)
Pressione massima di esercizio	23,0 MPa (3336 psi)	23,0 MPa (3336 psi)	23,0 MPa (3336 psi)	23,0 MPa (3336 psi)	30,0 MPa (4351 psi)	30,0 MPa (4351 psi)
Comando distributore	Joystick 5in1 proporzionale	Joystick 5in1 proporzionale	Joystick 5in1 proporzionale	Joystick 5in1 proporzionale	Joystick doppio proporzionale	Joystick doppio proporzionale
Tipo distributore	Idraulico a 5 sezioni servocomandato a controllo elettronico, proporzionale "Load Sensing" con "Flow Sharing", 5 movimenti contemporanei	Idraulico a 5 sezioni servocomandato a controllo elettronico, proporzionale "Load Sensing" con "Flow Sharing", 5 movimenti contemporanei	Idraulico a 5 sezioni servocomandato a controllo elettronico, proporzionale "Load Sensing" con "Flow Sharing", 5 movimenti contemporanei	Idraulico a 5 sezioni servocomandato a controllo elettronico, proporzionale "Load Sensing" con "Flow Sharing", 5 movimenti contemporanei	Idraulico a 5 sezioni servocomandato a controllo elettronico, proporzionale "Load Sensing" con "Flow Sharing", 5 movimenti contemporanei con regolazione di velocità massima indipendente di ogni movimento	Idraulico a 5 sezioni servocomandato a controllo elettronico, proporzionale "Load Sensing" con "Flow Sharing", 5 movimenti contemporanei con regolazione di velocità massima indipendente di ogni movimento

## DIMENSIONI

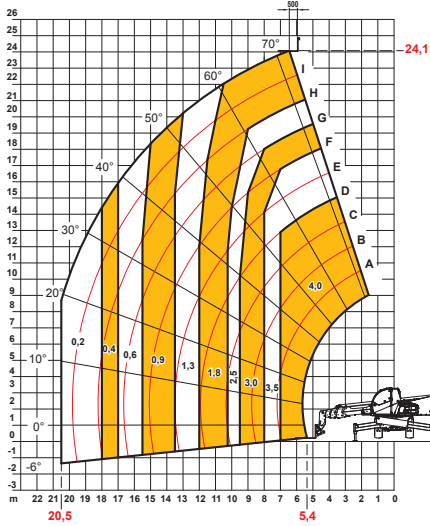
Modello macchina	PEGASUS 40.25	PEGASUS 50.19	PEGASUS 50.21	PEGASUS 60.16	PEGASUS 45.30	PEGASUS 50.26
A	360 mm (14,2 in)	360 mm (14,2 in)	360 mm (14,2 in)	360 mm (14,2 in)	420 mm (16,5 in)	420 mm (16,5 in)
B	3410 mm (134,3 in)	2660 mm (104,7 in)	2835 mm (111,6 in)	2580 mm (101,6 in)	3230 mm (127,2 in)	3239 mm (127,5 in)
C	2950 mm (116,1 in)	2950 mm (116,1 in)	2950 mm (116,1 in)	2950 mm (116,1 in)	3300 mm (129,9 in)	3240 mm (127,6 in)
D	1640 mm (64,6 in)	1150 mm (45,3 in)	1365 mm (53,7 in)	1190 mm (46,9 in)	1870 mm (73,6 in)	1870 mm (73,6 in)
E	2240 mm (88,2 in)	1510 mm (59,4 in)	1665 mm (65,6 in)	1580 mm (62,2 in)	1955 mm (77 in)	1370 mm (53,9 in)
F	5290 mm (208,3 in)	5290 mm (208,3 in)	5290 mm (208,3 in)	4940 mm (194,5 in)	6455 mm (254,1 in)	6455 mm (254,1 in)
G	8000 mm (315 in)	6800 mm (267,7 in)	7150 mm (281,5 in)	6720 mm (264,6 in)	8400 mm (330,7 in)	8409 mm (331,1 in)
H	3020 mm (118,9 in)	3020 mm (118,9 in)	3020 mm (118,9 in)	3020 mm (118,9 in)	3095 mm (121,9 in)	3095 mm (121,9 in)
I	980 mm (38,6 in)	980 mm (38,6 in)	980 mm (38,6 in)	980 mm (38,6 in)	980 mm (38,6 in)	980 mm (38,6 in)
L	1920 mm (75,6 in)	1920 mm (75,6 in)	1920 mm (75,6 in)	1920 mm (75,6 in)	2000 mm (78,7 in)	2000 mm (78,7 in)
M	2380 mm (93,7 in)	2380 mm (93,7 in)	2380 mm (93,7 in)	2380 mm (93,7 in)	2500 mm (98,4 in)	2500 mm (98,4 in)
N	5070 mm (199,6 in)	4800 mm (189 in)	5070 mm (199,6 in)	3820 mm (150,4 in)	5625 mm (221,5 in)	5625 mm (221,5 in)
O	6000 mm (236,2 in)	5450 mm (214,6 in)	5630 mm (221,7 in)	5380 mm (211,8 in)	5960 mm (234,6 in)	5360 mm (211 in)
P	1700 mm (66,9 in)	1700 mm (66,9 in)	1700 mm (66,9 in)	1700 mm (66,9 in)	1535 mm (60,4 in)	1535 mm (60,4 in)
Q	4430 mm (174,4 in)	4430 mm (174,4 in)	4430 mm (174,4 in)	4430 mm (174,4 in)	4400 mm (173,2 in)	4400 mm (173,2 in)
R	4790 mm (188,6 in)	4790 mm (188,6 in)	4790 mm (188,6 in)	4800 mm (189 in)	4915 mm (193,5 in)	4915 mm (193,5 in)
S	2651 mm (104,4 in)	2556 mm (100,6 in)	2556 mm (100,6 in)	2604 mm (102,5 in)	2752 mm (108,3 in)	2752 mm (108,3 in)
T	85 mm (3,3 in)	150 mm (5,9 in)	119 mm (4,7 in)	111 mm (4,4 in)	90 mm (3,5 in)	131 mm (5,2 in)



MAX 4,0 t



AXB1541/1



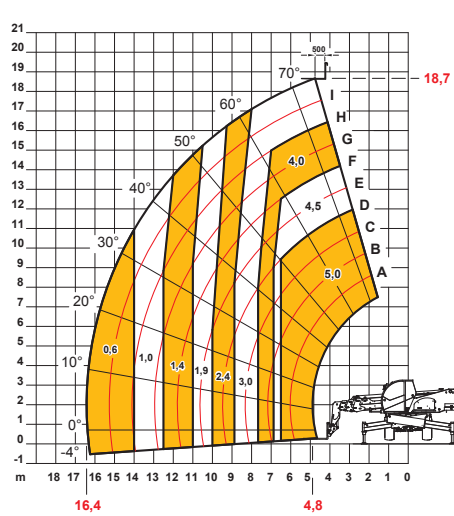
EN1459

40.25

MAX 5,0 t



AXB1539/1



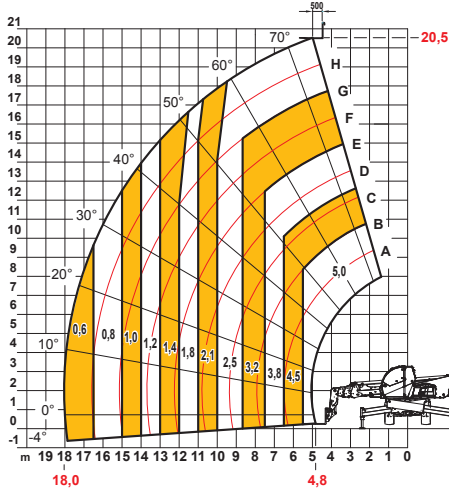
EN1459

50.19

MAX 5,0 t



AXB1540/1



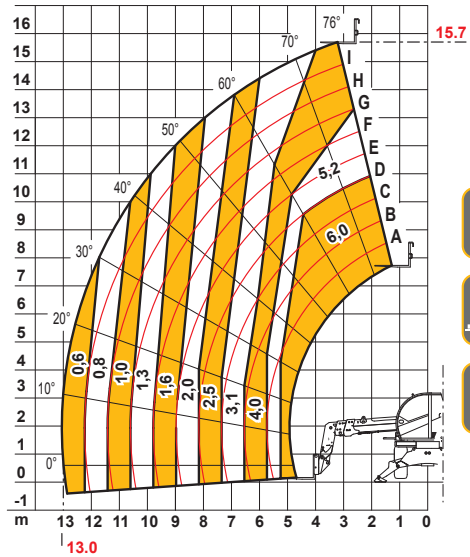
EN1459

50.21

MAX 6,0 t



AXB192/1



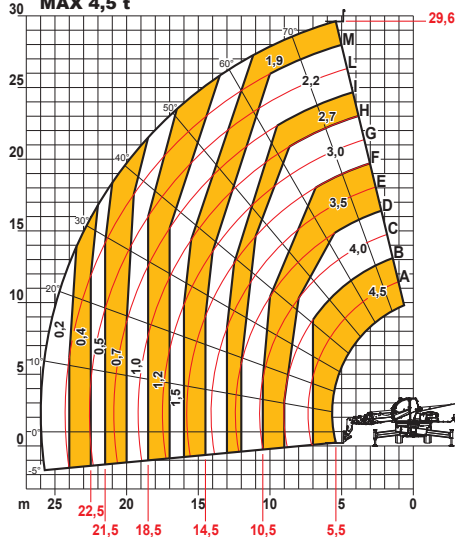
EN1459

60.16

MAX 4,5 t



DOCCT0000677



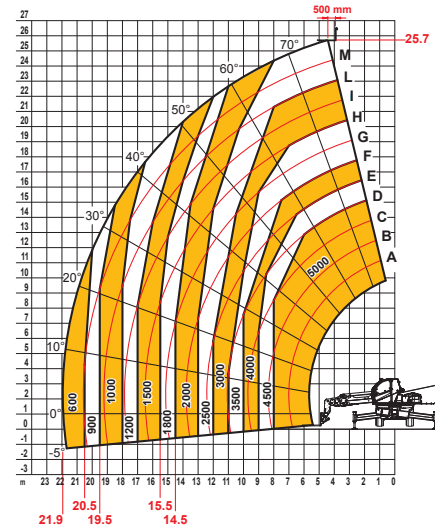
EN1459

45.30

MAX 5000 kg



DOCCT0000859



EN1459-2 Annex-B

50.26

Dieci Srl - Via E. Majorana, 2-4 - 42027 - Montecchio Emilia (RE) ITALY

Tel. +39 0522 869611 - Fax +39 0522 869798 - E-mail: info@dieci.com - www.dieci.com

DOCCT000016-IT-01