





MRT 1842 *M Series*

 **Capacità massima di sollevamento**
(su stabilizzatori)..... 4200 kg
a 500 mm dal tallone delle forche


 **Altezza massima di sollevamento:** 17,80 m


 **Pneumatici** 18 - 22,5 16 PR

 **Forche (mm)**
Lunghezza 1200
Larghezza x spessore 150 X 50

 **Freni di servizio multidisco a bagno d'olio**
servo assistiti sui 2 ponti
Freno di stazionamento ad azione negativa


 **Motore PERKINS**
Tipo 1104C-44 T
Cilindrata 4 cilindri - 4400 cm³
Potenza (ISO/TR 14396) 101 cv/74,5 kw
a 2200 giri/min
Raffreddamento ad acqua
Iniezione diretta

 **Trasmissione** idrostatica con regolazione continua della
velocità (pompa idraulica a portata variabile e motore
idrostatico a cilindrata variabile)
Inversore di marcia elettro-magnetico
Marcia a 2 velocità avanti e indietro
Velocità massima 35 km/h

 **Bloccaggio ponte posteriore**
Ponte posteriore oscillante con bloccaggio idraulico
automatico in rotazione (superiore a 5°)


 **4 stabilizzatori telescopici**
a comandi individuali o contemporanei


 **Rotazione 400°** (optional 360° continua)
Torretta su ralla a dentatura interna
Gruppo rotazione con freno negativo

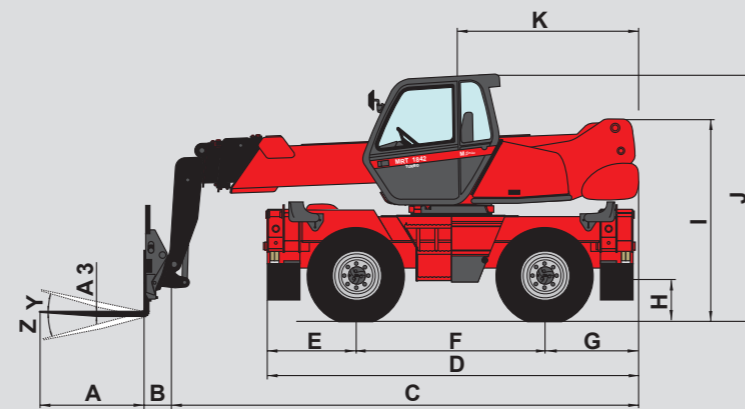
 **Impianto idraulico**
2 pompe a ingranaggi: 270 bars / 115 l/mn

 **Comandi** : 2 manipolatori a comando
elettro-idraulico "Danfoss" proporzionale
per tutti i movimenti idraulici.

 **Capacità serbatoi**
Sistema di raffreddamento 25 l.
Olio motore 8,1 l.
Olio idraulico e trasmissione 150 l.
Carburante 130 l.

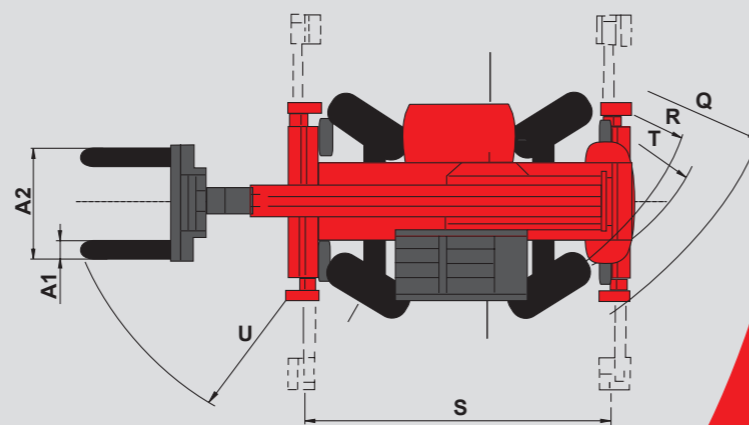
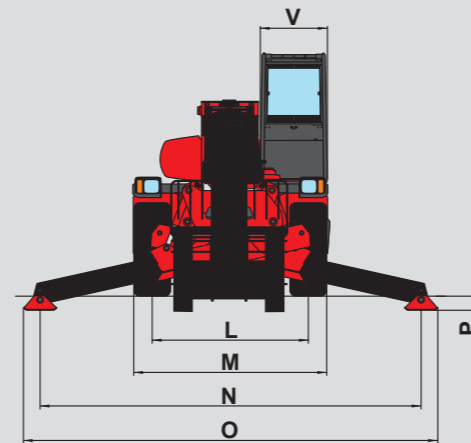
 **Peso a vuoto** (con forche) 14350 kg
Larghezza massima 2,43 m
Altezza massima 3,02 m
Lunghezza (alla piastra portaforche) 6,07 m
Luce libera dal suolo 0,46 m
Forza di trazione 10800 daN

 **Dispositivo elettronico standard per il controllo del
carico** (norme gru mobili)



A	1200
A1	150
A2	1320
A3	50
B	290
C	5785
D	4630
E	1155
F	2320
G	1155
H	460
I	2410
J	3025
K	2040
L	1930
M	2425
N	4100
O	4500
P	200
Q	4000
R	3410
S	4100
T	3645
U	5720
V	950
Y	12°
Z	105°

mm



cod. 350.0 2000-01-07 - FG - MO

MANISCOPIC

MRT 1842

M Series



- Altezza massima di sollevamento: 17,80 m
- Sbraccio massimo: 14,50 m
- Motore: 101 cv - 74,5 kw
- 4 ruote motrici e sterzanti
- Trasmissione idrostatica

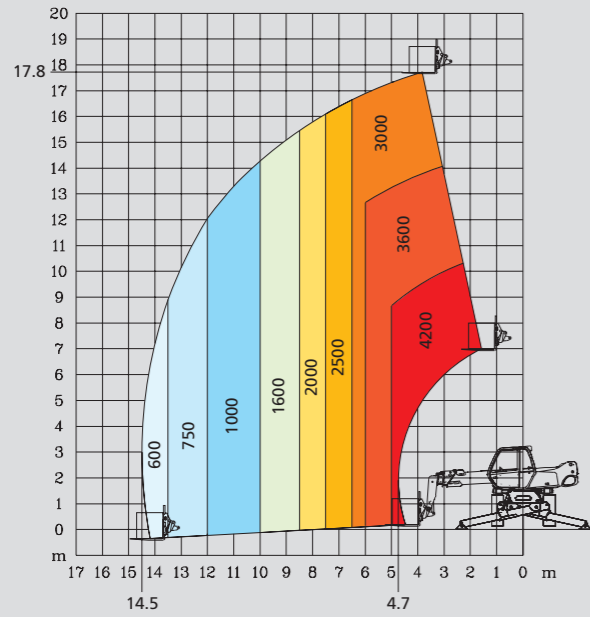
I dati del presente opuscolo sono informativi e possono essere modificati senza preavviso.
Il Manitou presentato in questo opuscolo può essere equipaggiato con attrezzature opzionali.

AZIENDA CON SISTEMA DI GESTIONE
PER LA QUALITÀ CERTIFICATO DA DNV
= UNI EN ISO 9001:2000 =

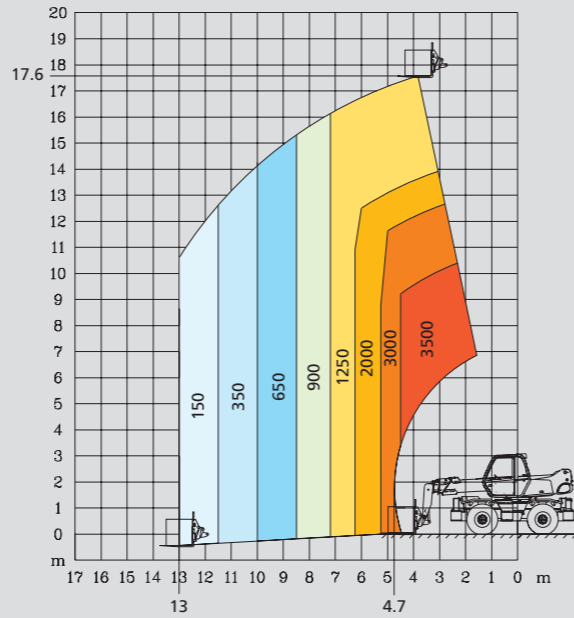


MANITOU Costruzioni Industriali srl
Via C. Colombo, 2 - Cavazzona
41013 CASTELFRANCO EMILIA (MO)
Tel. 059 / 959811 - Fax 059 / 959865
www.manitou.com

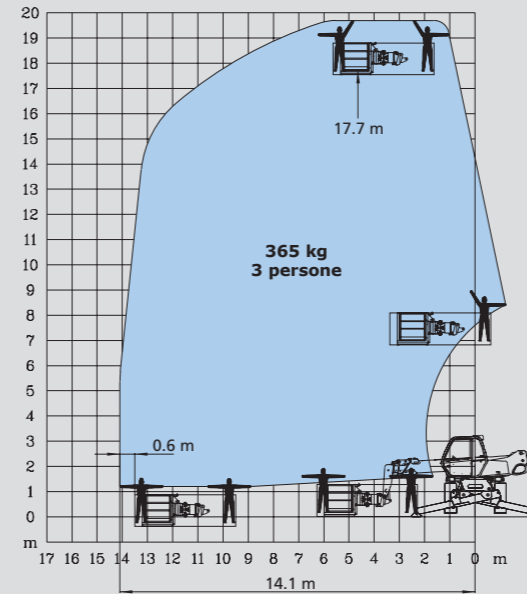
ROTAZIONE SU STABILIZZATORI COMPLETAMENTE SFILATI CON FORCHE



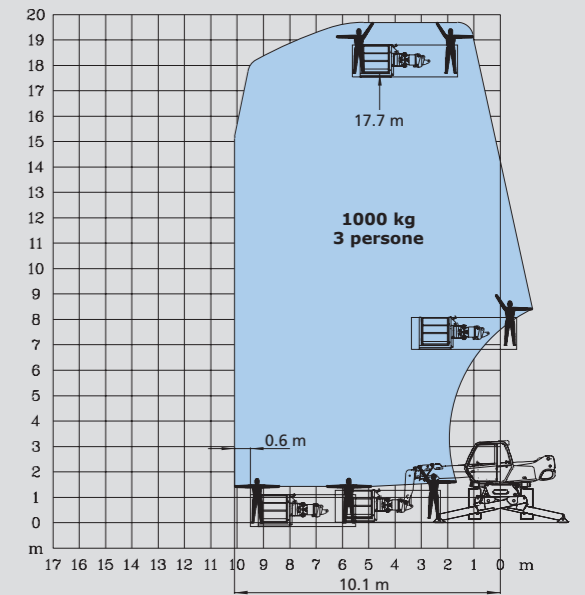
FRONTALE SU GOMME CON FORCHE



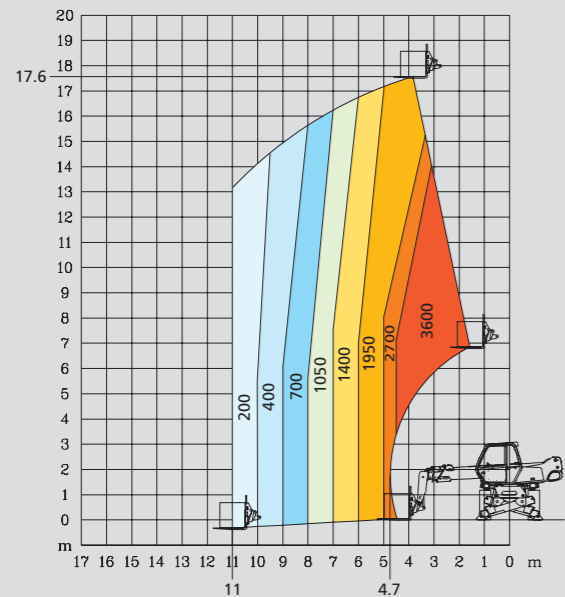
ROTAZIONE SU STABILIZZATORI COMPLETAMENTE SFILATI CON CESTELLO ORH STANDARD 2,25/4 m



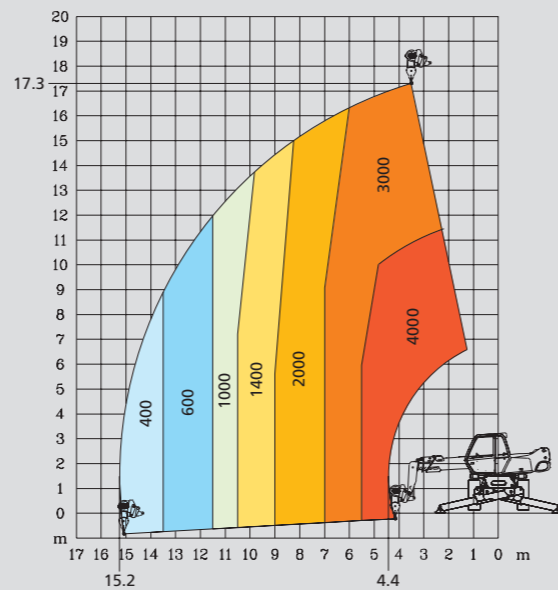
ROTAZIONE SU STABILIZZATORI COMPLETAMENTE SFILATI CON CESTELLO ORH 1000 KG 2,25/4m



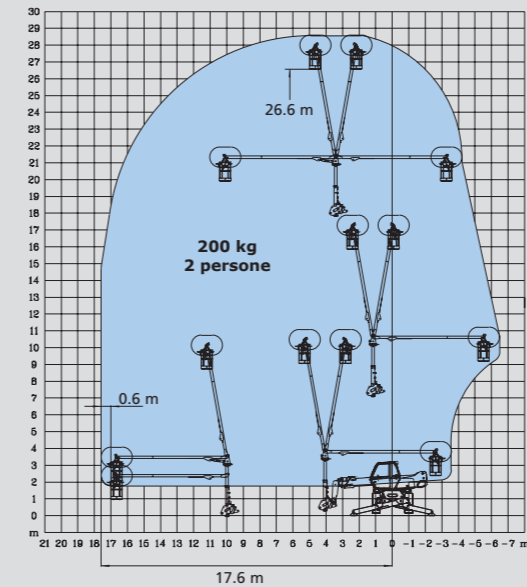
ROTAZIONE SU STABILIZZATORI PARZIALMENTE SFILATI CON FORCHE



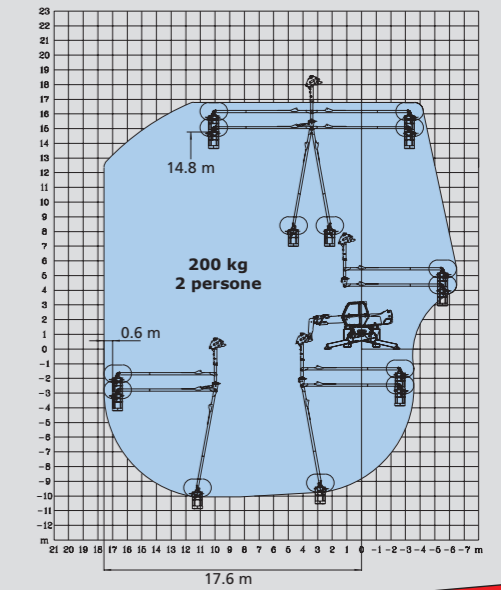
ROTAZIONE SU STABILIZZATORI COMPLETAMENTE SFILATI CON ARGANO 4T



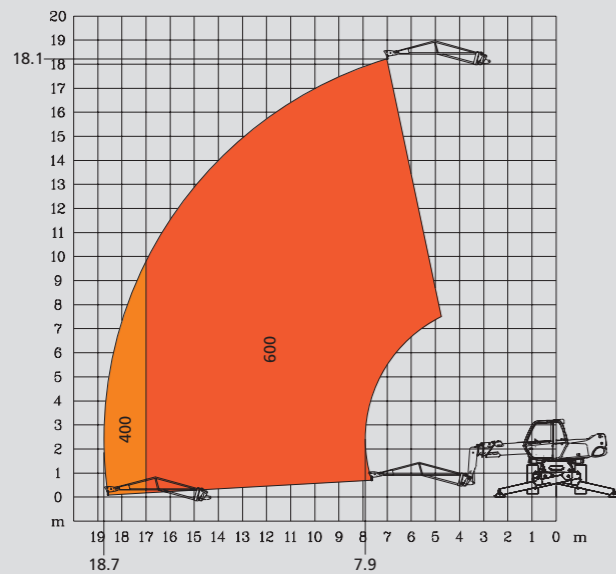
ROTAZIONE SU STABILIZZATORI COMPLETAMENTE SFILATI CON CESTELLO A PENDOLO ROTANTE 3 D LAVORO IN POSITIVO



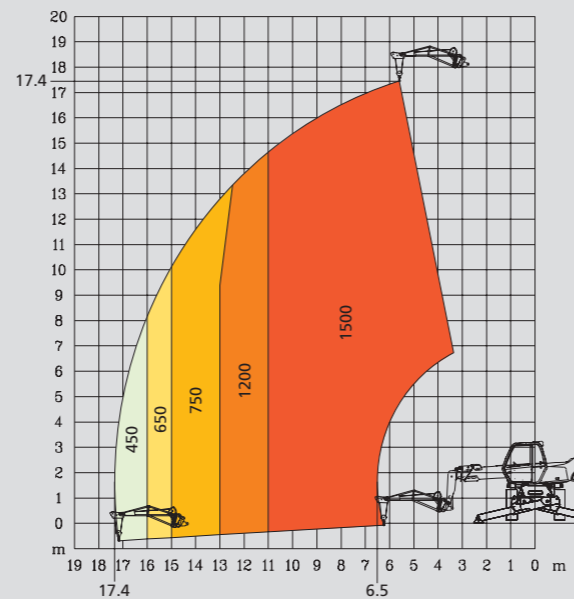
ROTAZIONE SU STABILIZZATORI COMPLETAMENTE SFILATI CON CESTELLO A PENDOLO ROTANTE 3 D LAVORO IN NEGATIVO



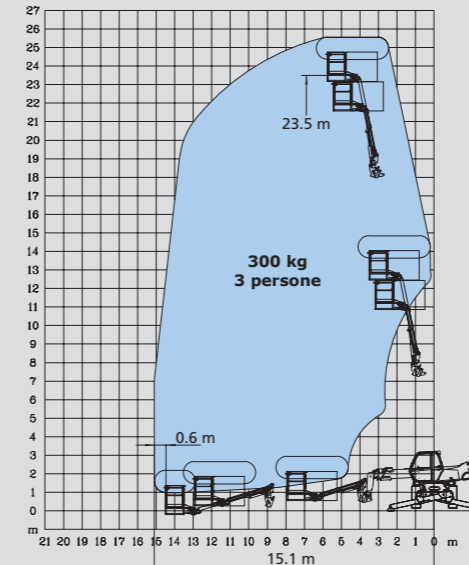
ROTAZIONE SU STABILIZZATORI COMPLETAMENTE SFILATI CON BRACCETTO P 600



ROTAZIONE SU STABILIZZATORI COMPLETAMENTE SFILATI CON BRACCETTO PT 1500



ROTAZIONE SU STABILIZZATORI COMPLETAMENTE SFILATI CON CESTELLO AERIAL JIB



Studio e adattamento di equipaggiamenti su richiesta specifica

