

LUX M12



MOTORE KUBOTA Z482 | 2 CIL. | 1500 RPM
RAFFREDDATO AD ACQUA



PALO TELESCOPICO
ALTEZZA MASSIMA | 9 m
GARANZIA A VITA



POTENZA GENERATORE | 3.5 kVA - 230 V
PRESA AUSILIARIA | 1.3 kVA - 230 V



CONSUMO CARBURANTE | 0.55 l/h
AUTONOMIA | 145 h



PROIETTORI MULTILED | 6 X 160 W
AREA ILLUMINATA | 4200 m²



ROTAZIONE PALO | 340°
PROIETTORI MULTIDIREZIONALI
GANCIO TRAINO PIEGHEVOLE



CARROZZERIA ZINCATA E
VERNICIATA A 80 µm CON
POLVERE POLIESTERE

LM SERIES



MADE IN
ITALY



LUX TOWER 
lighting towers

Serie LM LUX M12

MADE IN
ITALY

DATI TECNICI

Dimensioni & Peso

Dimensioni min.	mm	1800 X 1375 X 2560
Dimensioni max.	mm	2340 X 2370 X 9000
Peso totale a secco	Kg	686

Caratteristiche

Rotazione		340°
Sistema d'illuminazione	W	6 X 160 W
Tipo di proiettore		Led
Stabilità al vento	Km/h	80
Optional		Vasca raccolta liquidi Selettore rete elettrica/generatore
LS version Kit [Pannello di controllo DSE3110 + sensore crepuscolare]		

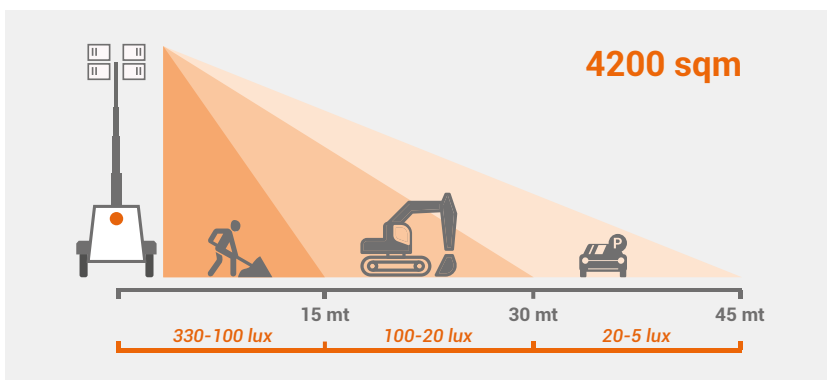
Alternatore

Modello	Synchronous Linz o equivalente	
Frequenza	Hz	50
Grado di protezione	IP	23
Potenza generatore	kVA/V	3.5 - 230
Presa ausiliaria	kVA	1.3

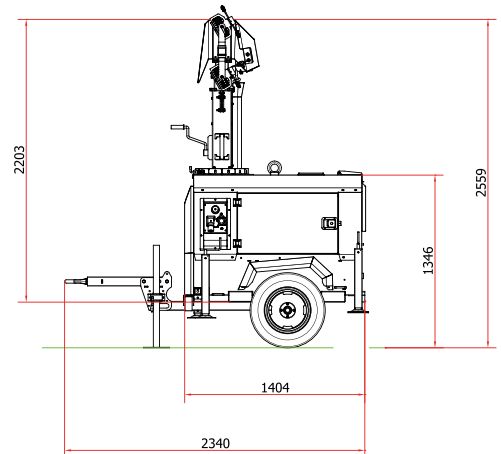
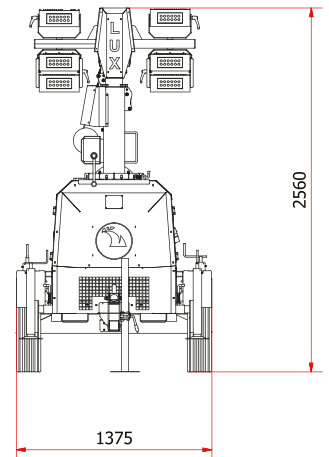
Motore

Modello	Kubota Z482 2 cil. raffreddato ad acqua	
Carburante	Diesel	
r.p.m.	1500	
Livello di rumorosità	db a 7 metri	65
Capacità	l	80
Autonomia	h	145
Consumo carburante	l/h	0.55

Area Illuminata



**PROIETTORI LED
MADE IN ITALY
150 Lm/W**



Piano di carico



40" HC Container 16 Unità
20" Container 6 Unità



Camion | **Assemblate** 10 Unità
Disassemblate 18 Unità

LUXTOWER
lighting towers

Luxtower: Via Strada Nuova, 28 - 27050 Codevilla (PV) ITALY | TLF. +39 0383 365544 | Fax +39 0383 49702

LUXTOWER ongoing policy is in continuous improvement. The company reserves the right to modify the technical specifications and items described in this catalogue at any time and without notice for technical or commercial reasons. Product images are shown for information only LUXTOWER® - 2016© All rights reserved.