

SERIE **LM**

LUX M13

LIGHTING TOWER



PALO VERTICALE
5.5 m ALTEZZA MASSIMA



LAMPADE 4 X 150 W MULTI LED
1500 m² AREA ILLUMINATA



MOTORE YANMAR L70,1 CIL.
3000 RPM
RAFFREDDAMENTO AD ARIA



CONSUMO: 0.35 l/h
DURATA PIENO: 11 h



CARROZZERIA ZINCATA
80 µm VERNICIATURA A POLVERE



POT. NOMINALE: 4.2kVA - 230V
PRESA AUSILIARIA: SHUKO



CROCIERA INCLINABILE
PROIETTORI REGOLABILI

LUXTOWER 
www.luxtower.com

DIMENSIONI & PESO

Dimensioni min.	mm	1483.5 X 846 X 2245.5
Dimensioni max.	mm	1850 X 1200 X 5500
Peso totale a secco	Kg	248

CARATTERISTICHE

Proiettori	W	4 X 150
Lampade		LED

ALTERNATORE

Modello		Linz
Frequenza	Hz	50 - 60
Rumorosità	dB a 7m	71
Resistenza la vento	Km/h	80
Potenza nominale	kVA/V	4.2 - 230
Prese ausiliaria		Shuko

MOTORE

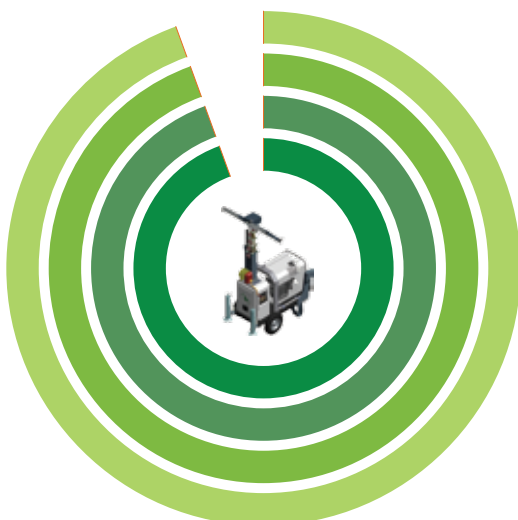
Modello		Yanmar L70
Carburante		Diesel
r.p.m.		3000
Capacità	L	3.6
Durata pieno	h	11
Consumo carburante	l/h	0.35

 **5 LUX MIN.**

AREA ILLUMINATA

1500 m²

- 5 m raggio
- 10 m raggio
- 20 m raggio
- 30 m raggio

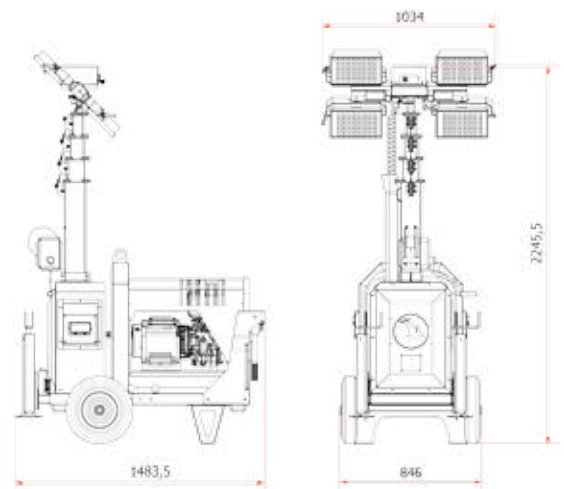
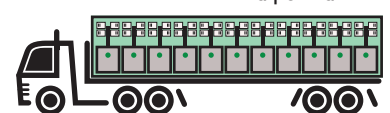


40'' HC container



unità

unità per Camion



LUXTOWER 
www.luxtower.com