

MINIESCAVATORE KUBOTA

U50-5 / U56-5
KX060-5



Potenza motore (PS):

U50-5 : 40,4

U56-5 : 47,6

KX060-5 : 47,6

Peso della macchina (kg):

U50-5 : 4.890

U56-5 : 5.520

KX060-5 : 5.560

La nuova generazione di miniescavatori ad alte prestazioni ad un livello eccezionale di comfort e sicurezza.

I nuovi miniescavatori Kubota da 5 tonnellate sono pronti a entrare in campo per offrire nuovi livelli di prestazioni, comfort e sicurezza per un range di impieghi estremamente vasto. Tutti i miniescavatori presentano un design interno ed esterno completamente rinnovato, e sono costruiti secondo le più avanzate tecnologie Kubota.



U50-5

Di dimensioni compatte, capace di eseguire un gran numero di operazioni.

U56-5

Le giuste dimensioni e prestazioni per una ampia gamma di lavori.



prestazioni con

COMFORT
FACILITÀ DI
UTILIZZO

MANUTENZIONE
SEMPLIFICATA
SICUREZZA

PERFORMANCE



KX060-5

Il fiore all'occhiello della
linea, con il più ampio
spettro di utilizzo e la
migliore stabilità.

MINIESCAVATORE KUBOTA

U50-5
U56-5
KX060-5

COMFORT / FACILITÀ DI UTILIZIO

Una cabina più grande con un migliore isolamento, maggiore visibilità e tante comodità in più.

SPAZIOSO E CONFORTEVOLE

Grazie al nuovo design interno, le cabine di questi tre modelli offrono un maggior comfort a tutti gli operatori, qualunque sia la loro corporatura. Il design prevede un pannello digitale più grande e in posizione ergonomica e maggiore spazio per la testa e per i piedi. Queste caratteristiche offrono un comfort maggiore all'operatore, consentendogli così di migliorare la propria produttività sul lavoro.

PANNELLO COMANDI USER FRIENDLY

Riprogettato per garantire un maggior comfort e semplificarne l'utilizzo, il pannello comandi ha una forma compatta e presenta tutti i pulsanti principali sul lato destro, rendendoli così più facilmente accessibili.

SEDILE PNEUMATICO CON DOPPIA REGOLAZIONE

Nel nuovo design, la cabina è equipaggiata con un sedile reso più comodo da un sistema di scorrimento a doppia regolazione. Le console con joystick poste a sinistra e a destra del sedile possono essere a loro volta regolate in modo indipendente rispetto al sedile, per adattarsi alle esigenze e caratteristiche specifiche degli operatori. Sedile a sospensione pneumatica conforme alle norme ISO, installato come standard sulle versioni L, riduce le vibrazioni per offrire all'operatore il massimo del comfort. Un sistema elettrico consente all'operatore di regolare l'altezza del proprio sedile in modo più semplice e preciso.



LIZZO



SUPERFICI VETRATE PIÙ AMPIE

Il telaio più sottile aumenta del 20% la dimensione del finestrino anteriore che, unito al vetro superiore e ai finestrini destro e sinistro, permettono un'ottima visuale sull'esterno. La presenza di una superficie vetrata più ampia non consente solo di migliorare la sicurezza durante le operazioni di carico, scarico e scavo (gli operatori sono in grado di monitorare l'angolo destro e sinistro della lama e, grazie al vetro superiore, anche la benna) ma anche di creare una sensazione di spazio all'interno della cabina.

RUMORE RIDOTTO

L'eccezionale riduzione del rumore aiuta a proteggere l'udito dell'operatore, consentendogli al tempo stesso di ridurre lo stress nell'ambiente di lavoro. Il rumore del motore posteriore è ridotto grazie a una paratia metallica posta tra il motore e la cabina. Il pavimento della cabina è più spesso, caratteristica che consente di migliorare notevolmente l'insonorizzazione dell'abitacolo.

*LpA: U50-5: 71dB U56-5 & KX060-5: 74dB



PIÙ SPAZIO PER LE GAMBE

Il nuovo design della cabina e la struttura interna non solo consentono di utilizzare al meglio la macchina, ma offrono anche molto più spazio per i piedi migliorando così il comfort dell'operatore.

ARIA CONDIZIONATA (SOLO TIPO L)

Le bocchette dell'aria condizionata dirigono l'aria attorno all'operatore, così da migliorare l'effetto e l'efficacia del sistema di ventilazione.



PRESTAZIONI

I motori e gli impianti idraulici avanzati Kubota consentono di ottenere un funzionamento e delle prestazioni ottimali anche in condizioni di lavoro gravose.

RANGE OPERATIVO

Nonostante le dimensioni compatte, i nuovi miniescavatori Kubota da 5 tonnellate hanno un'efficienza e delle prestazioni sorprendenti grazie all'eccezionale forza di scavo della benna e alla perfetta combinazione di lavoro con il braccio, a sua volta dotato di una notevole estensione. Anche i lavori di scavo più difficoltosi potranno essere eseguiti rapidamente e in modo più efficiente.



SISTEMA AUTO-SHIFT

Il sistema auto-shift rende possibile, automaticamente la traslazione da veloce a lenta a seconda dello sforzo generato dalle condizioni del terreno. Tutto ciò aiuta ad avere operazioni simultanee più dolci quando si utilizza la lama o si sterza.

SISTEMA IDRAULICO LOAD SENSING

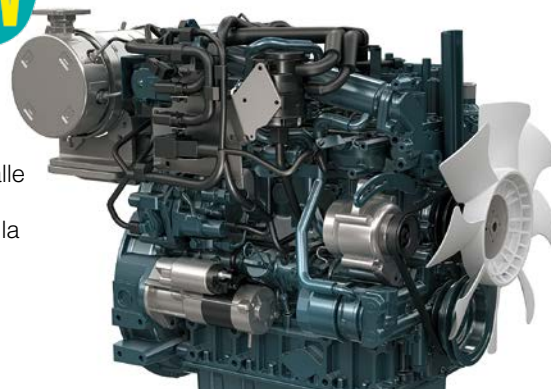
Kubota ha studiato un sistema idraulico Load Sensing per assicurare operazioni più dolci a dispetto delle dimensioni del carico. Tutto ciò permette all'olio idraulico di fluire in funzione della corsa del manipolatore. Il risultato è un grande risparmio di carburante e una traslazione più dolce.



MOTORE ORIGINALE KUBOTA CON CRS E DPF

STAGEV

Equipaggiati con CRS e DPF, i motori a iniezione diretta Kubota, sono ora completamente conformi alle norme Stage-V. Il nuovo e migliorato sistema DPF riduce la manutenzione allungando gli intervalli per la manutenzione sia per la rigenerazione che per la pulizia del filtro antiparticolato.

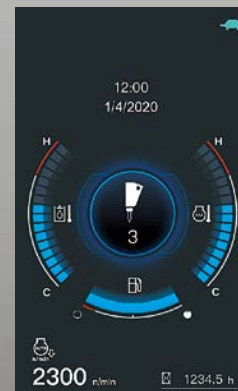


SISTEMA DI RIGENERAZIONE AUTOMATICO

La rigenerazione del DPF (combustione del particolato) viene eseguita automaticamente, prima che la fuliggine raggiunga un livello critico, grazie a questo l'operatore non deve mai interrompere il lavoro per pulire il DPF.

ATTIVAZIONE AUTOMATICA DEL RITORNO DIRETTO DELLA LINEA AUX1 *

Non è più necessario scendere dalla cabina e raggiungere il cofano per aprire e chiudere manualmente il ritorno diretto della linea AUX1. L'U56-5 e il KX060-5 dispongono entrambi di un ritorno diretto a controllo elettronico che si attiva automaticamente quando l'operatore seleziona la modalità AUX desiderata con l'interruttore sul pannello digitale in cabina.



CONTROLLO VERSATILE

I due circuiti ausiliari (AUX1 e AUX2*) sono di serie sul U50-5, U56-5 e KX060-5. Le regolazioni del flusso dell'olio di entrambi i circuiti sono facilmente regolabili dal pannello digitale – non sono necessari attrezzi particolari o complicate procedure per effettuare questa operazione.

CAPACITÀ DI PULIZIA OTTIMIZZATE

Lo spazio tra la lama e la benna è stato ottimizzato. Questo consente operazioni più facili di pulizia e livellamento.

INTRODUZIONE DELLA LAMA FLOTTANTE

Non è più necessario gestire l'altezza della lama per ottenere un terreno piano; una volta terminato il rinterro, è sufficiente procedere in retromarcia lungo il canale ricoperto con la lama in posizione flottante. Il lavoro di finitura del terreno diventa semplice e veloce!



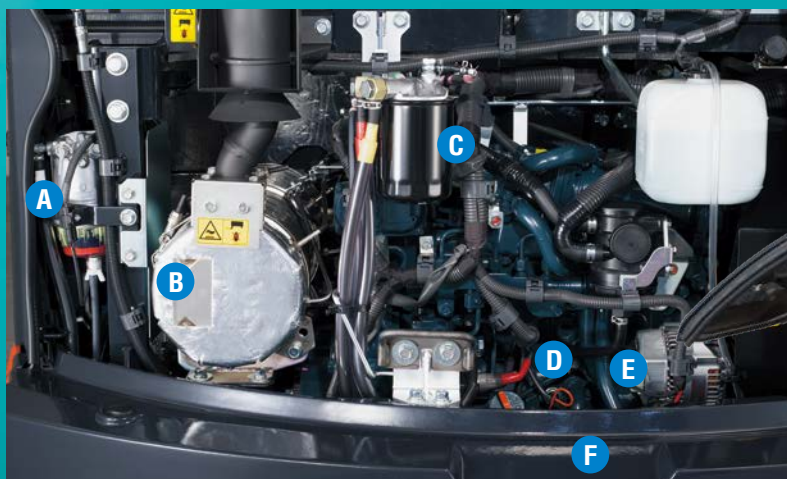
*Per versione L.

MANUTENZIONE

Un cofano completamente apribile e una disposizione ottimale dei componenti interni consentono di eseguire le operazioni di manutenzione in modo rapido ed efficiente, riducendo così i tempi di fermo.

MOTORE CON MANUTENZIONE DA UN SOLO LATO

Kubota ha reso la manutenzione ordinaria estremamente semplice trasferendo i componenti principali del motore da un solo lato per un accesso facilitato. Quindi, il motore ed i suoi componenti principali possono essere ispezionati velocemente e facilmente.



A. Filtro separatore

B. Silenziatore con DPF

C. Filtro combustibile

D. Astina dell'olio motore

E. Alternatore

F. Motorino di avviamento

DESIGN DEI TUBI IN DUE PARTI

Il design dei tubi in due parti della lama riduce la sostituzione del tubo del 60% rispetto a un montaggio con tubi monopezzo.

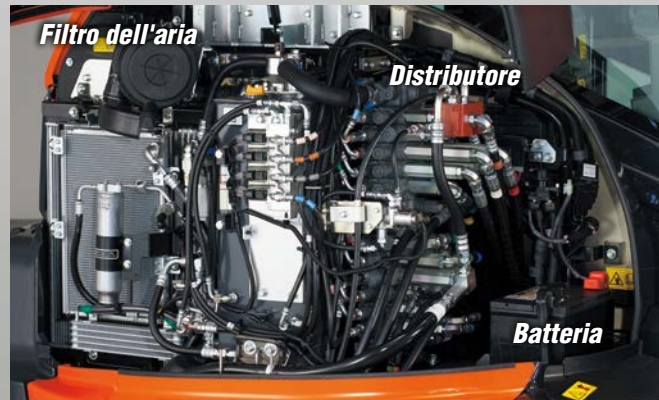


SCATOLA DEGLI ATTREZZI CON SUPPORTO PER POMPA INGRASSATORE

La scatola degli attrezzi, posizionata sotto alla porta della cabina, è facilmente accessibile. La scatola è inoltre dotata di un supporto per la pompa ingrassatore, così da accedere facilmente a questo attrezzo durante le operazioni di manutenzione.



CARATTERISTICHE COFANATURA LATERALE



POMPA ELETTRICA PER IL RIFORNIMENTO DEL CARBURANTE CON SISTEMA DI ALLARME PROGRESSIVO*

Il sistema di rifornimento del KX060-5 include una funzione automatica di stop che riduce il rischio di trabocco. Se si effettua il rifornimento direttamente da un barile o da un distributore si preme semplicemente l'apposito pulsante facilmente collocato vicino all'imbocco del carburante per monitorare l'operazione. La frequenza del segnale acustico aumenta a mano a mano che il serbatoio si riempie.



*La pompa rifornimento del carburante è di serie per la versione L del KX060-5.

SICUREZZA / PROTEZIONI

La tecnologia avanzata consente di garantire il massimo della sicurezza per l'operatore e per il miniescavatore.

PUNTI DI ANCORAGGIO SUL TELAIO SUPERIORE

Il telaio superiore è equipaggiato con quattro punti di ancoraggio per un trasporto più sicuro e più facile.

TELECAMERA POSTERIORE* (OPZIONALE)

La telecamera posteriore disponibile in opzione, migliora significativamente la visibilità e la sicurezza, visualizzando le immagini sul display LCD da 7" in cabina.



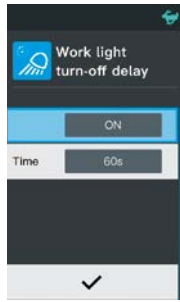
ALLARME DI TRASLAZIONE (OPZIONALE)

Per garantire un ambiente di lavoro sicuro, l'allarme di traslazione disponibile come opzione, avverte i lavoratori nelle vicinanze che il miniescavatore è in movimento.

*La telecamera posteriore migliora la visibilità, ma non sostituisce la necessità di visualizzare direttamente e di utilizzare gli specchietti montati a questo proposito. Prima del montaggio, la macchina già soddisfa già i criteri di prestazione della visibilità definiti in nella norma ISO5006.

LUCI DI LAVORO CON TECNOLOGIA LED E CON SPEGNIMENTO RITARDATO

È possibile programmare le luci di lavoro a LED in modo tale che si spengano dopo un tempo compreso tra 30 secondi e 2 minuti dallo spegnimento del motore. Questa funzionalità consente all'operatore di uscire dalla macchina e allontanarsi dal cantiere in tutta sicurezza.



ALLARME CINTURA DI SICUREZZA E CINTURA AD ALTA VISIBILITÀ

La cintura di sicurezza, di colore arancione brillante, rappresenta un promemoria visivo, in quanto la sua presenza indica se l'operatore ha indossato la cintura di sicurezza prima di avviare il motore. Nel caso in cui l'operatore se ne dimenticasse, una funzione di avvertimento lo solleciterà ad agganciarla.



VALVOLE DI SICUREZZA SUL BRACCIO, AVAMBRACCIO E LAMA

Le macchine sono dotate di dispositivo di controllo della discesa sul cilindro del braccio di sollevamento e sul cilindro del braccio penetratore (ISO8643) di serie. In opzione sulla lama.



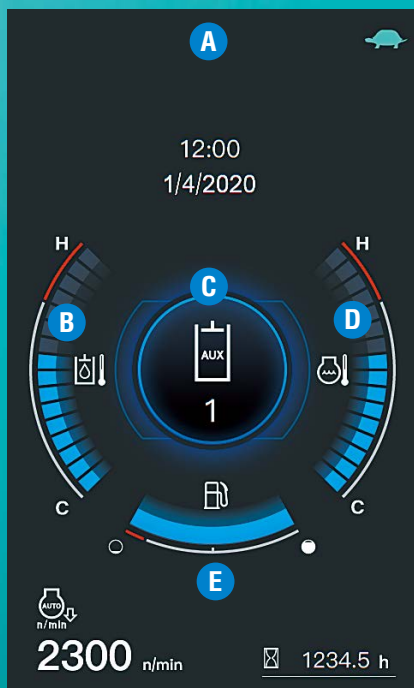
SISTEMA DI ANTIFURTO ORIGINALE KUBOTA

Il vostro U50-5, U56-5 e KX060-5 è protetto dal funzionale sistema di antifurto Kubota. Solo le chiavi programmate sono in grado di avviare il motore. Il tentativo di avviare la macchina con una chiave non programmata attiverà l'allarme. Nuove migliorie apportate includono un sistema di allerta per ricordare all'operatore di estrarre la chiave dopo le operazioni di lavoro, e un allarme a LED per prevenire un potenziale furto.

Protected by KUBOTA
ANTI
THEFT
SYSTEM

PANNELLO DIGITALE

Un funzionamento intuitivo e un grande schermo LCD consentono di migliorare sicurezza e prestazioni.

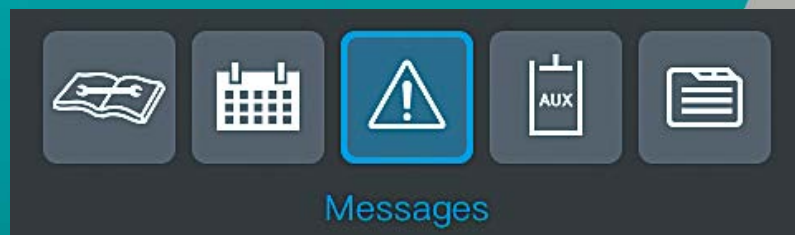


Visualizzazione standard del monitor

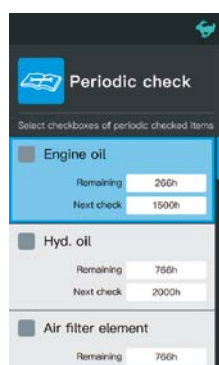
NUOVO SCHERMO LCD A COLORI

Uno schermo LCD 7" a colori ad alta risoluzione consente all'operatore di individuare a colpo d'occhio tutte le informazioni di cui ha bisogno per utilizzare il miniescavatore. Un'interfaccia intuitiva permette di comprendere rapidamente e accedere facilmente alle varie funzioni del miniescavatore, inclusa la regolazione del flusso AUX. Vengono mostrati anche i componenti più importanti ai fini della manutenzione e i segnali di avvertimento usati per indicare funzionamenti scorretti e anomalie della macchina. Anche gli operatori che la utilizzano per la prima volta riusciranno ad accedere rapidamente a tutte le informazioni più importanti.

Icone del menu



- A. Indicatore di allarme
- B. Temperatura olio idraulico
- C. Modalità AUX
- D. Temperatura liquido refrigerante motore
- E. Livello di carburante



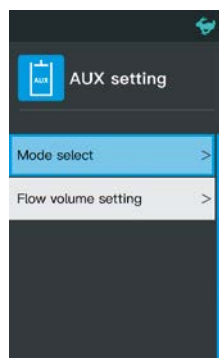
Controllo periodico



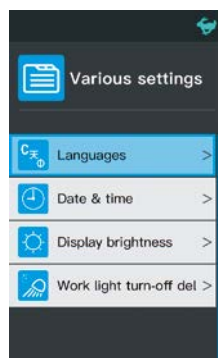
Registro



Modalità messaggio



Impostazione AUX



Impostazioni varie

- A. Tasto menu
- B. Tasto indietro
- C. Selettore multifunzione
- D. Luci lavoro
- E. Luce lampeggiante
- F. Auto idle
- G. Allarme di sovraccarico
- H. Tergicristallo
- I. Telecamera posteriore*1 (Opz.)
- J. Erogatore liquido lavavetri
- K. Avvisatore acustico di traslazione (Opz.)



Equipaggiamento di serie

Modello	U50-5	U56-5	KX060-5
Sistemi di sicurezza			
Leva esclusione comandi di sicurezza sulla console sinistra	●	●	●
Motore di traino con freni a disco	●	●	●
Motore di rotazione con freni a disco	●	●	●
Sensore con avvisatore acustico di sovraccarico	●	●	●
Sistema di antifurto originale Kubota	●	●	●
Valvola anticaduta sul braccio di sollevamento (ISO8643)	●	●	●
Valvola anticaduta sul cilindro dell'avambraccio (ISO 8643)	●	●	●
Staffa e cablaggio per lampeggiante	●	●	●
Equipaggiamento di lavoro			
Tubi dei circuiti ausiliari fino alle estremità del penetratore (AUX1 e AUX2*)	●	●	●
2 fari di lavoro a LED sulla cabina e 1 luce a LED sul braccio	●	●	●
1820 mm avambraccio			●
1635 mm avambraccio		●	
1450 mm avambraccio	●		
Cabina			
ROPS (Struttura anti schiacciamento, ISO3471)	●	●	●
OPG (Struttura anti caduta materiali) Livello 1	●	●	●
Sedile a sospensione pneumatica con doppia regolazione	Di serie per versione L	Di serie per versione L	Di serie per versione L
Sedile a sospensione completa con doppia regolazione	Di serie per versione Std	Di serie per versione Std	Di serie per versione Std
Cintura di sicurezza arancione retrattile con funzione di allarme	●	●	●
Servocomandi idraulici con appoggia polsi	●	●	●
Leve di traslazione con pedaliere	●	●	●
Aria condizionata	Di serie per versione L	Di serie per versione L	Di serie per versione L
Riscaldamento in cabina con sbrinamento ed antiappannamento	●	●	●
Martello per uscita di emergenza	●	●	●
Vetro frontale superiore con pistoncini a gas	●	●	●
Alimentazione 12 Volt per autoradio	●	●	●
2 altoparlanti con antenna radio	●	●	●
Vano per radio	●	●	●
Specchi retrovisori (Sinistra, destra e posteriore)	●	●	●
Porta bevande	●	●	●
Motore/Sistema di alimentazione			
Filtro aria a doppio elemento	●	●	●
Pompa elettrica del gasolio	●	●	●
Sistema di auto deceleratore automatico	●	●	●
Pompa elettrica rifornimento carburante			Di serie per versione L
Separatore d'acqua con filtro	●	●	●

Modello	U50-5	U56-5	KX060-5
Sottocarro			
Cingoli in gomma da 400 mm	●	●	●
1 rullo superiore	●	●	●
5 rulli a doppia flangia su ogni lato del carro		●	●
4 rulli a doppia flangia su ogni lato del carro	●		
Comando doppia velocità di traslazione sulla leva della lama	●	●	●
Sistema idraulico			
Due velocità di traslazione con commutatore sulla leva della lama	●	●	●
Lama con funzione flottante	●	●	●
Accumulatore di pressione	●	●	●
Prese idrauliche per il controllo delle pressioni	●	●	●
Circuito idraulico per la traslazione rettilinea	●	●	●
Ritorno diretto della linea AUX1	●	●	●
Ritorno diretto al serbatoio idraulico a controllo elettronico della linea AUX1		Di serie per versione L	Di serie per versione L
Sistema idraulico Load Sensing	●	●	●
Flusso dei circuiti ausiliari (AUX1 e AUX2*) regolabile	●	●	●
Comando ausiliario (AUX1) su manipolatore destro	●	●	●
Comando ausiliario (AUX2) su manipolatore sinistro	Di serie per versione L	Di serie per versione L	Di serie per versione L

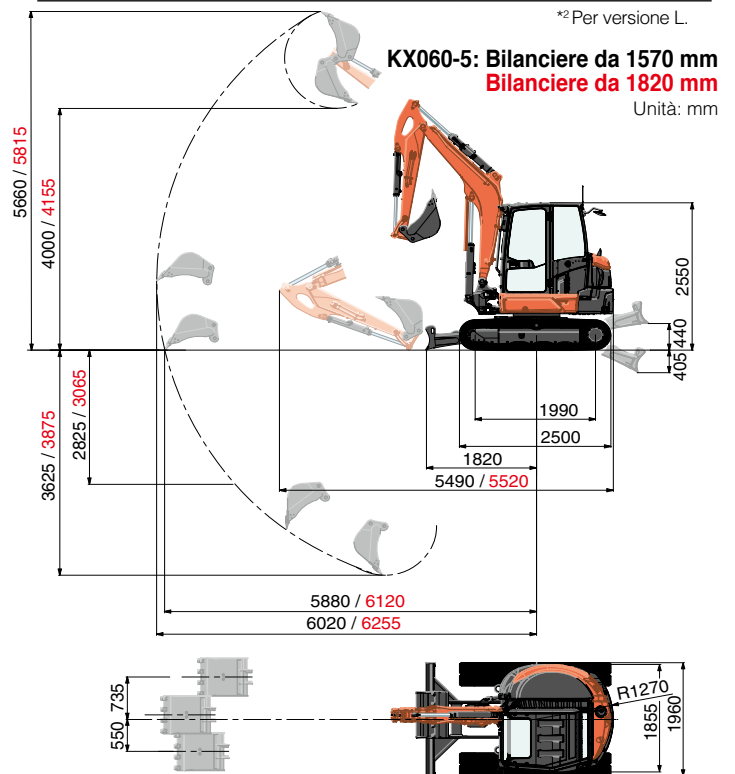
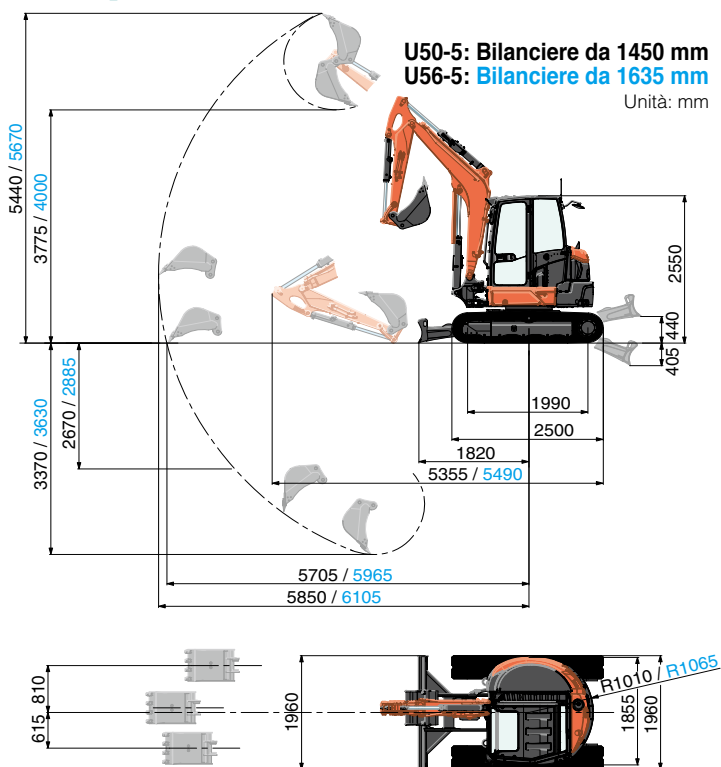
Equipaggiamento a richiesta

Modello	U50-5	U56-5	KX060-5
Equipaggiamento di lavoro / Sottocarro			
1570 mm avambraccio			Di serie per versione L
Cingoli in ferro con soles da 400 mm (+ 100 kg)	●	●	●
Cingoli in ferro con soles da 550 mm (+ 300 kg)		●	●
Sistema di sicurezza			
Valvola anti caduta (lama)	●	●	●
Avvisatore acustico di traslazione	●	●	●
Altro			
Telecamera posteriore*1	●	●	●
Verniciatura speciale su richiesta	●	●	●

Equipaggiamento standard per ogni versione

Modello	U50-5		U56-5		KX060-5	
Tipo	S	L	S	L	S	L
Aria condizionata	-	●	-	●	-	●
Sedile a sospensione pneumatica	-	●	-	●	-	●
AUX AUX1 / AUX2	● / -	● / ●	● / -	● / ●	● / -	● / ●
Linea di ritorno diretta ad attivazione elettronica	-	-	-	●	-	●
Pompa elettrica per riempimento serbatoio	-	-	-	-	-	●

Campo di lavoro



*1 La telecamera posteriore migliora la visibilità, ma non sostituisce la necessità di visualizzare direttamente e di utilizzare gli specchietti montati a questo proposito. Prima del montaggio, la macchina già soddisfa già i criteri di prestazione della visibilità definiti in nella norma ISO5006.

Dati tecnici

Modello		U50-5	U56-5	KX060-5
Peso operativo*1	kg	4965	5595	5635
Capacità della benna, std. SAE / CECE	m ³	0,13	0,14	0,14
Larghezza della benna (senza denti laterali)	mm	550	600	600
Motore				
Produttore		KUBOTA	KUBOTA	KUBOTA
Modello		D1803-CR-T-E5	V2607-CR-E5	V2607-CR-E5
Tipo		Motore diesel raffreddato ad acqua	Motore diesel raffreddato ad acqua	Motore diesel raffreddato ad acqua
Standard di emissione		EU Stage V	EU Stage V	EU Stage V
Potenza (ISO 14396:2002)	kW/rpm	29,7 / 2200	35,0 / 2200	35,0 / 2200
	PS/rpm	40,4 / 2200	47,6 / 2200	47,6 / 2200
Numero di cilindri		3	4	4
Alesaggio × Corsa	mm	87 × 102	87 × 110	87 × 110
Cilindrata	cc	1826	2615	2615
Lunghezza totale	mm	5355	5490	5520
Altezza totale	mm	2550	2550	2550
Velocità di rotazione	rpm	9,2	9,2	9,2
Larghezza dei cingoli di gomma	mm	400	400	400
Interasse	mm	1990	1990	1990
Dimensioni della lama (larghezza × altezza)	mm	1960 × 410	1960 × 410	1960 × 410
Pompe idrauliche				
P1, P2		Pompe a portata variabile	Pompe a portata variabile	Pompe a portata variabile
Portata	ℓ/min	118,8	56,1 + 56,1	56,1 + 56,1
Pressione idraulica	MPa	24,5	27,4	27,4
P3		–	Tipo a ingranaggi	Tipo a ingranaggi
Portata	ℓ/min	–	37	37
Pressione idraulica	MPa	–	19,1	19,1
Forza di penetrazione max. del braccio std. (braccio / benna)	kN	22,6 / 32,8	26,4 / 42,3	24,5 / 42,3
Angolo di brandeggio del braccio	deg	70 / 55	70 / 53	70 / 53
Circuito ausiliario (AUX1)				
Massima portata olio	ℓ/min	65	75	75
Massima pressione idraulica	MPa	20,6	20,6	20,6
Circuito ausiliario (AUX2)				
Massima portata olio	ℓ/min	37	37	37
Massima pressione idraulica	MPa	20,6	19,1	19,1
Capacità del sistema idraulico (serbatoio / circuito)	ℓ	40 / 67	41,9 / 77	41,9 / 77
Capacità del serbatoio del gasolio	ℓ	66	66	73
Velocità di traslazione max. (bassa / alta)	km/h	2,8 / 4,8	2,8 / 4,8	2,8 / 4,8
Pressione a terra	kPa (kgf/cm ²)	28,0 (0,286)	31,6 (0,322)	31,8 (0,324)
Distanza da terra	mm	310	310	310
Livello di rumore				
LpA / LwA (2000/14/EC)	dB (A)	71 / 96	74 / 96	74 / 96
Vibrazioni*2				
Sistema mano-braccio (ISO 5349-2:2001)				
Scavo / Livellamento	m/s ² RMS	<2,5 / <2,5	<2,5 / <2,5	<2,5 / <2,5
Guida / Funzionamento a vuoto	m/s ² RMS	<2,5 / <2,5	<2,5 / <2,5	<2,5 / <2,5
A tutto corpo (ISO 2631-1:1997)				
Scavo / Livellamento	m/s ² RMS	<0,5 / <0,5	<0,5 / <0,5	<0,5 / <0,5
Guida / Funzionamento a vuoto	m/s ² RMS	<0,5 / <0,5	<0,5 / <0,5	<0,5 / <0,5

*1 Versione cabina con benna standard (U50-5: 115 kg / U56-5, KX060-5: 119 kg) pronta per l'uso. Il peso della macchina include un operatore di 75 kg.

*2 Questi valori sono stati rilevati in determinate condizioni e con il massimo numero di giri del motore e possono risultare diversi a seconda della situazione operativa in cui ci si trova.

Quantità di gas fluorurati (in KG) nell' impianto di climatizzazione				
Questo impianto di climatizzazione contiene gas fluorurati ad effetto serra (FGAS).				
Modello CABINA	Refrigerante	Quantità (kg)	Equivalente CO2 (t)	GWP*
U50-5/U56-5/KX060-5	HFC-134a	0,7	1,01	1430

* Potenziale di riscaldamento globale (Global Warming Potential)

Capacità di sollevamento

daN (ton)

Modello	U50-5															
	Raggio di sollevamento (Min)		Raggio di sollevamento (1,5m)		Raggio di sollevamento (2m)		Raggio di sollevamento (3m)		Raggio di sollevamento (4m)		Raggio di sollevamento (max.)					
	Frontale	Laterale	Frontale	Laterale	Frontale	Laterale	Frontale	Laterale	Frontale	Laterale	Frontale	Laterale				
	Lama abbassata	Lama sollevata	Lama abbassata	Lama sollevata	Lama abbassata	Lama sollevata	Lama abbassata	Lama sollevata	Lama abbassata	Lama sollevata	Lama abbassata	Lama sollevata				
3m										8,3 (0,85)	7,8 (0,80)	7,0 (0,72)	8,4 (0,85)	6,2 (0,64)	5,6 (0,58)	
2m								12,4 (1,26)	11,9 (1,22)	10,5 (1,07)	9,4 (0,96)	7,6 (0,77)	6,8 (0,69)	8,4 (0,86)	5,5 (0,56)	4,9 (0,50)
1m								16,3 (1,66)	11,1 (1,13)	9,7 (0,99)	10,9 (1,11)	7,2 (0,74)	6,5 (0,66)	8,6 (0,88)	5,2 (0,53)	4,7 (0,48)
0m								17,4 (1,78)	10,7 (1,09)	9,3 (0,95)	11,6 (1,18)	7,0 (0,72)	6,3 (0,64)	8,8 (0,90)	5,4 (0,55)	4,9 (0,50)
-1m	19,5 (1,99)	19,5 (1,99)	19,5 (1,99)	20,6 (2,10)	20,6 (2,10)	20,6 (2,10)	25,3 (2,59)	22,1 (2,26)	18,2 (1,86)	16,0 (1,63)	10,7 (1,09)	9,3 (0,95)	10,6 (1,09)	7,0 (0,71)	6,2 (0,64)	5,6 (0,57)
-2m	28,8 (2,94)	28,8 (2,94)	28,8 (2,94)	24,3 (2,48)	24,3 (2,48)	24,3 (2,48)	17,5 (1,79)	17,5 (1,79)	17,5 (1,79)	11,1 (1,13)	11,0 (1,12)	9,6 (0,98)				
-3m																

Modello	U56-5																	
	Raggio di sollevamento (Min)		Raggio di sollevamento (1,5m)		Raggio di sollevamento (2m)		Raggio di sollevamento (3m)		Raggio di sollevamento (4m)		Raggio di sollevamento (max.)							
	Frontale	Laterale	Frontale	Laterale	Frontale	Laterale	Frontale	Laterale	Frontale	Laterale	Frontale	Laterale						
	Lama abbassata	Lama sollevata	Lama abbassata	Lama sollevata	Lama abbassata	Lama sollevata	Lama abbassata	Lama sollevata	Lama abbassata	Lama sollevata	Lama abbassata	Lama sollevata						
3m										11,1 (1,13)	9,4 (0,96)	8,3 (0,85)	9,9 (1,01)	6,8 (0,69)	6,0 (0,61)			
2m								16,7 (1,70)	14,2 (1,45)	12,4 (1,26)	12,7 (1,30)	9,0 (0,92)	8,0 (0,81)	10,0 (1,02)	6,0 (0,61)	5,3 (0,54)		
1m								21,9 (2,33)	13,1 (1,34)	11,3 (1,16)	14,7 (1,50)	8,6 (0,88)	7,6 (0,77)	10,6 (1,08)	5,8 (0,59)	5,1 (0,52)		
0m								23,5 (2,40)	12,6 (1,28)	10,8 (1,10)	15,6 (1,59)	8,3 (0,85)	7,3 (0,74)	11,1 (1,13)	5,9 (0,61)	5,3 (0,54)		
-1m	15,1 (1,54)	15,1 (1,54)	15,1 (1,54)	23,6 (2,41)	23,6 (2,41)	23,6 (2,41)	28,9 (2,94)	25,9 (2,65)	21,0 (2,14)	21,6 (2,20)	12,5 (1,28)	10,8 (1,10)	14,6 (1,49)	8,2 (0,84)	7,2 (0,73)	11,1 (1,13)	6,7 (0,68)	5,9 (0,61)
-2m	36,1 (3,69)	36,1 (3,69)	36,1 (3,69)	34,5 (3,52)	34,5 (3,52)	34,5 (3,52)	24,5 (2,50)	24,5 (2,50)	21,5 (2,20)	15,9 (1,62)	12,8 (1,31)	11,0 (1,12)						
-3m																		

Modello	KX060-5 (Bilanciere da 1820 mm)																	
	Raggio di sollevamento (Min)		Raggio di sollevamento (1,5m)		Raggio di sollevamento (2m)		Raggio di sollevamento (3m)		Raggio di sollevamento (4m)		Raggio di sollevamento (max.)							
	Frontale	Laterale	Frontale	Laterale	Frontale	Laterale	Frontale	Laterale	Frontale	Laterale	Frontale	Laterale						
	Lama abbassata	Lama sollevata	Lama abbassata	Lama sollevata	Lama abbassata	Lama sollevata	Lama abbassata	Lama sollevata	Lama abbassata	Lama sollevata	Lama abbassata	Lama sollevata						
3m										10,5 (1,07)	10,5 (1,07)	9,5 (0,97)	9,1 (0,93)	7,3 (0,75)	6,6 (0,67)			
2m								15,6 (1,59)	15,6 (1,59)	14,2 (1,45)	12,2 (1,24)	10,3 (1,05)	9,2 (0,94)	9,2 (0,94)	6,6 (0,67)	5,9 (0,60)		
1m								20,7 (2,12)	15,0 (1,54)	13,1 (1,33)	14,2 (1,45)	9,8 (1,00)	8,7 (0,89)	9,8 (1,00)	6,3 (0,64)	5,7 (0,58)		
0m							15,2 (1,55)	15,2 (1,55)	15,2 (1,55)	14,4 (1,47)	12,5 (1,27)	15,3 (1,56)	9,5 (0,97)	8,4 (0,85)	10,6 (1,08)	6,5 (0,66)	5,8 (0,59)	
-1m	16,5 (1,68)	16,5 (1,68)	16,5 (1,68)	22,1 (2,25)	22,1 (2,25)	22,1 (2,25)	27,5 (2,80)	27,5 (2,80)	23,8 (2,43)	21,7 (2,21)	14,2 (1,45)	12,3 (1,26)	14,7 (1,50)	9,3 (0,95)	8,2 (0,84)	10,7 (1,09)	7,2 (0,74)	6,4 (0,66)
-2m	20,0 (2,04)	20,0 (2,04)	20,0 (2,04)	36,4 (3,71)	36,4 (3,71)	36,4 (3,71)	26,9 (2,75)	26,9 (2,75)	24,4 (2,49)	17,1 (1,75)	14,4 (1,47)	12,5 (1,28)	11,0 (1,12)	9,5 (0,97)	8,4 (0,86)	10,4 (1,06)	9,3 (0,94)	5,7 (0,58)
-3m																		

Modello	KX060-5 (Bilanciere da 1570 mm)																	
	Raggio di sollevamento (Min)		Raggio di sollevamento (1,5m)		Raggio di sollevamento (2m)		Raggio di sollevamento (3m)		Raggio di sollevamento (4m)		Raggio di sollevamento (max.)							
	Frontale	Laterale	Frontale	Laterale	Frontale	Laterale	Frontale	Laterale	Frontale	Laterale	Frontale	Laterale						
	Lama abbassata	Lama sollevata	Lama abbassata	Lama sollevata	Lama abbassata	Lama sollevata	Lama abbassata	Lama sollevata	Lama abbassata	Lama sollevata	Lama abbassata	Lama sollevata						
3m										11,5 (1,18)	10,7 (1,10)	9,6 (0,98)	10,8 (1,10)	8,0 (0,82)	7,2 (0,74)			
2m								17,4 (1,77)	16,2 (1,66)	14,2 (1,45)	13,1 (1,34)	10,4 (1,06)	9,2 (0,94)	10,9 (1,11)	7,1 (0,73)	6,4 (0,65)		
1m								22,1 (2,25)	15,1 (1,55)	13,2 (1,34)	14,9 (1,52)	9,9 (1,01)	8,8 (0,90)	11,3 (1,15)	6,9 (0,70)	6,2 (0,63)		
0m								23,3 (2,38)	14,6 (1,49)	12,7 (1,30)	15,7 (1,60)	9,6 (0,98)	8,5 (0,87)	11,4 (1,17)	7,1 (0,72)	6,3 (0,65)		
-1m	13,9 (1,41)	13,9 (1,41)	13,9 (1,41)	25,2 (2,57)	25,2 (2,57)	25,2 (2,57)	30,8 (3,14)	30,1 (3,07)	24,6 (2,51)	21,2 (2,17)	14,6 (1,49)	12,6 (1,29)	14,5 (1,48)	9,6 (0,98)	8,5 (0,87)	11,5 (1,17)	8,0 (0,82)	7,2 (0,73)
-2m	38,5 (3,93)	38,5 (3,93)	38,5 (3,93)	30,6 (3,12)	30,6 (3,12)	30,6 (3,12)	23,2 (2,37)	23,2 (2,37)	23,2 (2,37)	15,5 (1,59)	14,9 (1,52)	12,9 (1,32)						
-3m																		



Note:

- * La capacità di sollevamento è basata sulla norma ISO 10567 e non eccede oltre il 75% del carico statico di ribaltamento o dell' 87% della capacità di sollevamento idraulico della macchina.
- * La benna dell'escavatore, il gancio, l'imbracatura ed altri accessori per il sollevamento sono da considerarsi presi in considerazione quando si misurano le capacità di sollevamento.
- * Le specifiche EN474-1 e EN474-5 richiedono che la macchina sia equipaggiata con valvola di sicurezza sul cilindro del braccio di sollevamento e con un indicatore di sovraccarico per gli oggetti da sollevare.

* Tutte le immagini illustrate sono al solo scopo illustrativo. Quando si usa l'escavatore utilizzate indumenti ed equipaggiamenti di sicurezza secondo le norme in vigore.

Ricambi originali e Approvati Kubota
per il massimo rendimento, durata e sicurezza



KUBOTA EUROPE S.A.S.

19, rue Jules Verducrysse
Zone Industrielle - CS50088
95101 Argenteuil Cedex France
Téléphone : (33) 01 34 26 34 34
Télécopieur : (33) 01 34 26 34 99



<https://www.kubota-eu.com>

