

a Braccio Articolato

IT 100 E IT 150 E

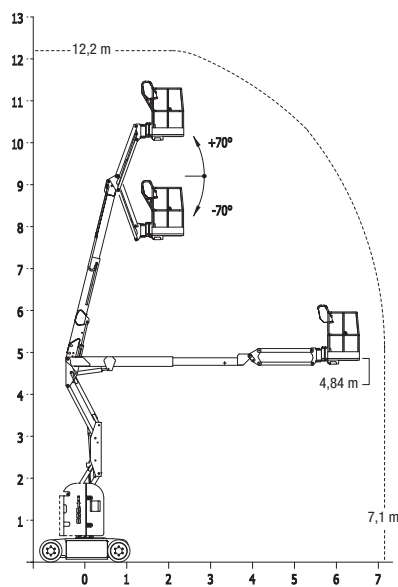
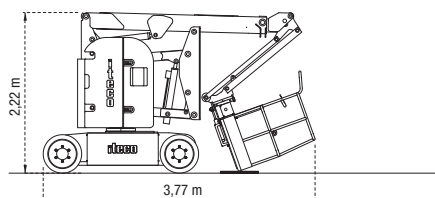
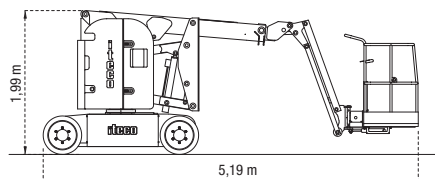
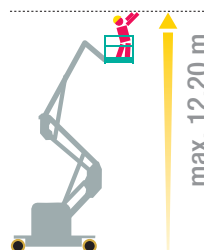
Allestimento Standard

- Trazione elettrica proporzionale 2WD
- Movimenti proporzionali
- Movimenti simultanei (IT 150 E)
- Freni negativi di stazionamento
- Sblocco della trazione per il traino d'emergenza
- Ruote piene antitraccia 530x175 (IT 100 E), 620x220 (IT 150 E)
- Protezioni antiribaltamento (IT 100 E)
- Batterie trazione 8x6V-300Ah (C5)
- Caricabatteria a disinserimento automatico 48V-30A
- Sistema controllo batterie con protezione per basse tensioni
- Rabbocco centralizzato batterie (IT 100 E)
- Spina stacca batteria
- Rotazione torretta di 355°
- Livellamento idraulico del cestello
- Rotazione idraulica del cestello
- Sensore di carico sul cestello
- Sensore di inclinazione con allarme e blocco movimenti
- Valvole di blocco sui cilindri
- Discesa manuale d'emergenza
- Doppi comandi da terra e sul cestello
- Claxon, contaore, avvisatore acustico movimenti e girofari
- Predisposizione cavo per linea 230V sul cestello
- Marcatura CE-EN280

Optional

- Kit linea 230 V
- Kit faro lavoro
- Kit aria compressa
- Kit rabbocco automatico batterie (IT 150 E)
- Kit batterie gel

IT 100 E



Vantaggi

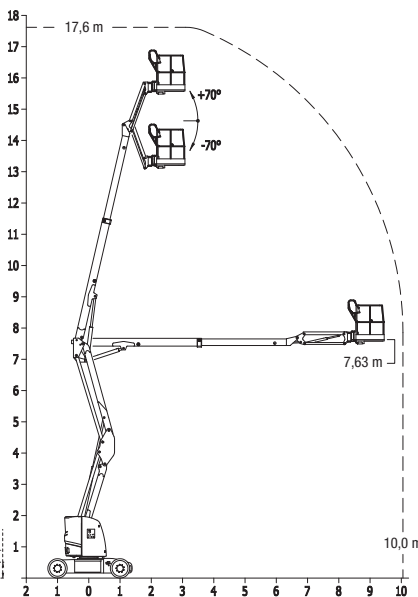
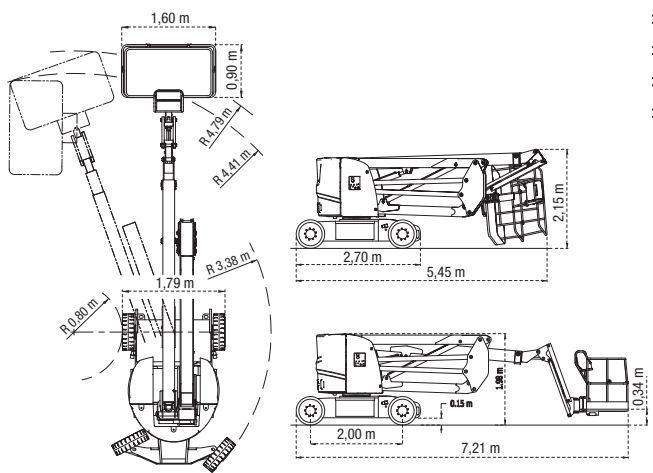
- ✓ Trazione alla massima altezza e al massimo sbraccio, senza limitazioni d'uso
- ✓ Motori elettrici di trazione: minor consumo, maggiore autonomia, miglior controllo
- ✓ Ingombro di coda nullo, la torretta rimane in sagoma qualsiasi sia il suo angolo di rotazione
- ✓ Altezza di lavoro e sbraccio ai vertici della categoria
- ✓ Comandi proporzionali a controllo elettronico per la massima efficienza
- ✓ Lunghezza di trasporto limitata, grazie alla possibilità di ripiegare il cestello sotto il braccio
- ✓ Raggio di sterzata ridotto
- ✓ Possibilità di operare anche in ambiente esterno

Solo IT 150 E

- ✓ Movimenti contemporanei di rotazione torretta e trazione a macchina chiusa
- ✓ Ampio cestello di lavoro 1600 x 900 mm



Scatola comandi IT 150 E



	IT 100 E	IT 150 E
Altezza di lavoro	mm 12200	17600
Altezza piattaforma	mm 10200	15600
Larghezza totale	mm 1200	1790
Dimensioni del cestello	mm 1170 x 750	1600 x 900
Rotazione torretta		355°
Rotazione cestello		140°
Livellamento cestello		automatico
Carico massimo	kg 220	
Comandi	proporzionali con diagnostica	
Ingombro di coda	zero	
Tensione batterie	V 48	
Capacità batterie	Ah 300 (C5)	
Velocità di trazione (abbassata)	km/h 4	
Velocità di trazione (sollevata)	km/h 0,6	
Ruote	mm 530 x 175	620 x 220
Peso	kg 6840	7900
Pendenza superabile	25%	20%
Raggio interno di sterzata	m 1,70	0,80
Raggio esterno di sterzata	m 3,50	4,79 (4,41)

