



**PARTNER FORTI.
CARRELLI FORMIDABILI.™**



CARRELLO ELETTRICO CONTROBILANCIATO A 4 RUOTE

J2.2-3.5XN

2 200-3 500 KG



J2.2XN, J2.5XN, J3.0XN, J3.5XN ADVANCE

SEGNO DISTINTIVO	1.1	Costruttore (abbreviazione)							
	1.2	Designazione tipo del costruttore							
		Modello							
	1.3	Motore: elettrico (batteria o corrente di rete), diesel, benzina, gas							
	1.4	Tipo di operatore: manuale, operatore a terra, operatore in piedi, operatore seduto, commissionatore							
	1.5	Capacità/portata nominale	Q (kg)						
	1.6	Distanza del baricentro del carico	c (mm)						
	1.8	Distanza del carico, dal centro dell'assale di trazione alla forca	x (mm)						
	1.9	Interasse	y (mm)						

PESO	2.1	Peso di servizio <input type="checkbox"/>	kg						
	2.2	Carico sull'assale, con carico anter/poster. <input type="checkbox"/>	kg						
	2.3	Carico sull'assale, senza carico anter/poster. <input type="checkbox"/>	kg						

TYRES / CHASSIS	3.1	Gommatura: L=pneumatico, V = cushion, SE =gomme superelastiche							
	3.2	Dimensioni ruote anteriori							
	3.3	Dimensioni ruote posteriori							
	3.5	Ruote, numero ant./post. (x = ruote non motrici)							
	3.6	Battistrada anteriore *	b ₁₀ (mm)						
	3.7	Battistrada posteriore	b ₁₁ (mm)						

DIMENSIONI	4.1	Inclinazione del montante/piastra portaforche in avanti/all'indietro	α / β (°)						
	4.2	Altezza, montante abbassato	h1 (mm)						
	4.3	Sollevamento libero ¶	h2 (mm)						
	4.4	Sollevamento ¶	h3 (mm)						
	4.5	Altezza, montante esteso +	h4 (mm)						
	4.7	Altezza tettuccio di protezione (cabina) ■	h6 (mm)						
	4.7.1	Altezza cabina (cabina aperta)	mm						
	4.8	Altezza sedile relativa al SIP/altezza supporto ●	h7 (mm)						
	4.12	Altezza attacco	h10 (mm)						
	4.19	Lunghezza totale	l1 (mm)						
	4.20	Lunghezza compreso spalla forche ◆	l2 (mm)						
	4.21	Larghezza totale *	b1/b2 (mm)						
	4.22	Dimensioni forche ISO 2331 s / e / l	(mm)						
	4.23	Piastra portaforche ISO 2328, classe/tipo A, B							

DATI PRESTAZIONALI	5.1	Velocità di marcia con/senza carico △	km/h						
	5.2	Velocità di sollevamento con/senza carico	m/s						
	5.3	Velocità di abbassamento con/senza carico	m/s						
	5.5	Forza di trazione sulla barra di traino con carico/senza carico **	N						
	5.6	Forza di trazione max. sulla barra di traino con carico/senza carico ***	N						
	5.7	Pendenza superabile con/senza carico **** †	%						
	5.8	Pendenza superabile max. con/senza carico *** †	%						
	5.9	Tempo di accelerazione con/senza carico △	s						
	5.10	Freno di servizio							

MOTORE ELETTRICO	6.1	Motore di trazione, S2, 60 min	kW						
	6.2	Motore di sollevamento, S3, 15%	kW						
	6.3	Batteria a norma DIN 43531/35/36 A, B, C, n.							
	6.4	Tensione batteria/capacità nominale K5	(V)/(Ah)						
	6.5	Peso batteria	kg						
	6.6	Consumo energetico secondo ciclo VDI ●	kWh/h @Nr di cicli						

DATI AGGIUNTIVI	8.1	Tipo di unità di trazione							
	10.1	Pressione di esercizio per le attrezzature bar							
	10.2	Volume olio per le attrezzature G l/min ◆							
	10.3	Serbatoio olio idraulico, capacità l							
	10.7	Livello di pressione sonora percepito dal sedile dell'operatore LPAZ ☼	dB (A)						
	10.8	Tipo di gancio traino, tipo DIN							

HYSTER		HYSTER		HYSTER	
J2.2XN		J2.5XN-717		J2.5XN-861	
Advance		Advance		Advance	
Batteria		Batteria		Batteria	
Seduto		Seduto		Seduto	
2200		2500		2500	
500		500		500	
419		419		419	
1606		1606		1750	

4520		4520		4930	
5739	977	6211	805	6283	1144
2279	2236	2279	2236	2469	2458

SE		SE		SE	
23 x 10 - 12		23 x 10 - 12		23 x 10 - 12	
18 x 7 - 8		18 x 7 - 8		18 x 7 - 8	
2X	2	2X	2	2X	2
938	1054	938	1054	938	1054
992		992		992	

5		5		5	
2192		2192		2192	
100		100		100	
3350		3350		3350	
3960		3960		3960	
2193		2193		2193	
2206		2206		2206	
1070		1070		1070	
262		262		262	
3336		3336		3480	
2336		2336		2480	
1173	1289	1173	1289	1173	1289
40	100	1000	40	100	1000
2A		2A		2A	
1067		1067		1067	
83		83		83	
137		137		137	
1200 x 1000		1200 x 1000		1200 x 1000	
3613		3613		3750	
3613		3613		3750	
3766		3766		3906	
1931		1931		2073	
173		173		189	
1981		1981		2043	
706 / 810		706 / 810		706 / 810	
475		475		475	

18.0		18.0		18.0	
0.40		0.63		0.38	
0.57		0.5		0.51	
5468		5773		5591	
5726		5726		5726	
18045		19052		18451	
18897		18897		18451	
18897		18897		18897	
10		14		9	
13		9		13	
26		39		24	
35		24		35	
4.42		4.11		4.45	
4.11		4.45		4.11	
4.45		4.11		4.45	
4.11		4.45		4.11	
Idrraulico		Idrraulico		Idrraulico	

2 x 10.0		2 x 10.0		2 x 10.0	
16.0		16.0		16.0	
43536A		43536A		43536A	
80		560		80	
700		1635		1770	
1956		1770		1956	
6.68		7.00		7.89	

AC elettrico		AC elettrico		AC elettrico	
155		155		155	
20-40		20-40		20-40	
29.3		29.3		29.3	
67		67		67	
Perno		Perno		Perno	

Le specifiche tecniche sono basate su VDI 2198 * Carreggiata standard/largo ** Classe 60 minuti *** Classe 5 minuti **** Classe 30 minuti

HYSTER		HYSTER		SENO DISTINTIVO	
J3.0XN		J3.5XN			1.1
Advance		Advance			1.2
Batteria		Batteria			1.3
Seduto		Seduto			1.4
3000		3500			1.5
500		500			1.6
431		431			1.8
1750		1750			1.9

5000		5320		2.1
7157	841	7871	942	2.2
2560	2438	2508	2805	2.3

SE		SE		TYRES / CHASSIS	
23 x 10 - 12		23 x 10 - 12			3.1
18 x 7 - 8		18 x 7 - 8			3.2
2X	2	2X	2		3.3
938	1054	938	1054		3.5
992		992			3.6
992		992			3.7

5	5	5	5	4.1		
2192		2192		4.2		
100		100		4.3		
3155		3155		4.4		
3865		3865		4.5		
2193		2193		4.7		
2206		2206		4.7.1		
1070		1070		4.8		
262		262		4.12		
3492		3570		4.19		
2492		2570		4.20		
1173	1289	1173	1289	4.21		
50	120	1000	50	120	1000	4.22
3A		3A		4.23		
1067		1067		4.24		
83		83		4.31		
137		137		4.32		
1200 x 1000		1200 x 1000		4.33		
3762		3828		4.34		
3762		3828		4.34.1		
3918		3984		4.34.2		
2073		2139		4.35		
189		189		4.36		
2043		2076		4.41		
706 / 810		706 / 810		4.42		
475		475		4.43		

17.0	18.0	16.0	18.0	5.1
0.33	0.59	0.31	0.59	5.2
0.56	0.46	0.58	0.46	5.3
5441	5588	5478	5720	5.5
17956	18441	18076	18875	5.6
8	12	7	12	5.7
22	34	20	32	5.8
4.56	4.18	4.60	4.23	5.9
Idraulico		Idraulico		5.10

2 x 10.0		2 x 10.0		6.1
16.0		16.0		6.2
43536A		43536A		6.3
80	700	80	700	6.4
1770	1956	1770	1956	6.5
8.66		10.03		6.6

AC elettrico		AC elettrico		8.1
155		155		10.1
20-40		20-40		10.2
29.3		29.3		10.3
67		67		10.7
Perno		Perno		10.8

ATTREZZATURE E PESI:

I pesi (riga 2.1) sono basati sulle seguenti specifiche: Carrello completo con castello Vista Plus due stadi a basso sollevamento libero da 3 320 mm (J1.5-1.6XNT) oppure 3 390 mm Vista (J1.8-2.0XNT), piastra portaforche di tipo a gancio da 910 mm con griglia reggicarico e forche da 1 000 mm. Tettuccio di protezione conducente, ruote motrici e di sterzo superelastiche.

NOTA:

Sulle specifiche tecniche influiscono le condizioni e il tipo di equipaggiamento del carrello, oltre alla natura e alle condizioni dell'area d'esercizio. Se queste specifiche sono di importanza critica, è opportuno discutere l'applicazione proposta con il proprio Concessionario.

- Batteria massima
- † Piano inferiore forche
- + Senza griglia reggicarico
- Sedile completamente ammortizzato (FLM80). In condizione compressa, aggiungere 40 mm per la posizione normale. Aggiungere 104 mm per l'opzione di estrazione laterale della batteria
- Aggiungere 28 mm con griglia reggicarico
- h6 soggetto a tolleranza +/-5 mm Aggiungere 20mm con cabina. Aggiungere 104 mm per l'opzione di estrazione laterale della batteria. Aggiungere 124 mm per l'opzione di estrazione laterale della batteria e cabina
- ★ Rimozione della batteria orizzontale/verticale
- ◇ Con traslatore con spostamento laterale aggiungere 32mm per J2.2XN - J2.5XN-717, 34mm per J.5XN-861 LWB, 33mm per J3.0XN, 32mm per J3.5XN
- ◆ La larghezza del corridoio (righe 4.34.1 e 4.34.2) è basata sul calcolo dello standard V.D.I. come mostrato nell'illustrazione. La British Industrial Truck Association consiglia l'aggiunta di 100 mm allo spazio totale (dimensione a) come margine aggiuntivo
- † I dati relativi alla pendenza superabile (righe 5.7 e 5.8) sono forniti per confronto con le prestazioni di trazione, ma non intendono avallare il funzionamento del carrello sui pendii indicati. Seguire le istruzioni del manuale d'uso per le operazioni sulle rampe.
- △ Con elettroidraulica e impostazione di alta prestazione "HiP" abilitato
- Configurazione Advance, con impostazione prestazioni eLo (ridotto consumo energetico)
- ◇ Portata dell'olio regolabile attraverso il display
- ⊗ L_{PAZ}, misurato secondo cicli di prova e basato su valori ponderali di cui all'EN 12053 Dati principali

MAST DATI PRINCIPALI:

- ◆ Aggiungere 666 mm con estensione griglia reggicarico
- Sottrarre 666 mm con estensione griglia reggicarico
- Aggiungere 684 mm con estensione griglia reggicarico
- ✕ Sottrarre 684 mm con estensione griglia reggicarico
- ▶ Aggiungere 583 mm con estensione griglia reggicarico
- ▲ Sottrarre 583 mm con estensione griglia reggicarico
- ← Aggiungere 601 mm con estensione griglia reggicarico
- ✱ Sottrarre 601 mm con estensione griglia reggicarico
- Lunghezza nominale del vano della batteria
- Ampia battistrada necessaria. Battistrada standard possibile però con portata ridotta. Contattare il proprio rivenditore di carrelli elevatori
- ∨ Portate alternative disponibile con pneumatici Contattare il proprio rivenditore di carrelli elevatori.
- ◁ Massima altezza delle forche = h₃+s
- ◇ Alzata libera (sommità delle forche) = h₂+s

ATTENZIONE

È necessario essere estremamente cauti quando si movimentano carichi a grandi altezze.

Durante il sollevamento della piastra a rulli e/o di carichi, la stabilità del carrello è ridotta. È importante che l'inclinazione del montante in tutte le direzioni sia mantenuta al minimo quando i carichi sono sollevati.

Gli operatori devono essere addestrati e devono attenersi alle istruzioni contenute nel manuale d'uso.

I prodotti Hyster possono subire variazioni senza obbligo di preavviso. I carrelli illustrati possono essere allestiti con attrezzature opzionali.

CE Sicurezza:

Questo carrello è conforme alle attuali normative CE.

DIMENSIONI CARRELLO

HYSTER		HYSTER		SENO DISTINTIVO	
J3.0XN		J3.5XN			1.1
Advance+		Advance+			1.2
Batteria		Batteria			1.3
Seduto		Seduto			1.4
3000		3500			1.5
500		500			1.6
431		431			1.8
1750		1750			1.9

5300		5370		PESO	
7055	1244	7752	1115		2.1
2090	3209	2209	3158		2.2

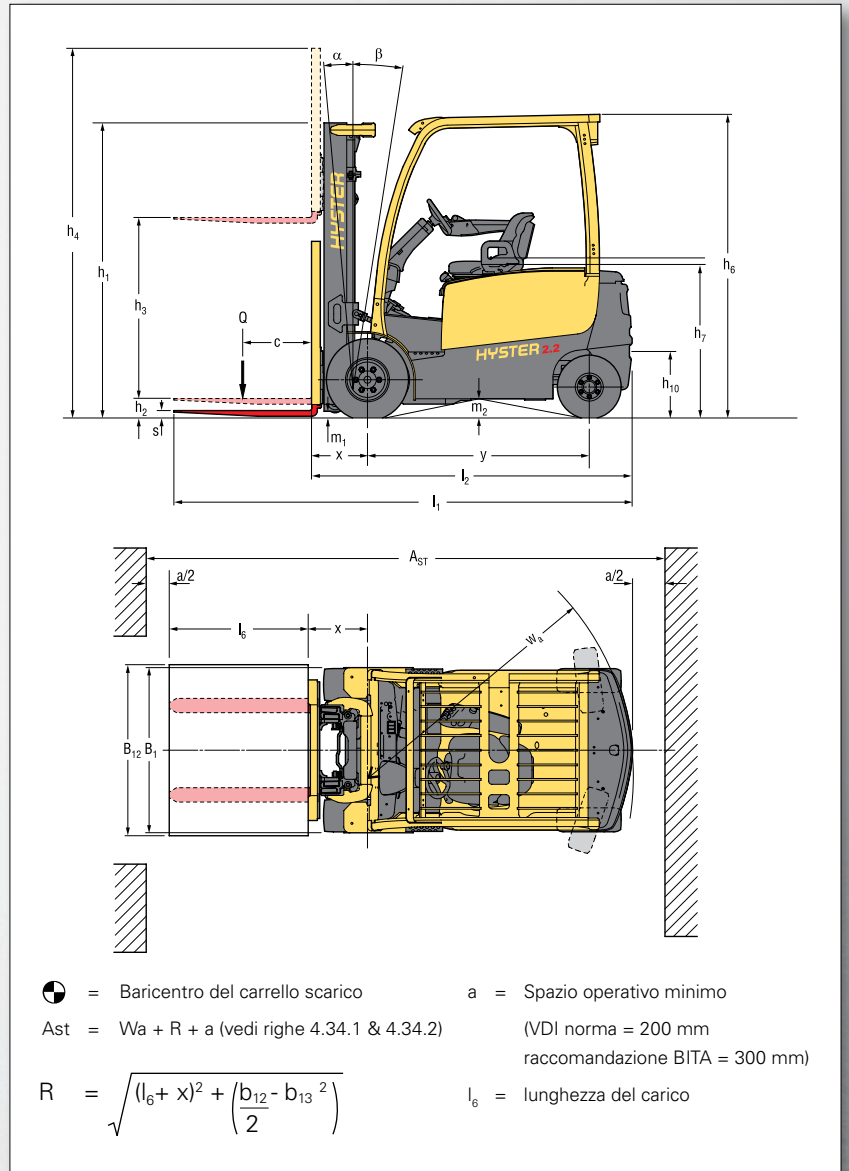
SE		SE		TYRES / CHASSIS	
23 x 10 - 12		23 x 10 - 12			3.1
18 x 7 - 8		18 x 7 - 8			3.2
2X	2	2X	2		3.3
938	1054	938	1054		3.4
992		992			3.5
992		992			3.6

5		5		DIMENSIONI	
2192		2192			4.1
100		100			4.2
3155		3155			4.3
3865		3865			4.4
2193		2193			4.5
2206		2206			4.6
1070		1070			4.7
262		262			4.8
3492		3570			4.9
2492		2570			4.10
1173	1289	1173	1289		4.11
50	120	50	120		4.12
3A		3A			4.13
1067		1067			4.14
83		83			4.15
137		137			4.16
1200 x 1000		1200 x 1000			4.17
3762		3828			4.18
3762		3828			4.19
3918		3984			4.20
2073		2139			4.21
189		189			4.22
2043		2076			4.23
706 / 810		706 / 810		4.24	
475		475		4.25	

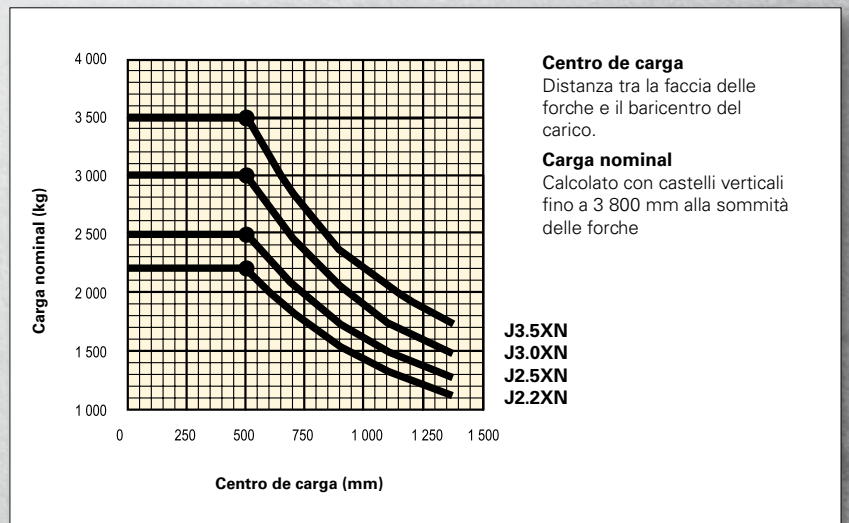
19.5		21.0		18.0		21.0		DATI PRESTAZIONALI	
0.42		0.63		0.37		0.63			5.1
0.56		0.46		0.58		0.46			5.2
5877		6035		5918		6177			5.3
19393		19916		19522		20385			5.4
9		13		8		13			5.5
24		37		22		35			5.6
4.14		3.78		4.19		3.83			5.7
Idraulico		Idraulico		Idraulico		Idraulico			5.8
Idraulico		Idraulico		Idraulico		Idraulico			5.9

2 x 10.0		2 x 10.0		MOTORE ELETTRICO	
24.0		24.0			6.1
43536A		43536A			6.2
80	700	80	700		6.3
1770	1956	1770	1956		6.4
8.66		10.03			6.5

AC electrico		AC electrico		DATI AGGIUNTIVI	
155		155			8.1
20-40		20-40			10.1
29.3		29.3			10.2
68		68			10.3
Perno		Perno			10.4
Perno		Perno			10.5



PORTATE NOMINALI



ATTREZZATURE E PESI:-

I pesi (riga 2.1) sono basati sulle seguenti specifiche:
 Carrello completo con castello Vista Plus due stadi a basso sollevamento libero da 3 320 mm (J1.5-1.6XNT) oppure 3 390 mm Vista (J1.8-2.0XNT), piastra portaforche di tipo a gancio da 910 mm con griglia reggicarico e forche da 1 000 mm. Tettuccio di protezione conducente, ruote motrici e di sterzo superelastiche.

INFORMAZIONI SU PORTATE E MONTANTI

I valori indicati si riferiscono ad attrezzature standard. Quando si utilizzano attrezzature non standard tali valori possono cambiare: in tal caso rivolgersi al Concessionario Hyster locale.

MONTANTI VISTA J2.2-2.50XN

	Altezza max. forche \triangleleft (mm) (h ₃ + s)	Inclinazione all'indeietro	Ingombro min. castello (mm)	Ingombro max. castello (mm)	Sollevamento libero (sommità delle forche) (mm) (h ₂ + s) \diamond
Vista	3390	5°	2195	3956 \diamond	140
Sollvamento libero limitato a 2 stadi	3790 4330 4830	5° 5° 5°	2395 2745 2995	4356 \diamond 4896 \diamond 5396 \diamond	140 140 140
Vista	3400	5°	2195	3966 \diamond	1625 \circ
Sollvamento libero completo a 2 stadi					
Vista	4950	5°	2145	5496 \rightarrow	1595 \times
Sollvamento libero limitato a 3 stadi	5550 6000	5° 5°	2395 2595	6096 \rightarrow 6546 \rightarrow	1845 \times 2045 \times

MONTANTI VISTA J3.0-3.5XN

	Altezza max. forche \triangleleft (mm) (h ₃ + s)	Inclinazione all'indeietro	Ingombro min. castello (mm)	Ingombro max. castello (mm)	Sollevamento libero (sommità delle forche) (mm) (h ₂ + s) \diamond
Vista	3200	5°	2195	3861 \blacktriangleright	145
Sollvamento libero limitato a 2 stadi	3600 4100 4600	5° 5° 5°	2395 2745 2990	4261 \blacktriangleright 4761 \blacktriangleright 5261 \blacktriangleright	145 145 145
Vista	3205	5°	2195	3862 \blacktriangleright	1535 \blacktriangle
Sollvamento libero completo a 2 stadi					
Vista	4610	5°	2145	5252 \leftarrow	1500 $*$
Sollvamento libero limitato a 3 stadi	4910 5210 5810	5° 5° 5°	2295 2395 2645	5552 \leftarrow 5852 \leftarrow 6452 \leftarrow	1650 $*$ 1750 $*$ 2000 $*$

J2.2-3.5XN - portata nominal kg @ 500mm con baricentro del carico

	Gomme Superelastiche											
	Maximum fork height \triangleleft (mm) (h ₃ + s)	SENZA traslatore			CON traslatore			Maximum fork height \triangleleft (mm) (h ₃ + s)	SENZA traslatore		CON traslatore	
		J2.2XN 717 \square	J2.5XN 717 \square	J2.5XN 861 \square	J2.2XN 717 \square	J2.5XN 717 \square	J2.5XN 861 \square		J3.0XN 861 \square	J3.5XN 861 \square	J3.0XN 861 \square	J3.5XN 861 \square
Vista	3390	2200	2500	2500	2200	2490	2500	3200	3000	3500	2960	3440
Sollvamento libero limitato a 2 stadi	3790 4330 4830	2200 2200 2200	2500 2500 2480	2500 2500 2500	2200 2200 2190	2490 2470 2440	2500 2500 2500	3600 4100 4600	3000 3000 2920	3500 3500 3410	2950 2940 2850	3430 3420 3330
Vista	3400	2200	2500	2500	2200	2500	2500	3205	3000	3500	2960	3440
Sollvamento libero completo a 2 stadi												
Vista	4950	2200	2440	2500	2180	2400	2500	4610	2970	3460	2900	3370
Sollvamento libero completo a 3 stadi	5550 6000	2110 2020	2310 2210	2410 2310	2070 1980	2250 2150	2380 2290	4910 5210 5810	2900 2840 2690	3400 3320 - 3170 -	2830 2760 2600	3300 3220 - 3060 -

J2.2-3.5XN - portata nominal kg @ 600mm con baricentro del carico

	Gomme Superelastiche											
	Maximum fork height \triangleleft (mm) (h ₃ + s)	SENZA traslatore			CON traslatore			Maximum fork height \triangleleft (mm) (h ₃ + s)	SENZA traslatore		CON traslatore	
		J2.2XN 717 \square	J2.5XN 717 \square	J2.5XN 861 \square	J2.2XN 717 \square	J2.5XN 717 \square	J2.5XN 861 \square		J3.0XN 861 \square	J3.5XN 861 \square	J3.0XN 861 \square	J3.5XN 861 \square
Vista	3390	2000	2270	2270	2000	2250	2270	3200	2720	3130	2680	3110
Sollvamento libero limitato a 2 stadi	3790 4330 4830	2000 2000 2000	2270 2270 2270	2270 2270 2270	2000 1990 1980	2250 2240 2210	2270 2270 2270	3600 4100 4600	2720 2720 2650	3130 3130 3090	2670 2660 2580	3100 3090 3010
Vista	3400	2000	2270	2270	2000	2260	2270	3205	2720	3130	2680	3110
Sollvamento libero completo a 2 stadi												
Vista	4950	2000	2210	2270	1970	2170	2250	4610	2690	3130	2620	3050
Sollvamento libero completo a 3 stadi	5550 6000	1920 1830	2100 2000	2190 2100	1870 1790	2030 1940	2150 2070	4910 5210 5810	2630 2570 2440	3080 3010 - 2870 -	2560 2500 2350	2980 2920 - 2760 -

NOTA: Le portate nominali illustrate si riferiscono a castelli in posizione verticale per carrelli equipaggiati con piastre portaforche standard o con traslatori e forche di lunghezza standard. I castelli oltre le altezze massime delle forche illustrati nella relativa tabella sono classificati come speciali e in base alla configurazione del pneumatico/battistrada possono richiedere una riduzione della capacità, una limitazione dell'inclinazione all'indeietro o un battistrada largo.

CARATTERISTICHE DEL PRODOTTO

La serie J2.2-3.5XN Hyster è disponibile in due configurazioni : Advance e Advance+.

Dalle caratteristiche prestazionali evolute, la configurazione Advance+ è stata progettata per applicazioni intensive, ad alta produttività, con lunghi turni di lavoro e sollevamenti ad altezza elevata, come efficace alternativa ai carrelli con motore a combustione interna.

Ad esempio, rispetto alla configurazione Advance, la velocità massima (in condizioni di carico) è stata aumentata a 21 km/h con un'accelerazione più rapida e le velocità di sollevamento sono state aumentate del 27%.

AFFIDABILITÀ

- Il montante ridisegnato presenta una nuova disposizione delle catene e dei tubi flessibili che ottimizza la visibilità delle forche da parte dell'operatore e assicura prestazioni di sollevamento affidabili e di alto livello.
- I motori di trazione e sollevamento a tecnologia CA, con sistema di gestione termica incorporato, offre affidabilità di funzionamento nei lunghi turni di lavoro e nelle condizioni d'uso più gravose, riducendo significativamente i tempi di inattività.
- L'impianto elettrico è dotato di una rete di comunicazione CANbus e di sensori a effetto Hall per una maggiore affidabilità.
- Motori di trazione completamente chiusi con classe di protezione IP54 e comandi e tutti i collegamenti elettrici con classe di protezione IP65 per evitare la penetrazione di acqua e particelle di polvere e minimizzare i tempi di inattività del carrello.

PRODUTTIVITÀ

- La doppia trazione anteriore in CA con 2 motori di trazione da 10 kW assicura un'accelerazione uniforme, un avanzamento veloce e rapidi cambi di direzione. Queste caratteristiche, abbinata alla frenatura rigenerativa e a un potente motore di sollevamento consentono di ottenere un'efficiente movimentazione dei carichi anche nelle condizioni d'uso più gravose.
- Progettato per assicurare una perfetta manovrabilità nei corridoi di stivaggio per aumentare la produttività, il carrello è dotato di un contrappeso snello, di motori dual drive e ha un raggio di sterzata zero (ZTR).
- Il meccanismo meccanico di stabilità Hyster (HSM), esente da manutenzione, riduce l'inclinazione del carrello quando passa sopra ad ostacoli, aumentando la sicurezza e la produttività del conducente.
- Durata della batteria estesa con ampia scelta di configurazioni di batterie e nuove opzioni di estrazione orizzontale della batteria con tasche portaforche e pannelli laterali amovibili, consentono un'efficace gestione dell'energia.

ERGONOMIA

- Il comparto operatore dal design ergonomico offre un ambiente confortevole e assicura la massima produttività.
- Il piantone dello sterzo completamente regolabile, con regolazione telescopica, funzione di memoria dell'inclinazione e sterzo sincronizzato, consente all'operatore di salire e scendere dal carrello in modo rapido e agevole, per un aumento del comfort e della produttività.

- Il modulo mini-leve TouchPoint™ situato nel bracciolo e dotato di comandi idraulici, controllo direzionale, interruttore di arresto di emergenza e avvisatore acustico incorporati, offre il massimo in termini di comfort e controllo. In alternativa, anche le leve manuali sul lato del sedile assicurano una facile movimentazione.
- Il display cruscotto alto non restringe il campo visivo dell'operatore, bensì consente di tenere sotto controllo le condizioni operative e i livelli di prestazione del carrello con una sola occhiata.
- Una gamma di opzioni per la protezione dagli agenti atmosferici favorisce un ambiente di lavoro confortevole con qualsiasi condizione atmosferica.

BASSO COSTO DI PROPRIETÀ

- Il sistema di gestione veicolo (VSM) consente di configurare i parametri operativi del carrello e di monitorarne le principali funzioni, per adattarne le prestazioni ai requisiti applicativi e minimizzare i tempi di fermo-macchina.
- Componenti durevoli e di qualità, compresi i freni a bagno d'olio esenti da manutenzione e i motori CA senza spazzole, offrono un'affidabilità a lungo termine e assicurano minori costi di manutenzione.
- La protezione termica integrata dei motori di trazione e il sistema di raffreddamento all'avanguardia proteggono i componenti del carrello per assicurare minori costi di manutenzione.
- Nuove opzioni di estrazione orizzontale della batteria con tasche portaforche e pannelli laterali amovibili, consentono un'agevole estrazione della batteria. Hyster offre un sistema di sostituzione batterie adatto alle infrastrutture disponibili nel sito d'impiego.

MANUTENIBILITÀ

- Intervallo di manutenzione standard di 1000 ore.
- Accesso alle informazioni diagnostiche tramite il display cruscotto con modulo plug-in e computer portatile. Questa funzionalità risparmia il tempo del tecnico al momento dell'impostazione di più elementi.
- La piastra di base in due pezzi facilmente rimovibile permette un facile accesso al contattore di potenza e ai fusibili e relè del controller della trazione.
- Il motore, la pompa, l'unità di controllo e il serbatoio dell'olio sono situati nel contrappeso e facilmente accessibili svitando manualmente soltanto due viti a testa zigrinata.
- Le spie LED principali, gli indicatori di direzione, le luci di stop e di retromarcia sono progettate per durare tutta la vita utile del carrello.

PARTNER FORTI. CARRELLI FORMIDABILI.™

PER OPERAZIONI IMPEGNATIVE, OVUNQUE.

Hyster fornisce una gamma completa di carrelli da magazzino, carrelli IC ed elettrici controbilanciati, movimentatori di container e ReachStacker. Hyster si impegna per essere molto più di un semplice fornitore di carrelli.

Il nostro obiettivo è quello di offrire una partnership completa, in grado di soddisfare l'intero spettro di esigenze inerenti alla movimentazione di materiali. Sia che Vi occorra una consulenza professionale sulla Vs. gestione del parco macchine, o Assistenza tecnica qualificata, o forniture affidabili di parti di ricambio, potete fare affidamento su Hyster.

La nostra rete di Concessionari altamente specializzati offre un supporto competente e tempestivo a livello locale. I Concessionari sono in grado di presentare pacchetti finanziari economicamente vantaggiosi e programmi di manutenzione gestiti efficientemente per assicurare ai Clienti la migliore convenienza possibile. Il nostro lavoro è risolvere le vostre necessità di movimentazione dei materiali, in modo da lasciarvi concentrare sul successo presente e futuro delle vostre attività aziendali.



HYSTER EUROPE

Centennial House, Frimley Business Park, Frimley, Surrey GU16 7SG, Inghilterra.

Tel.: +44 (0) 1276 538500



www.hyster.eu



infoeurope@hyster.com



[/HysterEurope](https://www.facebook.com/HysterEurope)



[@HysterEurope](https://twitter.com/HysterEurope)





[/HysterEurope](https://www.youtube.com/HysterEurope)



HYSTER-YALE UK LIMITED operante come Hyster Europe. Sede legale: Centennial House, Building 4.5, Frimley Business Park, Frimley, Surrey GU16 7SG, Regno Unito.

Registrata in Inghilterra e Galles. Numero di registrazione dell'impresa: 02636775.

HYSTER,  e FORTENS sono marchi registrati nell'Unione Europea e in altre giurisdizioni.

MONOTROL® è un marchio registrato e DURAMATCH e  sono marchi commerciali negli Stati Uniti e in alcune altre giurisdizioni.

I prodotti Hyster possono subire variazioni senza obbligo di preavviso. I carrelli elevatori illustrati possono essere allestiti con attrezzature opzionali.