



GRUPPO ELETTROGENO GE 65 PSSX

Le immagini riportate sono indicative



CARATTERISTICHE

- Regolazione elettronica della tensione AVR con rilevamento trifase
- Bordi arrotondati per consentire il deflusso dell'acqua piovana
- Basamento a tenuta in grado di contenere eventuali perdite dei liquidi presenti nel motore evitando l'inquinamento ambientale
- Tappi esterni per il drenaggio di olio e acqua
- Grandi porte di accesso per consentire una facile manutenzione (sostituzione filtri aria, olio, carburante)
- Gancio di sollevamento centrale
- Tasche laterali per la movimentazione con muletti
- Pannelli di controllo con centraline digitali: Manuale / Manuale con prese / Automatico
- Conforme alle direttive CE per rumore e sicurezza



raffreddato ad acqua



diesel



trifase



elettrico



super silenzioso

POTENZE NOMINALI D'USCITA

* Potenza trifase Stand-By (LTP)	66 kVA (52,8 kW) / 400V / 95.2A
* Potenza trifase PRP	60 kVA (48 kW) / 400V / 86.6A
* Potenza monofase PRP	22 kVA / 230V / 95.6A
* Potenza COP	/
Frequenza	50 Hz
Cos φ	0.8

* Potenze dichiarate in accordo a ISO 8528-1

DEFINIZIONI

Potenze valide alle condizioni ambientali: temperatura 25°C, altitudine 100 metri s.l.m., umidità relativa 30%

Potenza Stand-by (LTP): potenza d'emergenza. Potenza massima disponibile per uso con carichi variabili per un numero di ore/anno limitato a 500 h. Non è ammesso sovraccarico.

Potenza PRP: potenza continua con carichi variabili. Potenza massima disponibile per uso con carichi variabili per un numero illimitato di ore/anno. La potenza media prelevabile durante un periodo di 24 h non deve superare il 70% del valore dichiarato.

Potenza COP: Potenza continua con carico costante. Potenza massima disponibile per uso con carico costante per un numero illimitato di ore/anno.

MOTORE 1500 GIRI/MIN

4-TEMPI, TURBOCOMPRESSO

Modello	PERKINS - 1104D-44TG3 (conforme allo Stage 3A)	PERKINS - 1103A-33TG1
Cilindri / Cilindrata	4 / 4400 cm ³	3 / 3300 cm ³
Alesaggio / Corsa	105 / 127 (mm)	
Rapporto di compressione	18.23 : 1	17.25 : 1
* Potenza netta stand-by	59 kWm (80.2 hp)	59.3 kWm (80.6 hp)
* Potenza netta PRP	54 kWm (73.4 hp)	53.8 kWm (73.1 hp)
* Potenza netta COP	/	
BMEP (Pressione media effettiva : LTP - PRP)	1158 kPa - 1047 kPa	1467 kPa - 1333 kPa
Regolatore di giri	Meccanico	
CONSUMO CARBURANTE		
110 % (Potenza stand-by)	18.2 lt./h	15.4 lt./h
100 % di PRP	16.5 lt./h	13.9 lt./h
75 % di PRP	12.4 lt./h	10.4 lt./h
50 % di PRP	8.3 lt./h	7.2 lt./h
SISTEMA DI RAFFREDDAMENTO		
Capacità totale - solo motore	16.5 lt - 7 lt.	10.2 lt - 4.4 lt.
Portata aria ventola	82 m ³ /min.	89 m ³ /min.
LUBRIFICAZIONE		
Capacità totale olio	8 lt	8.3 lt
Capacità olio in coppa	5.5 lt ÷ 7 lt	6.2 lt ÷ 7.8 lt
Consumo olio a pieno carico	< 0.015 lt./h	< 0.015 lt/h

* Potenze dichiarate in accordo a ISO 3046-1

SCARICO		
Massima portata dei gas di scarico	12.5 m ³ /min	10.4 m ³ /min
Max. temperatura dei gas di scarico	560 °C	571 °C
Massima contropressione	12 kPa (0.12 bar)	10 kPa (0.10 bar)
Diametro esterno tubo di scarico	/	
IMPIANTO ELETTRICO		
Potenza motorino d'avviamento	3.2 kW	3 kW
Capacità alternatore carica batteria	65 A	
Avviamento a freddo	- 10°C	
Con dispositivo per avviamento a freddo	- 25 °C	
FILTRO ARIA		
Secco		
Portata aria combustione	4.9 m ³ /min.	3.9 m ³ /min.
CALORE SMALTITO A PIENO CARICO		
Dai gas di scarico	57.8 kW - 2618.3 Btu/min.	46 kW - 2618.3 Btu/min.
Da acqua e olio	46.8 kW - 2162.9 Btu/min	38 kW - 2162.9 Btu/min
Irraggiato all'ambiente	9.3 kW - 626.1 Btu/min.	11 kW - 626.1 Btu/min.
Raffreddamento sovralimentazione	/	

ALTERNATORE

SINCRONO, TRIFASE, AUTOECCITATO, AUTOREGOLATO, SENZA SPAZZOLE	
Potenza continua	60 kVA
Potenza stand-by	65 kVA
Tensione trifase	400-415 Vac
Frequenza	50 Hz
Cos φ	0.8
Modello A.V.R.	HVR-30 (3ph. sensing)
Precisione regolazione di tensione	± 1%
Corrente di corto circuito sostenuta	3 In
Cdt transitoria (100% del carico)	10 %
Tempo di risposta	≤ 3 sec.
Rendimento a 100% del carico	89,4 % (400V - Cos φ 0.8)
Isolamento	Classe H
Collegamento - Terminali	Stella - N°12
Compatibilità elettromagnetica (Soppressione Radio Interferenze)	EN55011
Distorsione armonica - THD	< 3 %
Interferenza telefonica - THF	< 2 %

REATTANZE (60 kVA - 400V)	
Sincrona diretta - Xd	260 %
Transitoria diretta - X'd	21 %
Subtransitoria diretta - X"d	7 %
Sincrona in quad. - Xq	148 %
Subtrans. in quadratura - X"q	/
Di sequenza inversa - X2	/
Di sequenza zero - X0	/
COSTANTI DI TEMPO	
Transitoria - T'd	0.015 sec
Subtransitoria - T"d	0.009 sec
A vuoto - T'do	0.195 sec
Unidirezionale - Ta	/
Rapporto di corto-circuito Kcc	0.63
Portata aria di raffreddamento	0.20 m³/sec
Accoppiamento I Cuscinetti	Diretto SAE 3 - 11 ½ - N°1

SPECIFICHE GENERALI

Capacità serbatoio	100 lt.	
Autonomia (75% di PRP)	8 h	9.5 h
Batteria avviamento	12 Vdc - 80 Ah	
Grado di Protezione IP	IP 44	

* Potenza acustica misurata LwA (pressione LpA)	91 dB(A) (66 dB(A) @ 7m)
* Potenza acustica garantita LwA (pressione LpA)	92 dB(A) (67 dB(A) @ 7m)
Classe di prestazione (ISO 8528)	G2

* Potenza acustica in accordo alla Direttiva 2000/14/CE

QUADRO DI COMANDO MANUALE

- Controller InteliNano Plus
- Interruttore di alimentazione
- Avvisatore acustico
- Pulsante arresto d'emergenza
- Connettore per comando a distanza TCM 35
- Interruttore magnetotermico
- Morsetti di potenza
- Morsetto di terra (PE)

CARATTERISTICHE CONTROLLER INTELINANO PLUS	
Modalità Operative	<ul style="list-style-type: none"> • MAN. - AUTO
Display	<ul style="list-style-type: none"> • Display retro-illuminato 128x64 pixel
LEDs	<ul style="list-style-type: none"> • Funzionamento motore • Modalità operativa AUTO • Allarmi
Pulsanti/comandi	<ul style="list-style-type: none"> • Pulsante START • Pulsante STOP • Pulsante AUTO • N° 2 pulsanti per la navigazione nei menù del controller
Misure generatore	<ul style="list-style-type: none"> • Tensioni : L1-L2 • Correnti : I1 • Potenze : kVA • Frequenza
Misure motore	<ul style="list-style-type: none"> • Temperatura acqua (optional) • Pressione olio (optional) • Livello carburante • Velocità del motore • Tensione di batteria • Manutenzione • Conta-ore

Protezioni generatore	<ul style="list-style-type: none"> • Corto circuito • Sovra-sotto tensione • Sovra-sotto frequenza • Senso ciclico delle fasi
Protezioni motore	<ul style="list-style-type: none"> • Sovravelocità • Allarme alta temperatura acqua • Allarme bassa pressione olio • Allarme basso livello carburante • Bassa tensione di batteria • Guasto alternatore carica batteria • Mancato avviamento • Mancato arresto • Arresto d'emergenza
Caratteristiche	<ul style="list-style-type: none"> • Storico eventi e allarmi (10 eventi) • Interfaccia operatore con icone, nessun testo • Start e Stop da segnale esterno • Preriscaldamento • Completamente programmabile da pannello o da PC • Collegamento diretto a motori con ECU via Can Bus J1939 • Funzionamento manuale (MRS) con avviamento remoto • Protezione IP 65 • Temperatura di funzionamento : -20°C / +70°C
Comunicazione	<ul style="list-style-type: none"> • Porta USB per programmazione • Interfaccia CAN BUS (solo J1939)



QUADRO DI COMANDO MANUALE CON PRESE

- Controller AMF 25
- Interruttore di alimentazione controller
- Avvisatore acustico
- Pulsante arresto d'emergenza
- Connettore per comando a distanza TCM 35
- Interruttore magnetotermico
- Morsetteria di potenza
- Morsetto di terra (PE)

CARATTERISTICHE CONTROLLER AMF 25

Modalità Operative	<ul style="list-style-type: none"> • OFF - MAN. - AUTO - TEST
Display	<ul style="list-style-type: none"> • Display retro-illuminato 128x64 pixel
LEDs	<ul style="list-style-type: none"> • Tensione gruppo OK • Guasto gruppo • Chiusura GCB (solo per Quadro Automatico) • Tensione rete OK (solo per Quadro Automatico) • Mancanza rete (solo per Quadro Automatico) • Chiusura MCB (solo per Quadro Automatico)
Pulsanti/comandi	<ul style="list-style-type: none"> • Pulsante START • Pulsante STOP • Pulsante RESET ALLARMI • Pulsante TACITAZIONE SIRENA • Pulsanti di selezione MODE • Pulsante chiusura/apertura GCB • Pulsante chiusura/apertura MCB • N° 4 pulsanti per la navigazione nei menù del controller
Misure generatore	<ul style="list-style-type: none"> • Tensioni : L1-L2 / L2-L3 / L3-L1 - N-L1/N-L2/N-L3 • Correnti : I1 - I2 - I3 • Potenze : kVA - kW - kVAR (totali e per fase) • Energia : kWh - kWh - kVARh • Cos φ (medio e per fase) • Frequenza
Misure motore	<ul style="list-style-type: none"> • Temperatura acqua • Pressione olio • Livello carburante • Velocità del motore • Tensione di batteria • Manutenzione • Conta-ore • Numero di avviamenti
Protezioni generatore	<ul style="list-style-type: none"> • Sovraccarico • Sovraccorrente • Corto circuito • Sovra-sotto tensione • Sovra-sotto frequenza • Asimmetria di tensione • Squilibrio di corrente • Senso ciclico delle fasi
Protezioni motore	<ul style="list-style-type: none"> • Sovravelocità • Allarme e pre-allarme alta temperatura acqua • Allarme e pre-allarme bassa pressione olio • Allarme e pre-allarme basso livello carburante • Alta-bassa tensione di batteria • Guasto alternatore carica batteria • Mancato avviamento • Mancato arresto • Arresto d'emergenza • Basso livello acqua (option)

Funzioni AMF(solo per quadro Automatico)

- Misura tensioni di rete : L1-L2 / L2-L3 / L3-L1 - N-L1/N-L2/N-L3
- Misura frequenza di rete
- Rilevamento trifase
- Sovra-sotto tensione di rete
- Sovra-sotto frequenza di rete
- Asimmetria tensione di rete
- Senso ciclico delle fasi di rete
- Gestione in mutuo soccorso di due gruppi in emergenza

Caratteristiche

- Storico eventi e allarmi
- Due Timer programmabili indipendenti (Test automatico o partenze programmate)
- Gestione del minimo giri motore (Idle)
- Start e Stop da segnale esterno
- Preriscaldamento
- Due lingue selezionabile (altre a richiesta)
- Programmazione da pannello o da PC
- Collegamento diretto a motori con ECU via Can Bus J1939
- Ingressi e uscite programmabili (solo da PC)
- Protezione IP 65
- Temperatura di funzionamento : -20°C / +70°C

Comunicazione

- Modbus RTU (richiede scheda Optional con uscita RS 232 e RS485)
- Modbus TCP/IP (richiede scheda Optional Ethernet con uscita RJ45)
- Modbus SNMP (richiede scheda Optional Ethernet con uscita RJ45)
- Internet (richiede scheda Optional Ethernet con uscita RJ45)
- GSM/GPRS (richiede scheda Optional con Modem integrato) per il controllo wireless del gruppo via SMS o Internet

PRESE D'USCITA

PRESE

Presa da 63A protetta da proprio interruttore magnetotermico. Ogni presa da 32A e 16A è protetta da un proprio interruttore magnetotermico-differenziale da 30mA.

1x 400V 63A 3P+N+T CEE - IP67
 1x 400V 32A 3P+N+T CEE - IP67
 1x 400V 16A 3P+N+T CEE - IP67
 1x 230V 16A 2P+T CEE - IP67
 1x 230V 16A 2P+T SCHUKO

QUADRO DI COMANDO AUTOMATICO

- Controller AMF25
- Interruttore di alimentazione controller
- Pulsante arresto d'emergenza
- Connettore per comando a distanza TCM 35
- Morsettiera di collegamento PAC (ATS)
- Carica batteria
- Interruttore magnetotermico
- Morsettiera di potenza
- Morsetto di terra (PE)

CARATTERISTICHE CONTROLLER AMF 25

Modalità Operative	<ul style="list-style-type: none"> • OFF - MAN. - AUTO - TEST
Display	<ul style="list-style-type: none"> • Display retro-illuminato 128x64 pixel
LEDs	<ul style="list-style-type: none"> • Tensione gruppo OK • Guasto gruppo • Chiusura GCB (solo per Quadro Automatico) • Tensione rete OK (solo per Quadro Automatico) • Mancanza rete (solo per Quadro Automatico) • Chiusura MCB (solo per Quadro Automatico)
Pulsanti/comandi	<ul style="list-style-type: none"> • Pulsante START • Pulsante STOP • Pulsante RESET ALLARMI • Pulsante TACITAZIONE SIRENA • Pulsanti di selezione MODE • Pulsante chiusura/apertura GCB • Pulsante chiusura/apertura MCB • N° 4 pulsanti per la navigazione nei menù del controller
Misure generatore	<ul style="list-style-type: none"> • Tensioni : L1-L2 / L2-L3 / L3-L1 - N-L1/N-L2/N-L3 • Correnti : I1 - I2 - I3 • Potenze : kVA - kW - kVAR (totali e per fase) • Energia : kVAh - kWh - kVARh • Cos ϕ (medio e per fase) • Frequenza
Misure motore	<ul style="list-style-type: none"> • Temperatura acqua • Pressione olio • Livello carburante • Velocità del motore • Tensione di batteria • Manutenzione • Conta-ore • Numero di avviamenti
Protezioni generatore	<ul style="list-style-type: none"> • Sovraccarico • Sovracorrente • Corto circuito • Sovra-sotto tensione • Sovra-sotto frequenza • Asimmetria di tensione • Squilibrio di corrente • Senso ciclico delle fasi
Protezioni motore	<ul style="list-style-type: none"> • Sovravelocità • Allarme e pre-allarme alta temperatura acqua • Allarme e pre-allarme bassa pressione olio • Allarme e pre-allarme basso livello carburante • Alta-bassa tensione di batteria • Guasto alternatore carica batteria • Mancato avviamento • Mancato arresto • Arresto d'emergenza • Basso livello acqua (option)

Funzioni AMF(solo per quadro Automatico)	<ul style="list-style-type: none"> • Misura tensioni di rete : L1-L2 / L2-L3 / L3-L1 - N-L1/N-L2/N-L3 • Misura frequenza di rete • Rilevamento trifase • Sovra-sotto tensione di rete • Sovra-sotto frequenza di rete • Asimmetria tensione di rete • Senso ciclico delle fasi di rete • Gestione in mutuo soccorso di due gruppi in emergenza
Caratteristiche	<ul style="list-style-type: none"> • Storico eventi e allarmi • Due Timer programmabili indipendenti (Test automatico o partenze programmate) • Gestione del minimo giri motore (Idle) • Start e Stop da segnale esterno • Preriscaldamento • Due lingue selezionabile (altre a richiesta) • Programmazione da pannello o da PC • Collegamento diretto a motori con ECU via Can Bus J1939 • Ingressi e uscite programmabili (solo da PC) • Protezione IP 65 • Temperatura di funzionamento : -20°C / +70°C
Comunicazione	<ul style="list-style-type: none"> • Modbus RTU (richiede scheda Optional con uscita RS 232 e RS485) • Modbus TCP/IP (richiede scheda Optional Ethernet con uscita RJ45) • Modbus SNMP (richiede scheda Optional Ethernet con uscita RJ45) • Internet (richiede scheda Optional Ethernet con uscita RJ45) • GSM/GPRS (richiede scheda Optional con Modem integrato) per il controllo wireless del gruppo via SMS o Internet

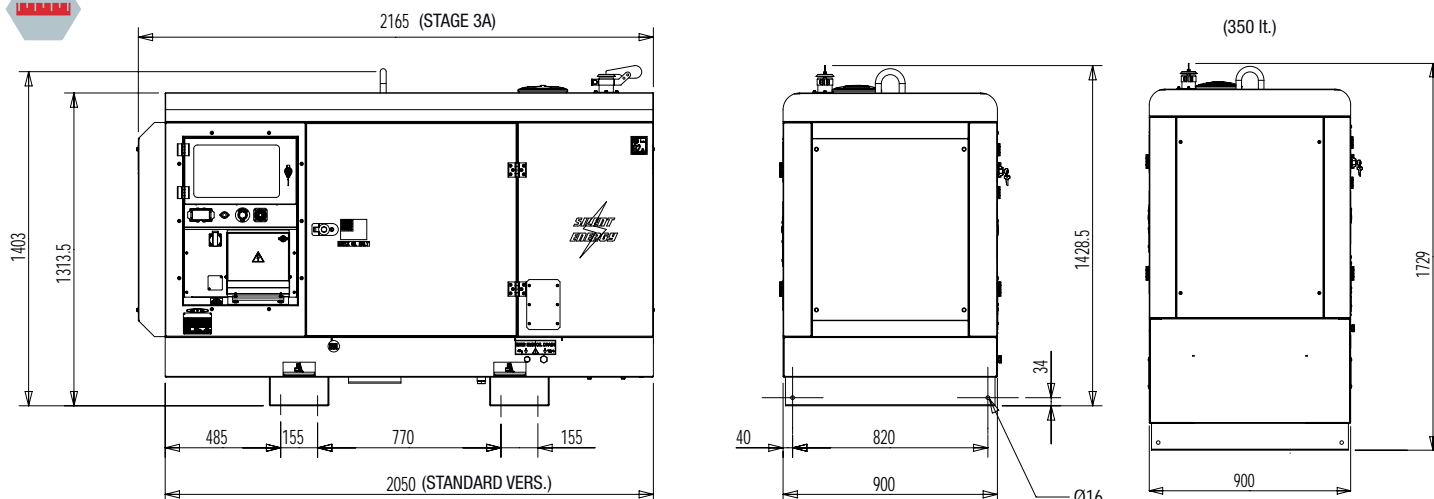
PESO - DIMENSIONI E ACCESSORI

GE 65 PS SX


PESO A SECCO MACCHINA:

- 1200 Kg (versione serbatoio 100 lt)
- 1390 Kg (versione serbatoio 350 lt)

Il gruppo elettrogeno raffigurato può includere accessori opzionali.


DISEGNO DIMENSIONI

ACCESSORI A RICHIESTA

- Quadro di telecommutazione PAC 70 (100A) (solo con quadro AUTOMATICO)
- Comando a distanza TCM35
- Traino lento CTL20
- Messa a terra
- Slitta di trascinamento
- Carrello traino veloce CTV1/O
- Carrello traino veloce CTV1/S


VERSIONI A RICHIESTA

- Quadro di comando Manuale con prese
- Quadro di comando Automatico


ACCESSORI DA RICHIEDERE ALL'ORDINE

- Scaldiglia motore
- Indicatore temperatura acqua e pressione olio
- Spengni scintilla
- Candeflette di preriscaldamento
- Valvola 3 vie con attacchi rapidi per alimentazione da serbatoio esterno
- Serbatoio carburante da 350 litri
- Staccabatteria
- Relè differenziale elettronico
- Relè differenziale elettronico tipo "B"
- Sensore basso livello acqua radiatore
- *Modulo plug-in con doppia porta RS232 e RS485
- *Modem GSM con antenna
- *Modulo plug-in Internet/Ethernet con Web Server
- *Modulo per riporto 15 allarmi o stati
- Sorvegliatore d'isolamento
- Radiocomando

* Solo con AMF25

INFORMAZIONI GENERALI
CONFORMITÀ GRUPPI ELETTROGENI A DIRETTIVE CE E NORME

2006/42/CE (Direttiva Macchine)
 2014/35/UE (Direttiva Bassa Tensione)
 2014/30/UE (Direttiva Compatibilità Elettromagnetica)
 2000/14/CE (Direttiva Emissione Acustica per macchine destinate a funzionare all'aperto)
 ISO 8528 (Reciprocating internal combustion engine driven alternating current generating sets)



ISO 9001:2015 - Cert. 0192

GARANZIA

Tutti i dispositivi sono coperti dalla garanzia del produttore.

Specifiche soggette a modifiche senza preavviso. Per richieste diverse o ulteriori informazioni contattare i servizi commerciali.

© MOSA - Viale Europa, 59 - 20090 Cusago (Milano) - Italy - phone +39-0290352.1 - fax +39-0290390466 E-mail: info@mosa.it Web site: www.mosa.it

