

**SPECIFICHE**

**STAGE V**



**MOVIMENTATORE TELESCOPICO | GAMMA PER L'EDILIZIA**

Potenza massima: 55 - 81 kW   Capacità di sollevamento: 3100 - 4100 kg   Altezza di sollevamento: 7 - 20 m



# IMPAREGGIABILE A LIVELLO MONDIALE.

JCB ha introdotto il concetto di movimentatore telescopico nel 1977 e, grazie alla costante innovazione, siamo rimasti la scelta numero 1 al mondo. Oggi, la gamma di movimentatori telescopici JCB per l'edilizia è una delle più ampie al mondo e resta impareggiabile in termini di resistenza, produttività, sicurezza, comfort e valore residuo elevato. Con le prestazioni ineguagliate fornite dal motore DieselMAX Stage V di JCB, i movimentatori telescopici per l'edilizia sono i primi ad arrivare in cantiere e gli ultimi ad andarsene.

## PRODUTTIVITÀ SENZA PARI.

I movimentatori telescopici JCB sono progettati per ottimizzare al massimo l'impiego di tempo e denaro. Ecco perché garantiscono prestazioni, versatilità e visibilità senza pari.



## RESISTENZA SENZA PARI.

Le nostre macchine sono costruite per essere resistenti, utilizzando componenti di altissima qualità e processi di produzione innovativi. In questo modo offriamo la massima durata utile.



## COSTI DI GESTIONE SENZA PARI

La progettazione di queste macchine mira a fornire il massimo ritorno sull'investimento, con un'efficienza eccezionale in termini di carburante, un valore di rivendita ineguagliato e bassi costi di gestione.

## SICUREZZA E PROTEZIONE SENZA PARI

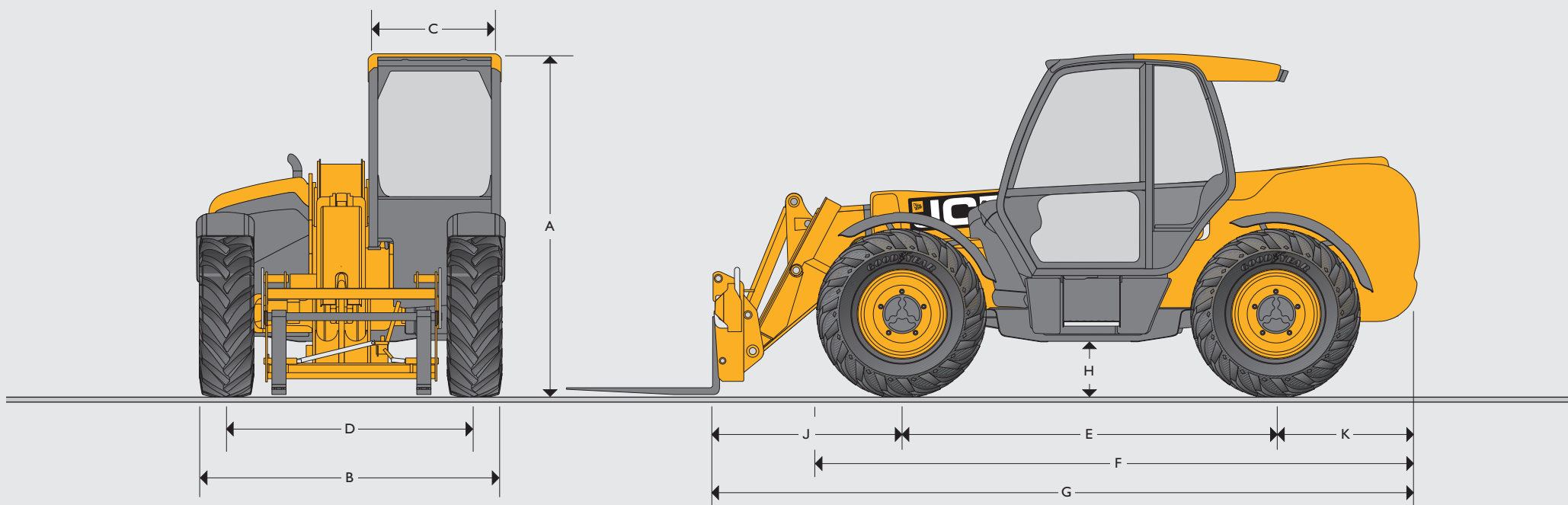
I movimentatori telescopici JCB offrono un pacchetto di sicurezza completo e numerose funzionalità atte a proteggere la macchina, gli operatori e gli eventuali passanti.



## TEMPI DI OPERATIVITÀ SENZA PARI

I movimentatori telescopici JCB per l'edilizia offrono lunghi intervalli di manutenzione, con interventi facili e veloci solo quando serve, per lavorare senza interruzioni.

## DIMENSIONI STATICHE



## DIMENSIONI STATICHE

Modello macchina		531-70**	541-70**	535-95**	533-105**	535-125 HiViz	540-140 HiViz	540-170	540-180 HiViz	540-200
A	Altezza totale	m	2,49	2,49	2,49	2,49	2,59	2,69	2,59	2,72
B	Larghezza generale (a livello degli pneumatici)*	m	2,23	2,23	2,36	2,36	2,35	2,44	2,35	2,44
C	Larghezza interna cabina	m	0,94	0,94	0,94	0,94	0,94	0,94	0,94	0,94
D	Carreggiata anteriore	m	1,81	1,81	1,87	1,87	1,90	1,90	1,90	1,97
E	Interasse	m	2,75	2,75	2,75	2,75	2,75	2,75	2,75	2,75
F	Larghezza agli pneumatici anteriori	m	4,38	4,38	4,38	4,38	4,74	5,08	4,75	5,09
G	Lunghezza totale alla piastra portaforche	m	4,99	4,99	4,99	5,38	5,80	6,23	6,27	6,81
H	Altezza libera da terra	m	0,40	0,40	0,40	0,40	0,40	0,40	0,40	0,41
J	Distanza da centro ruota anteriore a piastra portaforche	m	1,25	1,25	1,20	1,62	1,68	2,11	1,94	2,39
K	Distanza da centro ruota posteriore a profilo posteriore macchina	m	0,99	0,99	1,04	1,01	1,37	1,67	1,37	1,67
	Larghezza totale con stabilizzatori dispiegati	m	NA	NA	NA	2,63	2,57	3,55	3,39	3,82
	Raggio di volta esterno (a livello degli pneumatici)	m	3,7	3,7	3,7	3,7	3,75	4,1	3,75	4,1
	Angolo di richiamo del portaforche	gradi	42,6	42,6	41,0	41,2	37,0	37,0	39	39
	Angolo di scarico piastra portaforche	gradi	37,5	37,5	24,0	24,0	12,5	12,5	8,8	8,8
	Peso	kg	7060	7850	8215	8850	10066	10880	12060	12985
	Pneumatici		400/80 - 24	400/80 - 24	400/80 - 24	400/80 - 24	400/80 - 24	440/80 - 24	400/80 - 24	440/80 - 24

\* In base al tipo

\*\* NON IMPORTATO IN ITALIA

## PRESTAZIONI DI SOLLEVAMENTO

		531-70**	541-70**	535-95**	535-95 con livellamento* **
Capacità massima di sollevamento	kg	3100	4100	3500	3500
Capacità di sollevamento alla massima altezza	kg	2400	2250	1500	1600
Capacità di sollevamento a pieno raggio d'azione	kg	1250	1500	450	450
Altezza di sollevamento	m	7,0	7,0	9,50	9,50
Sbraccio alla massima altezza di sollevamento	m	0,54	0,54	2,49	2,49
Sbraccio massimo in avanti	m	3,7	3,7	6,52	6,52
Portata con 1 tonnellata di carico	m	3,7	3,7	4,73	4,73
Altezza di posizionamento	m	6,3	6,3	8,78	8,78

Conforme alla prova di stabilità EN 1459 Allegato B. Livellamento dello chassis con stabilizzatori retratti (angolo di livellamento  $\pm 9^\circ$ ).

\*\* NON IMPORTATO IN ITALIA

## PRESTAZIONI DI SOLLEVAMENTO

		533-105 stabilizzatori retratti**	533-105 stabilizzatori estesi**	535-125 HiViz livellamento con stabilizzatori retratti*	535-125 HiViz livellamento con stabilizzatori estesi*
Capacità massima di sollevamento	kg	3300	3300	3500	3500
Capacità di sollevamento alla massima altezza	kg	1000	2500	1500	3500
Capacità di sollevamento a pieno raggio d'azione	kg	325	1000	125	1200
Altezza di sollevamento	m	9,85	10,22	11,7	12,27
Sbraccio alla massima altezza di sollevamento	m	2,69	1,99	2,01	0,54
Sbraccio massimo in avanti	m	6,94	6,83	8,06	8,06
Portata con 1 tonnellata di carico	m	4,65	6,83	5,06	8,06
Altezza di posizionamento	m	9,44	9,82	11	11,75

Conforme alla prova di stabilità EN 1459 Allegato B. Livellamento dello chassis con stabilizzatori retratti (angolo di livellamento  $\pm 9^\circ$ ).

\* Il livellamento del telaio è opzionale, le prestazioni sono soggette a variazioni se non è previsto.

▲ Blocco software standard della macchina - Limite dell'angolo boom a  $45^\circ$ , configurabile su richiesta.

## PRESTAZIONI DI SOLLEVAMENTO

	540-140 HiViz livellamento con stabilizzatori retratti*	540-140 HiViz livellamento con stabilizzatori estesi*	540-170 livellamento con stabilizzatori retratti	540-170 livellamento con stabilizzatori estesi	
Capacità massima di sollevamento	kg	4000	4000	4000	
Capacità di sollevamento alla massima altezza	kg	1500	3000	2500	
Capacità di sollevamento a pieno raggio d'azione	kg	150	1250	0	800
Altezza di sollevamento	m	12,89	13,78	11,57	16,7
Sbraccio alla massima altezza di sollevamento	m	3,09	1,01	4,32	1,97
Sbraccio massimo in avanti	m	9,70	9,64	9,04	12,50
Portata con 1 tonnellata di carico	m	6,08	9,64	5,68	11,70
Altezza di posizionamento	m	12,40	13,30	10,90	16,20

Conforme alla prova di stabilità EN 1459 Allegato B. Livellamento dello chassis con stabilizzatori retratti (angolo di livellamento  $\pm 9^\circ$ ).

## PRESTAZIONI DI SOLLEVAMENTO

	540-180 HiViz livellamento con stabilizzatori retratti	540-180 HiViz livellamento con stabilizzatori estesi	540-200 livellamento con stabilizzatori retratti	540-200 livellamento con stabilizzatori estesi	
Capacità massima di sollevamento	kg	4000	4000	4000	
Capacità di sollevamento alla massima altezza	kg	500	2500	500	1500
Capacità di sollevamento a pieno raggio d'azione	kg	0	550	0	200
Altezza di sollevamento	m	12,54	17,51	10,27	20
Sbraccio alla massima altezza di sollevamento	m	5,9	1,88	6,42	2,82
Sbraccio massimo in avanti	m	10,10	13,34	9,63	15,9
Portata con 1 tonnellata di carico	m	6,22	11,72	6,25	10,65
Altezza di posizionamento	m	12,0	17,0	9,1	19,1

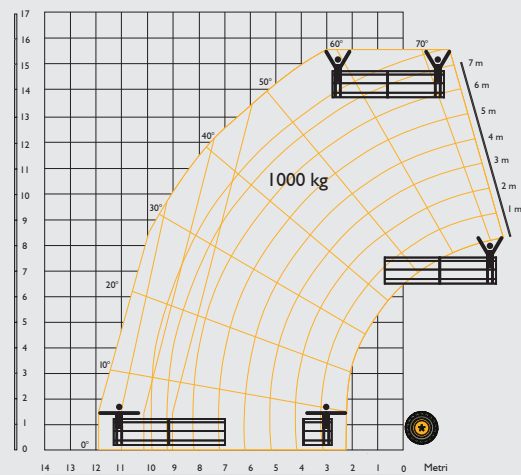
Conforme alla prova di stabilità EN 1459 Allegato B. Livellamento dello chassis con stabilizzatori retratti (angolo di livellamento  $\pm 9^\circ$ ).

\* Il livellamento del telaio è opzionale, le prestazioni sono soggette a variazioni se non è previsto.

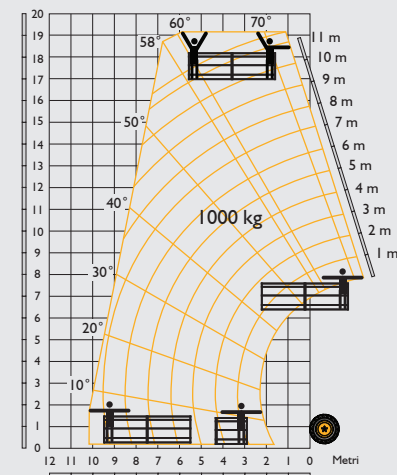
▲ Blocco software standard della macchina - Limite dell'angolo boom a  $45^\circ$ , configurabile su richiesta.

## PRESTAZIONI DI SOLLEVAMENTO

540-140 HiViz 1000 kg, piattaforma portapersona girevole a 180°, stabilizzatori estesi



540-180 HiViz 1000 kg, piattaforma portapersona girevole a 180°, stabilizzatori estesi



Opzioni di capacità della piattaforma		Piattaforma da 365 kg	Piattaforma da 500 kg	Piattaforma da 1000 kg	Piattaforma da 365 kg	Piattaforma da 500 kg	Piattaforma da 1000 kg
Capacità della macchina	kg	4000	4000	4000	4000	4000	4000
Capacità nominale della piattaforma	kg	365	500	1000	365	500	1000
Tipo (fisso/girevole)		Fisso	Girevole - 180°	Girevole - 180°	Fisso	Girevole - 180°	Girevole - 180°
Capacità ad altezza di lavoro massima	kg	365	500	1000	365	500	1000
Capacità allo sbraccio massimo	kg	365	150	150	365	150	150
Sbraccio massimo in avanti (piattaforma ruotata)	m	11,1	12,21	11,85	13,85	13,16	12,5
Altezza di lavoro del personale	m	15,6	15,6	15,6	19,25	19,25	19,25

\* Il cestello da 1000 kg richiede il montaggio di pneumatici posteriori run flat

## CARICHI

Alla capacità di sollevamento massima della macchina (ossia 4 tonnellate per il 540-170)

		531-70	541-70	535-95	533-105	535-125 HiViz	540-140 HiViz	540-170	540-180 HiViz	540-200
Carico per ruota anteriore	kg	4731	5616	5540	5565	6365	6880	7541	6560	7723
Carico per ruota posteriore	kg	441	480	440	476	415	415	610	1131	730
Carico per stabilizzatore	kg	N/D	N/D	N/D	4188	5151	6010	5824	6243	5760

Senza carico sulle forche e con braccio retracts in posizione di trasferimento

Carico per ruota anteriore	kg	1803	1847	1957	2312	2499	2484	2694	2608	2992
Carico per ruota posteriore	kg	1819	2200	2273	2078	2530	3060	3457	3462	3462

## MOTORE

## JCB 430 DieselMAX Stage V, 3 litri, 4 cilindri, turbocompresso

	531-70*	541-70*	535-95*	533-105*	535-125 HiViz	540-140 HiViz	540-170	540-180 HiViz	540-200
Motore 55 kW (74 CV) a 2200 giri/min, 440 Nm di coppia a 1300 giri/min	STANDARD	N/D	STANDARD	STANDARD	STANDARD	STANDARD	STANDARD	STANDARD	STANDARD

## JCB 448 DieselMAX Stage V, 4,8 litri, 4 cilindri, turbocompresso

	531-70*	541-70*	535-95*	533-105*	535-125 HiViz	540-140 HiViz	540-170	540-180 HiViz	540-200
Motore 81 kW (109 CV) a 2200 giri/min, 516 Nm di coppia a 1300 giri/min	Opzionale	STANDARD	Opzionale	Opzionale	Opzionale	Opzionale	Opzionale	Opzionale	Opzionale

## TEMPI CICLO IDRAULICO

		531-70*	541-70*	535-95*	533-105*	535-125 HiViz	540-140 HiViz	540-170	540-180 HiViz	540-200
Innalzamento del braccio	sec.	7,2	8,8	9,1	8,8	10,4	13,5	22,7	13,8	17,3
Abbassamento del braccio	sec.	5,4	6,5	7,7	8,5	8,1	11	23,4	10,2	15,9
Estensione	sec.	6,8	6,8	10,5	13,2	15,7	15,6	18,3	22,4	28,1
Ritrazione	sec.	5	5	11,2	13,6	12,8	14,4	16,7	17,9	22,7
Apertura cucchiaio	sec.	3,5	3,5	2,4	2,4	2,9	2,9	4,2	2,9	6,1
Chiusura cucchiaio	sec.	2,9	2,9	3,5	3,4	2,6	2,6	4,6	2,6	5,9

## IDRAULICA

	Pressione impianto idraulico (bar)	Portata massima della pompa (litri)
531-70	240	82
541-70	260	82
535-95	240	82
533-105	240	82
535-125	260	110
540-140	260	110
540-170	260	170
540-180	260	110
540-200	260	110

## RUMORE E VIBRAZIONE

	55 kW	81 kW	93 kW	Incertezza	Condizioni di misurazione
Rumore nella postazione dell'operatore	LpA	77	80	81	+/- 1 dB Valori determinati conformemente al metodo di test definito nella norma EN 12053.
Emissioni acustiche della macchina	LWA	104	106	107	+/- 1 dB Potenza sonora equivalente garantita (rumore esterno) determinata in base alle condizioni di prova dinamica definite nella direttiva 2000/14/CE.
Vibrazioni mano-braccio	m/s <sup>2</sup>	< 2,5	< 2,5	< 2,5	N/D Condizioni di test dinamico ISO 5349-2:2001.

## TRASMISSIONE

Convertitore di coppia, cambio Powershift a 4 velocità.

**Velocità di trasferimento 531-70/541-70/535-95/533-105:** 29 km/h, 33 km/h (quando è specificata la selezione trazione semplice/integrale).

**Velocità di trasferimento 535-125/540-140/540-180:** 29 km/h. Trasmissione 33 km/h opzionale.

**Velocità di trasferimento 540-170/540-200:** 29 km/h.

## FRENI

**Freno di servizio:** multidisco servoassistito, in bagno d'olio idraulico su assale anteriore e posteriore.

**Freno di stazionamento:** freno a disco manuale sull'uscita del cambio.

## CABINA

Conforme alle normative ROPS ISO 3471 e FOPS ISO 3449.

## OPZIONI

Luci di lavoro anteriori e posteriori, lampeggiante rotante, estintore, pneumatici da trazione e industriali, selezione elettrica 2/4WD, differenziale limited slip sull'assale anteriore, protezione parabrezza e tetto, sedile con sospensioni pneumatiche, rivestimento della cabina deluxe, tendina anteriore e del tetto, kit radio, aria condizionata, ventilatore con inversione del senso di rotazione, rivestimento deluxe, bracciolo (solo SLC), modanatura.

Joystick meccanico a leva singola, con pulsante per estensione e retrazione.

Opzione joystick servoassistito a leva singola sui modelli 535-125, 540-140 e 540-180.

Opzione telecamera posteriore o posteriore e laterale per manovre di retromarcia.

Ingrassaggio centralizzato disponibile per il modello 540-180 HiViz.



**UN'AZIENDA, OLTRE 300 MACCHINE.**

Il concessionario JCB di zona

**Movimentatore telescopico. Gamma per l'edilizia**

Potenza massima: 55 - 81 kW    Capacità di sollevamento: 3100 - 4100 kg    Altezza di sollevamento: 7 - 20 m

JCB Sales Limited, Rokeceter, Staffordshire, Regno Unito ST14 5JP.

Tel: ufficio vendite 02.48866401, ufficio marketing 02.48866501. Email: [marketing.italia@jcb.com](mailto:marketing.italia@jcb.com).

Per scaricare le ultime informazioni su questa gamma di prodotti accedere a: [www.jcb.com](http://www.jcb.com)

©2021 JCB Sales. Tutti i diritti riservati. Nessuna parte di questa pubblicazione può essere riprodotta, memorizzata in un sistema di archiviazione o trasmessa in qualsiasi forma o mediante qualsiasi altro mezzo, elettronico, meccanico, fotocopiatura o altro senza previa autorizzazione da parte di JCB Sales. Tutti i riferimenti di questa pubblicazione a pesi operativi, dimensioni, capacità e altri parametri prestazionali sono puramente indicativi e possono variare a seconda dello specifico allestimento della macchina. Non fare affidamento su di essi per la valutazione dell'idoneità a una specifica applicazione. Per suggerimenti e consigli rivolgersi sempre a un concessionario JCB. JCB si riserva il diritto di modificare le specifiche senza alcun preavviso. Le foto e specifiche riportate possono comprendere allestimenti e accessori opzionali o non disponibili in Italia. Tutte le immagini sono corrette al momento della stampa. Il logo JCB è un marchio registrato di J.C. Bamford Excavators Ltd.

