

## Deumidificatore ad adsorbimento TTR 2800



### Dotazione di serie

- Involucro in acciaio inossidabile
- Filtri per l'aria G4 integrati come versione Z Line, separati per l'aria di processo e l'aria di rigenerazione
- Monitoraggio dei filtri con spia luminosa di allarme
- Controllo della rotazione del rotore
- Tensione di comando 24 V DC
- Contatti senza potenziale per manutenzione/sostituzione del filtro, guasto, funzionamento on/off
- Morsetti di collegamento per igrostat, 24 V DC
- Morsetti di collegamento per accensione/spengimento esterni, 24 V DC
- Ventilatori EC ad alimentazione diretta ad alta tensione integrati nell'involucro, con regolazione manuale del numero di giri (senza la necessità di impiegare valvole a farfalla aggiuntive), separati per l'aria di processo e l'aria di rigenerazione
- Rotore ad assorbimento in silicagel con settore risciacquo interno per il recupero termico e set guarnizioni per rotore adeguabile autonomamente
- Sistema di trasmissione del rotore con motoriduttore privo di spazzole con regolazione del numero di giri, cinghia dentata, puleggia e tendicinghia
- Riscaldatore d'aria di rigenerazione elettrico composto da elementi riscaldanti tubolari, dotato di limitatori della temperatura di sicurezza e interruttore di pressione differenziale, comando mediante relè a semiconduttore
- Corsa residua dipendente dalla temperatura
- Quadro elettrico integrato con tutti i dispositivi necessari per il funzionamento in conformità allo standard TROTEC: interruttore principale di accensione/spengimento, selettore per funzionamento a distanza/sul posto, spie luminose di segnalazione, tastierino, centralina, fusibili, cablaggio e morsetti di collegamento
- Involucro predisposto per montaggio inverso. Inversione della direzione dell'aria; direzione dell'aria di processo standard da sinistra a destra

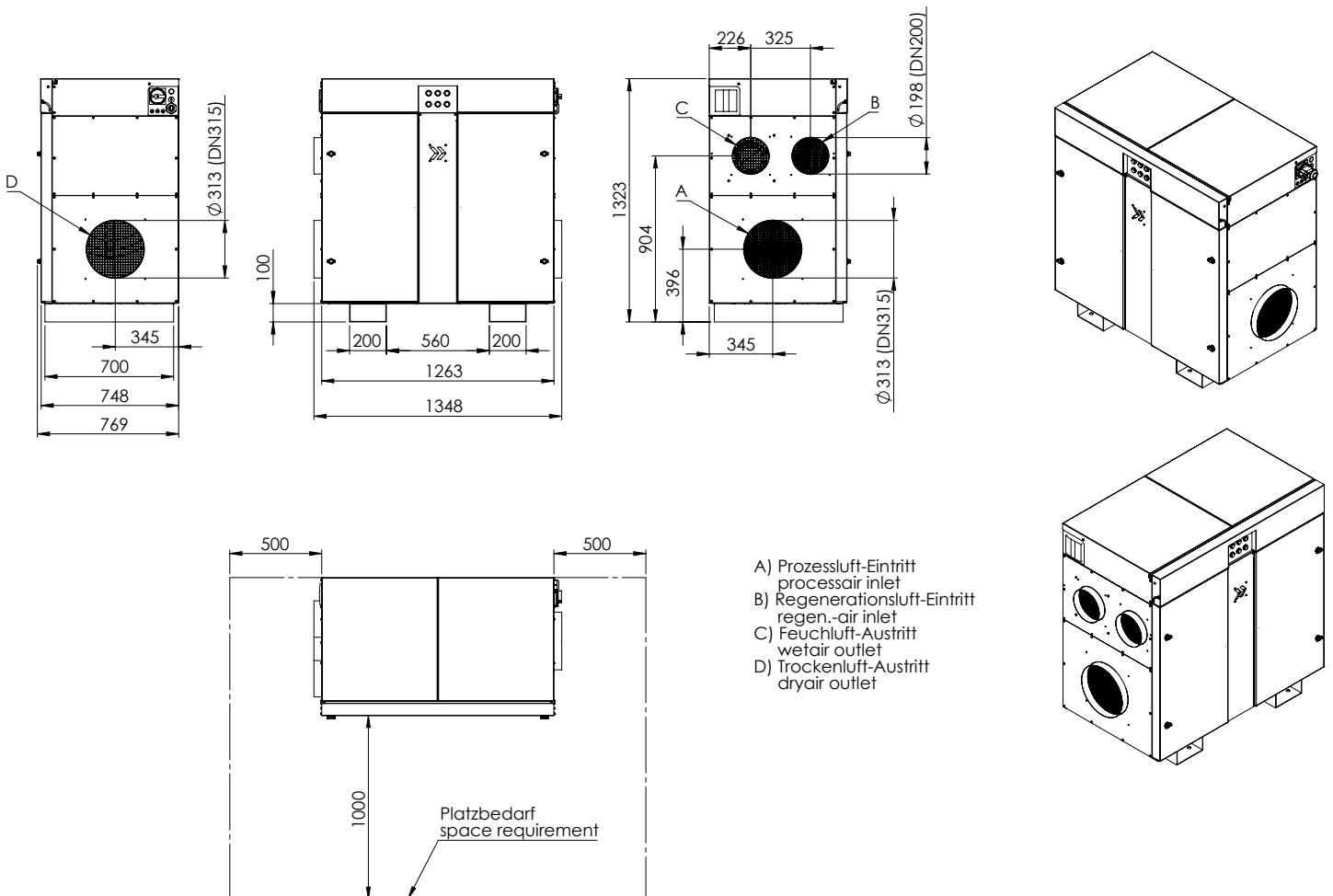
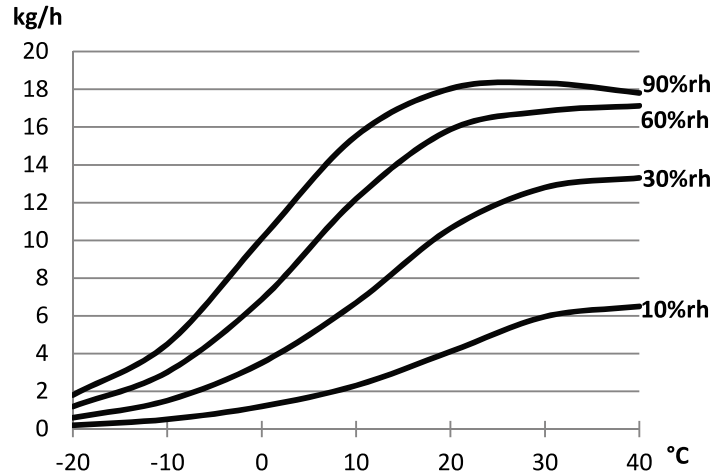
### Dotazioni aggiuntive opzionali

- Comando del microprocessore Millennium con visualizzazione di testo in chiaro a quattro righe
  - Notifiche di errore indicate con testo in chiaro
  - Gestione dell'energia (regolazione del riscaldamento dell'aria di rigenerazione a seconda della temperatura)
  - Regolazione dell'umidità dell'aria secca (soltanto in collegamento con il misuratore di umidità opzionale e il kit per trasduttore 4-20 mA / 0-10 V)
  - Regolazione della temperatura dell'aria secca (soltanto con sensore della temperatura opzionale e condizionamento dell'aria installato a valle).
  - Flowmatic S, regolazione elettronica del numero di giri del ventilatore separata per l'aria di rigenerazione e di processo, regolazione del flusso volumetrico o della pressione costanti a seconda del valore nominale lato processo, segnale di comando 0...10 V e 4-20 mA
- Riscaldatore a vapore per aria di rigenerazione (vapore saturo  $p > 3$  bar)
- Riscaldamento elettrico aggiuntivo per aria secca
- Scambiatore di calore integrato (acqua fredda/calda) per temperare l'aria secca
- Ventilatore potenziato o aggiuntivo per compressioni elevate dell'aria secca
- Telaio di trasporto e di protezione con ruote, impilabili
- Ruote per dispositivo
- Realizzazione igienica (ventilatori e rotori realizzati secondo le norme igieniche)
- Protezione contro le intemperie
- Regolazione dell'umidità/temperatura (kit per trasduttore 4-20 mA / 0-10 V, parametrizzazione)
- Igrostat elettrico HG125 con display LCD a due righe
- Sensore del punto di rugiada (-100 - +20 °Ctp / segnale 4-20 mA)
- LABS - realizzazione libera
- Installazione modulare inversa - aria in direzione contraria
- Sensore di temperatura PT 100

## Deumidificatore ad adsorbimento TTR 2800

### Dati tecnici generali (a 20 ° C / 60% rh, 1013 mbar)

|                                    |                                 |                             |
|------------------------------------|---------------------------------|-----------------------------|
| Deumidificazione                   |                                 | 15,7 kg/h                   |
| Aria secca                         | Portata d'aria in uscita libera | 3150 m³/h                   |
|                                    | Portata d'aria nominale         | 2800 m³/h                   |
|                                    | Pressione                       | 300 Pa                      |
| Aria di rigenerazione              | Portata d'aria                  | 570 m³/h                    |
|                                    | Pressione                       | 300 Pa                      |
| Riscaldamento                      |                                 | 18,9 kW                     |
| Potenza collegamento               |                                 | 21,6 kW                     |
| Tensione                           |                                 | 3/PE/380 - 480 V/50 - 60 Hz |
| Potenza assorbita (@ 3x400V), max. |                                 | 31,7 A                      |
| Fusibile consigliato               |                                 | 32 A                        |
| Peso                               |                                 | 250 kg                      |
| Misure (Lungh. x Largh. x Alt.)    |                                 | 1348 mm x 769 mm x 1323 mm  |



Con riserva di modifiche senza preavviso. Tutti i dati prestazionali si riferiscono a 1013 mbar, una densità di 1,2 kg/m³ e un'alimentazione di 3x400 V/50Hz +PE o 230V/50 Hz. Nella progettazione, vi raccomandiamo un margine di sicurezza, a seconda dell'applicazione, del 10-20 % sulla capacità di deumidificazione.