
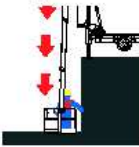


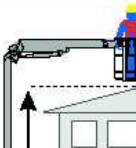
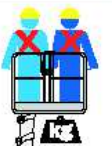
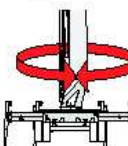
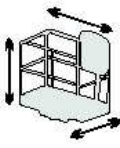

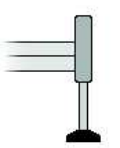



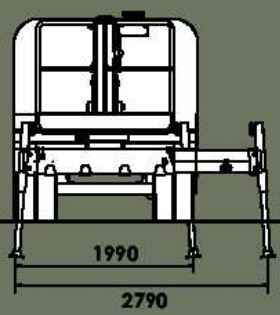
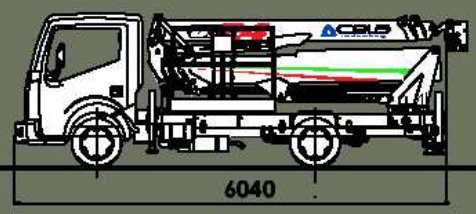
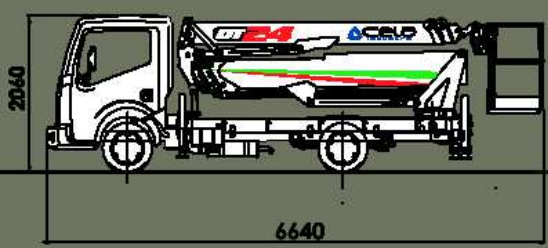
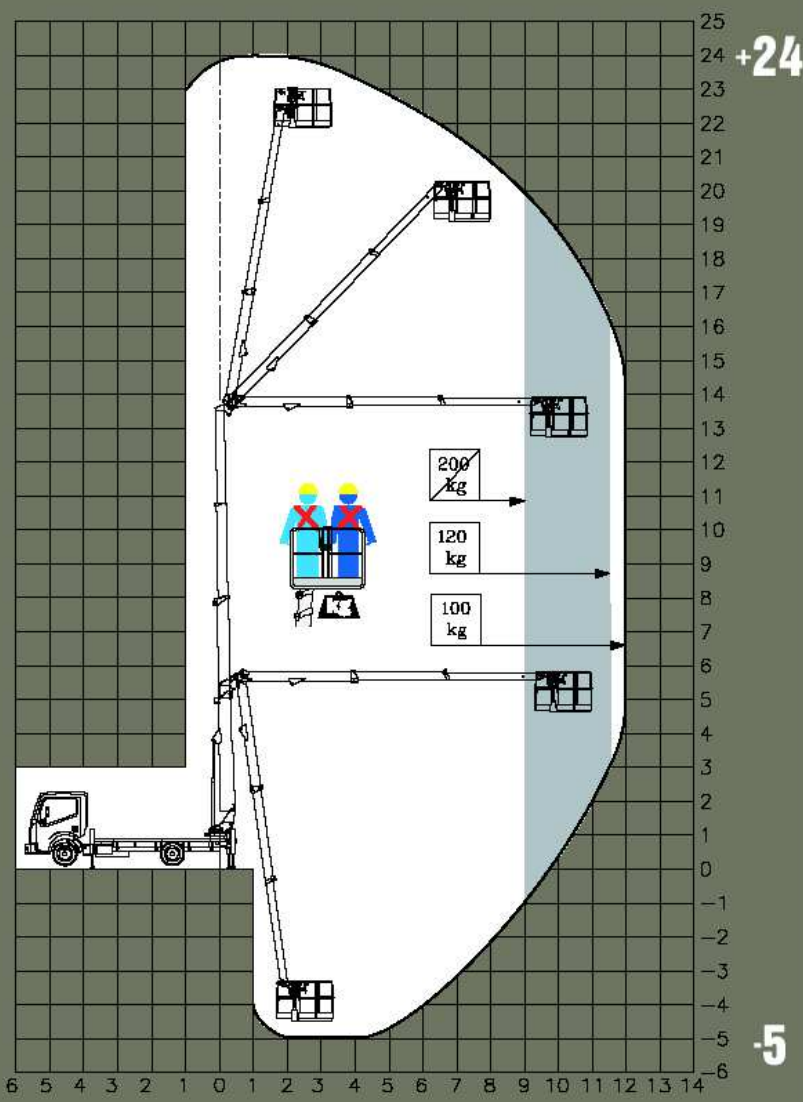


| | |
|---|---|
|  | 24,00 m |
|  | -5,00 m |
|  | 22,00 m |
|  | 12,00 m |
|  | 14,00 m |
|  | 200 kg |
|  | 360° |
|  | ALLUMINIUM 0,7X0,7X1,1 1,4X0,7X1,1 1,8X0,7X1,1 |
|  | 225 KG |
|  | H + H |
|  | 90°+90° |
|  | ELECTRONIC |
|  | MIN. 3,5 T |



DT 24