

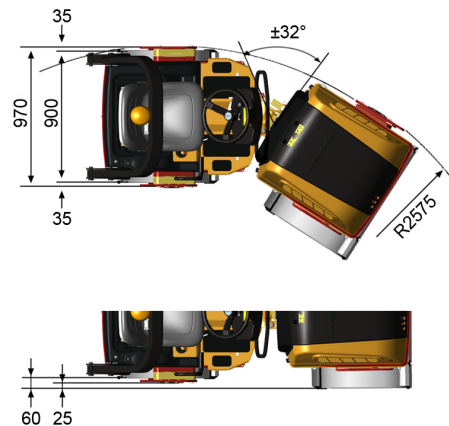
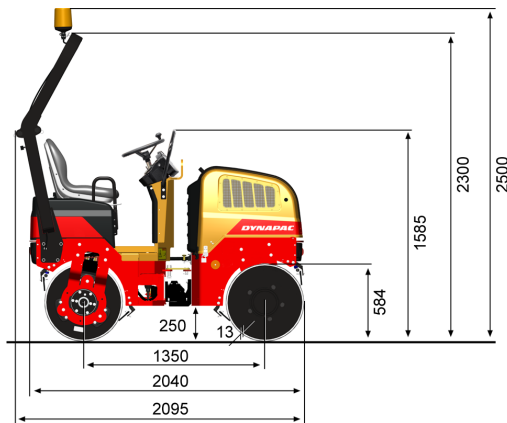
DYNAPAC

Part of the Atlas Copco Group

CC900S Rulli Tandem



Dati tecnici



Peso	CC900S
Peso max di esercizio	1705 kg
Peso di esercizio (ROPS)	1640 kg
Peso gruppo (anteriore/ posteriore)	790/ 850 kg
Avanzamento	
Velocità	0-9
Oscillazioni verticali	±13°
Pendenza superabile (teorica)	50 %
Compattazione	
Carico statico lineare (anteriore/ posteriore)	8,8/ 9,4 kg/ cm
Capacità serbatoio acqua	110 litri
Ampiezza nominale, ant.	0,3 mm
Ampiezza nominale, post.	0,35 mm
Forza centrifuga, ant.	11 kN
Forza centrifuga, post.	17 kN
Frequenza vibrazioni, ant.	56 Hz
Frequenza vibrazioni, post.	70 Hz
Motore	
Marca/ Modello	Perkins 403D-11
Tipo	Diesel, raffreddato ad acqua
Potenza nominale, SAE J1995	17 kW (23,5 hp) @ 2600 rpm
Capacità serbatoio carburante	23 litri
Implanto idraulico	
Trazione	Pompa con pistone assiale a portata variabile con servocomando. Due motori a pistone radiale con portata costante.
Vibrazioni	Pompa/ motori ad ingranaggi con portata costante.
Sterzo	Pompa ad ingranaggi con portata costante.
Freno di marcia	Idrostatico sul comando avanti/ indietro.
Freno di parcheggio/ Freno di emergenza	Freno lamellare antiavaria su entrambe i tamburi.

Visitate il sito www.dynapac.com per trovare il distributore più vicino.

Ci riserviamo la facoltà di modificare le caratteristiche senza preavviso.
Le foto e le illustrazioni non sempre mostrano la versione standard delle macchine.