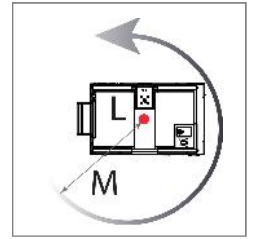
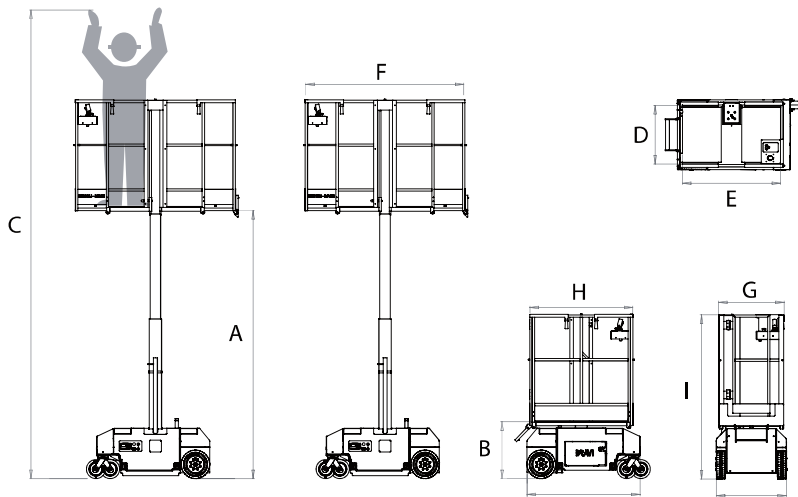


BRAVi

PLATFORMS





Altezza massima del piano di calpestio	2900 mm	A
Altezza minima del piano di calpestio	550 mm	B
Altezza di lavoro	4900 mm	C
Larghezza piano di calpestio	680 mm	
Lunghezza Piano di Calpestio	1115 mm	D
Lunghezza Piano di Calpestio (Max estensione)	1710 mm	E
Larghezza Basamento	760 mm	F
Lunghezza Basamento	1215 mm	G
Altezza totale di trasporto	1727 mm	H
Portata Massima	Kg 180 (1 persona)	
Peso complessivo	Kg 508	
Accumulatori	N. 02 12V 85Ah 5h	
Alimentazione per ricarica	110/220V c.a. 24V 12Ah automatic	
Velocità di traslazione max	50 mt/min	
Velocità di traslazione con cestello sollevato	9 mt/min	
Raggio di sterzata totale	1000 mm	
Gommatura ruote	Anti-traccia	

