

Piattaforma

- Piattaforma montaggio basso 0,76 m x 1,83 m
- Entrata laterale con barra a caduta
- Funzionamento con funzioni multiple
- Joystick azionamento completamente proporzionale con interruttore sterzo a dita integrato
- Comando a joystick completamente proporzionale per braccio principale e brandeggio
- Controllo velocità per braccio inferiore, telescopico e rotazione piattaforma
- Velocità lenta selezionabile per le funzioni di marcia, sollevamento e brandeggio
- Jib articolato da 1,24 m
- Rotazione motorizzata piattaforma di 170°
- Pannello luminoso stato macchina su consolle piattaforma ¹
- Sistema rilevamento carico
- Cavo alimentazione CA sulla piattaforma



Alimentazione e trasmissione

- Motore diesel Deutz D2011L03 (36.4 kW)
- Sistema sorveglianza/spegnimento per anomalia motore ²
- Schermi tavola rotante ad ala di gabbiano
- Supporto motore estraibile
- Marmitta tipo con arresto scintille
- Sistema controllo ADE® (Advanced Design Electronics)
- Trasmissione con sostentamento idrostatico
- Avvisatore acustico

Equipaggiamento funzionale e accessori

- Allarme inclinazione 4° e spia di segnalazione
- Pneumatici a riempimento di schiuma 33/1550 x 16.5 larghezza super
- Asse oscillante anteriore
- Anelli di sollevamento/ancoraggio
- Contaore
- Interruttore selettore comando terra con blocco a chiave
- Zattera porta strumenti su piattaforma
- Alimentazione ausiliaria 12V-CC

Opzioni disponibili

- Piattaforma montaggio basso 0,76 m x 1,22 m
- Piattaforma montaggio basso 0,76 m x 1,52 m
- Entrata laterale con cancello ad apertura verso l'interno
- Tubazione aria 13 mm sulla piattaforma
- Quattro ruote motrici
- Pneumatici a riempimento di schiuma 12 x 16.5 con protezione del cerchione e battistrada alettato
- Pneumatici senza impronta a riempimento di schiuma 12 x 16.5
- Generatore 4.000W a bordo
- Pacchetto SkyPower® generatore a bordo da 7.500 watt
- Pacchetto SkyWelder® saldatore da 250 amp sulla piattaforma ³
- Allarme movimenti
- Pacchetto allarmi ⁴
- Pacchetto luci ⁵
- Fari di testa e di coda
- Faro arancione lampeggiante
- Spine e prese
- Pacchetto ambienti ostili ⁶
- Sistema di raffreddamento olio idraulico
- Marmitta con convertitore catalitico
- Zattera immagazzinamento angolare



¹ Pilota spie luminose sulla consolle di comando della piattaforma per anomalie sistema, mancanza carburante, spia inclinazione e stato interruttore a pedale.

² Allarmi bassa pressione olio e temperatura refrigerante eccessiva, con spegnimento abilitato/disabilitato dall'analizzatore.

³ Disponibile se integrato con il pacchetto SkyPower®

⁴ Comprende allarme movimenti e faro lampeggiante arancione.

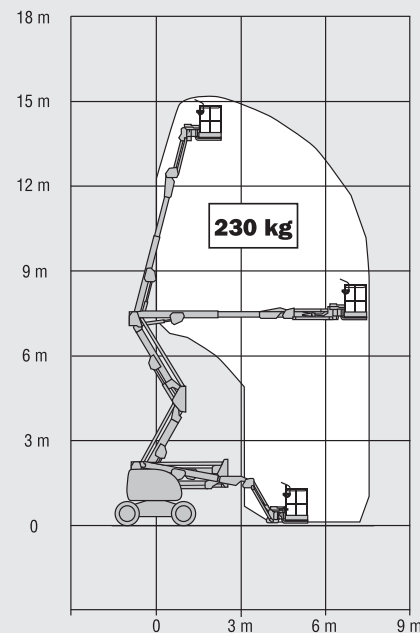
⁵ Comprende fari di testa e di coda e fari da lavoro su piattaforma.

⁶ Comprende coperchio consolle, spazzole braccio e cuffie cilindri.

450AJ

PIATTAFORME AEREE A BRACCIO ARTICOLATO

Altezza piattaforma (piano calpestio)	13,72 m
Sbraccio orizzontale	7,47 m
Altezza scavalcamento	7,67 m
Rotazione (non continui)	360°
Portata piattaforma – Non limitata	230 kg
Rotazione piattaforma	170°
Jib – Lunghezza totale	1,24 m
Jib – Tipo di articolazione	145° (+78°/ -67°)
A. Dimensioni piattaforma	0,76 m x 1,83 m
B. Larghezza totale ¹	2,34 m
C. Ingombro di coda (condizioni di lavoro)	Zero
D. Altezza a riposo	2,29 m
E. Lunghezza a riposo	6,71 m
F. Passo ruote	2,34 m
G. Luce da terra	0,29 m
Peso lordo del veicolo ²	6.250 kg
Pressione massima esercitata al suolo	5,0 kg/cm ²
Velocità di traslazione 4 x 4 x 2	7,2 km/h
Pendenza superabile 4 x 4 x 2	45%
Pneumatici (riempimento con schiuma)	33/1550 x 16.5
Assale oscillante	0,20 m
Raggio di sterzata – Interno	2,00 m
Raggio di sterzata – Esterno	5,00 m
Motore diesel	Deutz D2011L03 36.4 kW
Capacità del serbatoio	64 L
Serbatoio idraulico	121 L
Motore ausiliario	12V DC

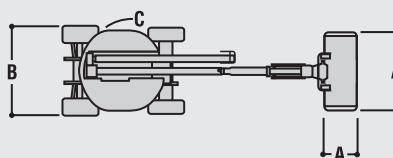
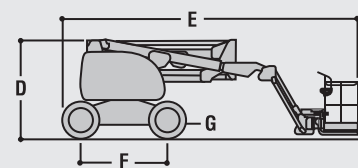


JLG Industries, Inc. è leader nella progettazione e produzione di attrezzature per l'accesso, relativi servizi e accessori.

JLG dispone di impianti produttivi negli Stati Uniti, Francia, Romania, Cina e Belgio. Clienti in tutta Europa, Scandinavia, Africa e Medio Oriente possono contare su una rete di vendita e assistenza ideata per fornire il massimo livello di supporto.

JLG è un'azienda appartenente a Oshkosh Corporation.

www.jlgeurope.com



¹ Ampiezza totale ridotta di 5 cm con pneumatici 12 x 16.5

² Determinate opzioni o configurazioni specifiche potrebbero aumentarne il peso.