

# Modello 2646ES

PIATTAFORME AEREE A PANTOGRAFO

## PIÙ ECONOMICO

- Alimentazione elettrica a zero emissioni e un funzionamento in ambienti interni a bassissimi livelli di rumore.

## PIÙ PRODUTTIVO

- Efficienza superiore grazie alla trazione elettrica diretta.

## PIÙ VERSATILE

- Le dimensioni compatte e il preciso sistema di controllo consentono l'accesso a un maggior numero di luoghi.

## DESIGN INTELLIGENTE

- Cicli di lavoro senza uguali che garantiscono una più lunga operatività e una maggiore produttività.

### Caratteristiche standard

- Estensione piattaforma di 1,27 m
- Parapetti ripieghevoli
- Cancelli a semi apertura
- Console del quadro comandi rimovibile
- Punti di attacco funi
- Comandi con joystick proporzionale con interruttore sterzo integrato
- Comando proporzionale della velocità di salita/discesa
- Joystick che consente operazioni di sollevamento e traslazione
- Sistema di rilevamento del carico
- Trazione positiva automatica
- Impostazioni personalizzabili programmabili
- Autotest diagnostici integrati
- Cofani in acciaio sollevabili del vano batterie / compartimento elettrico
- Caricabatterie automatico da 20 amp
- Doppia trazione anteriore elettrica diretta a motore per guida e sterzo
- Freni automatici della doppia trazione
- Rilascio del freno di emergenza
- Sistema di protezione passivo da buche
- Cavo CA a piattaforma
- Spia di stato batteria
- Contatore
- Boccole del braccio pantografo senza bisogno di lubrificazione
- Puntelli di manutenzione pantografo
- Discesa manuale
- Avvisatore acustico
- Luce e allarme di inclinazione
- Occhielli di ancoraggio
- Cavità per elevatore a forche

### Specifiche standard

- Pneumatici (solidi anti traccia) 406 x 125
- Trazione 24V Elettrica 6 kW
- Batterie ciclo prolungato 4 x 6V 220 A/hr
- Caricatore (120/240V - 50/60Hz) 20 Amp Automatico
- Sistema idraulico 20.0 L



### Accessori e opzioni

- Cavo aria da 13 mm in piattaforma
- Luci di lavoro sulla piattaforma
- Batterie AGM 220 A/hr
- Batteria uscita elevata 245 A/hr
- Occhielli di sollevamento
- Allarme movimenti
- Allarme di discesa
- Gruppo allarmi<sup>1</sup>
- Imbottitura piattaforma
- Porta pannelli
- Supporti tubazioni
- Stazione di lavoro con uscita a 12 V
- Stazione di lavoro senza uscita a 12 V
- Gruppo elettrico<sup>2</sup>
- Gruppo idraulico<sup>3</sup>
- Lampeggiante arancione
- Presa e spina europea
- Olio idraulico biodegradabile sintetico
- Albero per elettricisti
- Colore vernice speciale

<sup>1</sup> Include allarmi di movimento completi + lampeggiante arancione.

<sup>2</sup> Include stazione di lavoro senza uscita a 12 V, supporti di tubazioni, albero per elettricisti e morsetto.

<sup>3</sup> Include stazione di lavoro con uscita a 12 V, supporti di tubazioni e morsetto.

Alcune opzioni o standard nazionali possono aumentare il peso e/o le dimensioni.

# Modello 2646ES

## PIATTAFORME AEREE A PANTOGRAFO

### Prestazioni

• Altezza di lavoro	9.92 m
• Altezza piattaforma - Sollevata	7.92 m
A. Altezza a riposo	2.39 m
B. Altezza pensilina piattaforma	1.10 m
C. Altezza a riposo (ripiegato) <sup>1</sup>	2.01 m
D. Dimensioni piattaforma (largh. x lungh.)	1.12 m x 2.50 m
E. Estensione piattaforma	1.27 m
F. Larghezza complessiva	1.17 m
G. Lunghezza complessiva	2.50 m
H. Interasse	2.09 m
I. Luce da terra	0.13 m
• Portata piattaforma <sup>2</sup>	450 kg
• Portata estensione piattaforma	120 kg
• Tempo di salita/discesa	40/50 sec.
• Massima altezza di traslazione	7.92 m
• Peso macchina <sup>3</sup>	2,740 kg
• Pressione max. esercitata al suolo	6.98 kg/cm <sup>2</sup>
• Velocità di traslazione - Abbassata	4.0 km/h
• Pendenza superabile	25%
• Raggio di sterzata - Interno	Zero
• Raggio di sterzata - Esterno	2,41 m

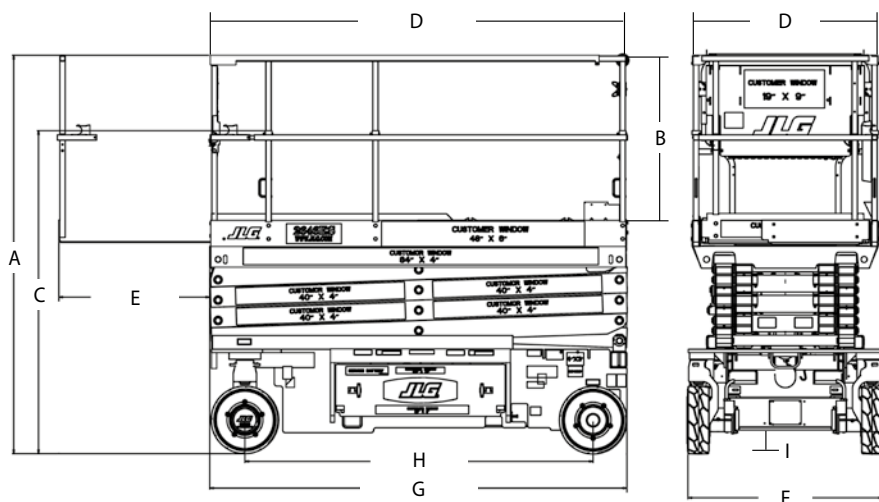


<sup>1</sup> Parapetti pieghevoli standard su tutti i modelli ES in spec. CE.

<sup>2</sup> Le portate mostrate sono di massimo 2 persone in interni su tutti i modelli. I valori per esterni sono:  
1930ES - 1 persona/120 kg; 2030ES - 1 persona/160 kg;

<sup>3</sup> Alcune opzioni o standard nazionali possono aumentare il peso e/o le dimensioni.

### Dimensioni



### IMPORTANTE

JLG è costantemente impegnata nella ricerca e nello sviluppo di prodotti e si riserva il diritto di applicare modifiche senza preavviso. Tutti i dati in questo documento sono indicativi. Alcune opzioni o standard nazionali possono aumentare il peso. Le specifiche possono cambiare per soddisfare gli standard nazionali o in seguito all'aggiunta di parti opzionali.

In virtù dei continui miglioramenti del prodotto, JLG Industries si riserva il diritto di applicare specifiche e/o modifiche all'apparecchiatura senza preavviso.

# JLG

**JLG Industries (Italia) S.r.l.**

Via Po 22  
20010 Pregnana Milanese  
Italy  
Phone: 39 02 9359 5210  
[www.jlg.com](http://www.jlg.com)

**Marchio di proprietà di  
Oshkosh Corporation**